

中华人民共和国国家标准

# 涂层附着力的测定法 拉开法

Determination of adhesion of coats-pull-off test

GB 5210—85

国家标准局批准并发布

1985-07-16 批准 1986-03-01 实施

本标准适用于单层或复合涂层与底材间或涂层间附着力的定量测定。

本标准参照采用国际标准 ISO 4624—1978《色漆和清漆——附着力的拉开试验法》。

## 1 定义

拉开法所测定的附着力是指在规定的速度下,在试样的胶结面上施加垂直、均匀的拉力,以测定涂层间或涂层与底材间附着破坏时所需的力。以  $\text{kg}/\text{cm}^2$  表示。

## 2 设备

### 2.1 拉力试验机

拉力试验机的载荷选择应与试样的破坏负荷相适应。试验时所用的夹具应能使试样对中、固定,试验机应使拉力平稳地增加,并垂直地作用于试柱的表面上。

### 2.2 试柱

试验所用试柱是用金属(钢、铁、铝等)加工而成。试柱的直径为 20mm,高度应不小于自身直径的一半,其平面应与试柱的长轴相垂直。如图 1 所示。

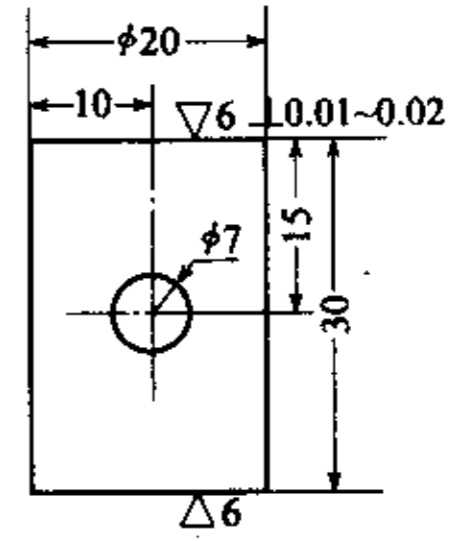


图 1 试柱

### 2.3 定中心装置

当按 3.3 和 3.4 操作时,可保证试件固定的同轴排列。如图 2 所示。

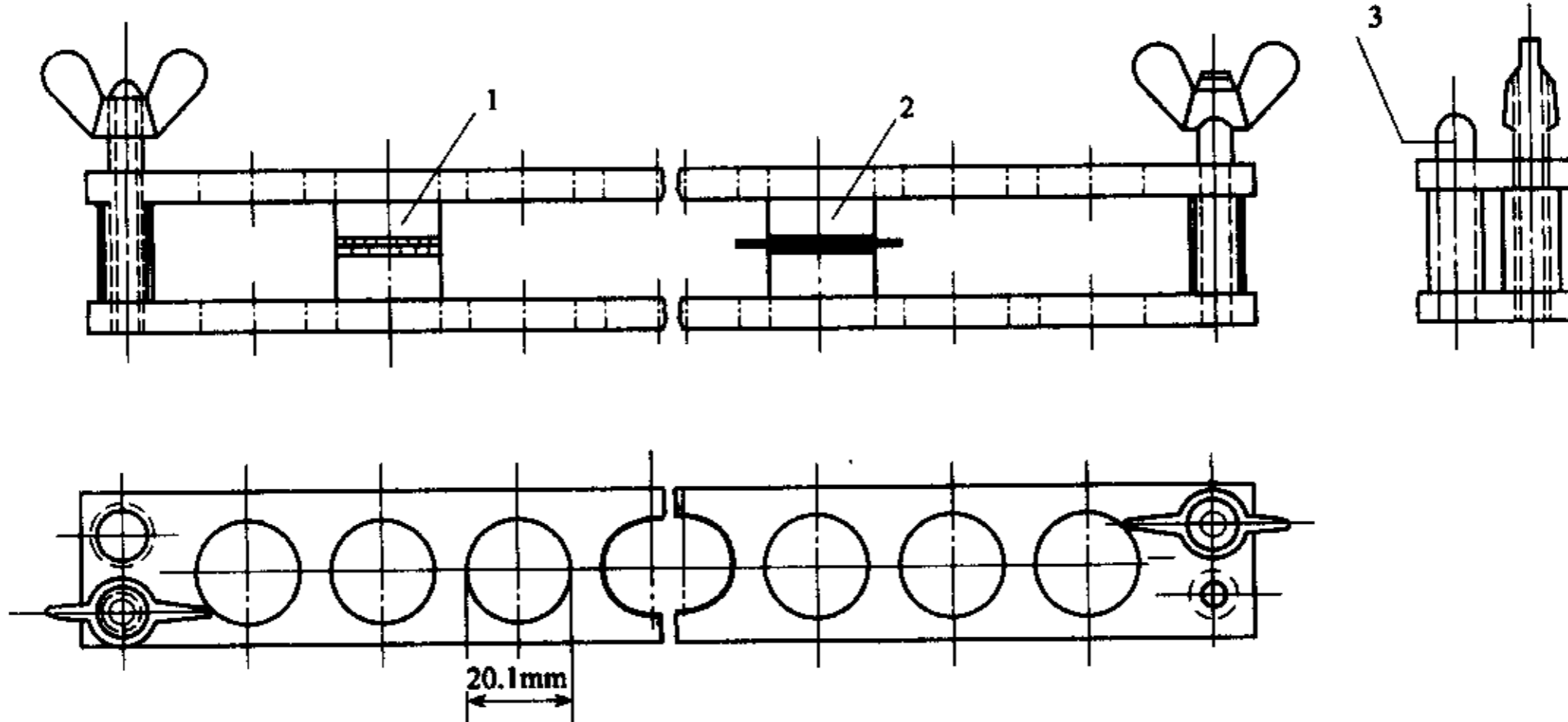


图 2 20 毫米直径试柱的定中心装置示例

1—对接试样;2—组合试样;3—定心销

## 3 试样的制备

### 3.1 试样

试样为两个金属试柱的对接件或组合件。金属试柱所用材料及其表面处理应与实用底材相同。在一个试柱的表面按其相应涂料产品的技术条件进行涂装。用胶粘剂与另一个试

柱胶结。其组成、形状如图 3 所示。

### 3.2 涂层的制备和干燥

待试涂层的制备和干燥,应按其相应的涂料产品技术条件或涂层施工工艺说明书中规定的条件进行。

### 3.3 试样的胶结

在未涂漆的试柱上均匀地涂一薄层胶粘剂,可借助图 2 的装置同轴心地胶结,连同定中心装置,按其干燥工艺要求进行固化。固化前用微量溶剂擦净多余的胶粘剂。

### 3.4 组合试样

组合试样(见图 4)适用于不宜加工成试柱的材料,如可变形的底材,复合材料和玻璃等。制样时,应从涂漆的底材上切下一块作为试片(最小直径为 30mm 的圆片或边长为 30mm 的正方形试片),在两个清洁的试柱表面上,均匀地涂一薄层胶粘剂,用定中心装置,使上下两个试柱与试片同心对接起来(见图 2 中 2)。固化期间要始终保持不动。

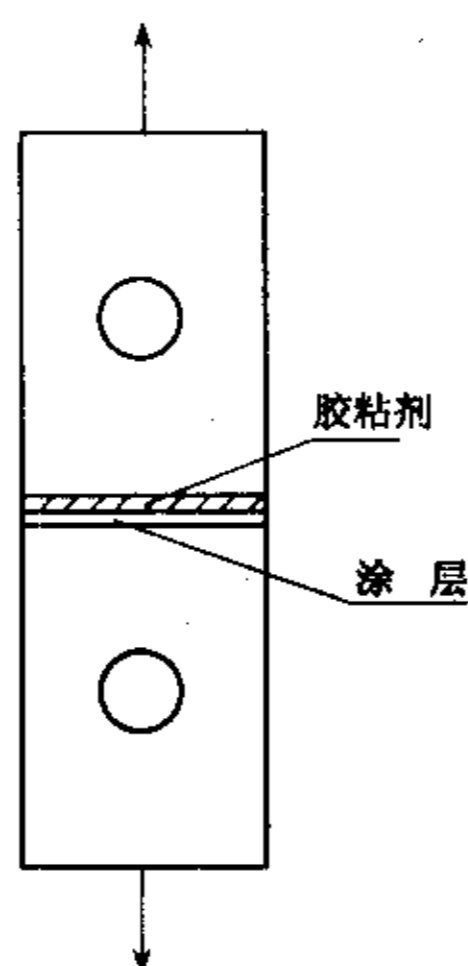


图 3 对接试样

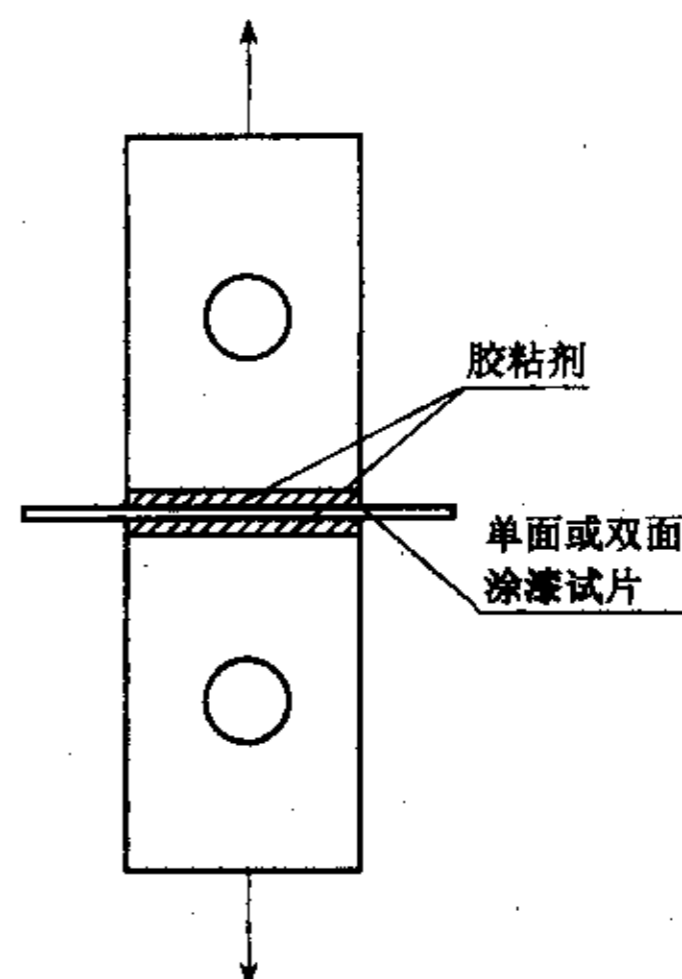


图 4 组合试样

固化后用锐利的刀子,沿试柱的周线切透固化了的胶粘剂和漆层直达底材<sup>①</sup>。

### 3.5 胶粘剂

胶粘剂的调制及使用方法应符合相应技术标准的规定。涂覆时应使用最少量的胶粘剂,以便在组合试样时产生一牢固、连续而均匀的胶结面。

注:①在多数情况下使用  $\alpha$  氨基丙烯酸乙酯为主体的胶粘剂,或 E-44 环氧树脂:TY-200 聚酰胺 = 1:1 的双组分胶粘剂。

②为提高胶结试柱的粘结力,可用细砂纸轻轻地打磨干燥好的待试涂层和试柱的表面。

③在组合试样时,如预计试片未涂漆的一面与试柱胶结不好,则可事先将试片的两面进行涂装。

## 4 试验条件

试验环境应保持在:温度  $25 \pm 1^\circ\text{C}$ ,相对湿度为 60% ~ 70%。

采用说明:

① 国际标准中规定“使用切割装置沿试柱的边线切割直透底材”,本标准中是使用锐利的刀子操作即可。

## 5 试验步骤

5.1 将制备好的试样放入拉力机的上下夹具,并调至对中,使其横截面均匀地受到张力。

5.2 夹具以 10mm/min 的拉伸速度进行拉开试验,直至破坏。记下试样拉开的负荷值,并观察断面的破坏形式。

## 6 试验结果

### 6.1 结果计算

涂层的附着力按下式计算:

$$F = \frac{G}{S}$$

式中  $F$ ——涂层的附着力,kg/cm<sup>2</sup>;

$G$ ——试样被拉开破坏时的负荷值,kg;

$S$ ——涂覆被测涂层试柱的横截面积,cm<sup>2</sup>。

### 6.2 破坏形式<sup>①</sup>

6.2.1 附着破坏:涂层与底材,复合涂层界面间的破坏,以 A 表示。

6.2.2 内聚破坏:涂层自身破坏,以 B 表示。

6.2.3 胶粘剂自身破坏或被测涂层的面漆部分被拉破,这表明涂层与底材的附着力或涂层间的界面附着力均大于所得数值,以 C 表示。

6.2.4 胶结失败:胶粘剂与未涂漆的试柱脱开,或与被测涂层的面漆完全脱开,以 D 表示。

破坏形式为 A、B 或 C 时,其测量结果是符合附着力试验要求的。如出现两种或两种以上的破坏形式,则应注明破坏面积的百分数,大于 70% 为有效。出现 D 时,应对胶粘剂的选用、工艺和质量进行检验或更换。出现 C,则表明胶粘剂的强度不能满足要求,可更换胶粘强度更高的材料,以便定量表示出涂层的附着力。

### 6.3 试验误差<sup>②</sup>

每组被测涂层的试样应不少于 5 对,并至少取其中 3 对的算术平均值作为试验结果,每对试样的  $F$  值与算术平均值的误差不超过  $\pm 15\%$  为有效。

注:试验所得结果不仅与涂层的性能有关,而且也受底材的类型、表面处理方法、涂装工艺、环境的温度和湿度、被测涂层是否干燥完全及其他因素的影响。

### 6.4 结果的表示

试验结果用附着力与破坏形式表示。

如:75kg/cm<sup>2</sup>·A。

## 7 试验报告

试验报告应包括下述内容:

a. 被测涂料的名称、牌号、批号和来源;

采用说明:

① 国际标准中规定了七种破坏形式的代号,本标准依验证结果认为用四种代号即可表达。

② 国际标准中未规定试验误差。

- b. 试柱和胶粘剂的名称、牌号；
- c. 制备试样的工艺条件；
- d. 试样的编号和数量；
- e. 试验时环境的温度、湿度；
- f. 试验拉力机的型号、载荷、加载速度；
- g. 试样的破坏载荷、破坏形式、涂层的附着力及误差；
- h. 试验中出现的偏差和异常现象；
- i. 试验日期、试验人员。

**附加说明：**

本标准由中华人民共和国化学工业部提出，由全国涂料和颜料标准化技术委员会归口。

本标准由中华人民共和国航空工业部第六二一研究所负责起草。

本标准主要起草人李桂荣、杨和争。