



货物类采购 公开招标文件

招标编号：CEITCL-GD-ZGHW-180305

项目名称：广州质检院检验、检测设备购置项目 1

广州质量监督检测研究院

中经国际招标集团有限公司广东分公司编制

发布日期：2018 年 3 月 23 日

目 录

第一部分 投标邀请函	3
第二部分 采购项目内容	7
第三部分 投标人须知	28
一、说明.....	29
二、招标文件.....	29
三、投标文件的编制和数量.....	30
四、投标文件的递交.....	33
五、开标与评标及定标.....	33
六、质疑.....	36
七、中标服务费.....	36
八、合同的订立和履行.....	37
九、适用法律.....	38
十、评标方法、步骤及标准.....	38
第四部分 拟签订的合同文本	44
第五部分 投标文件参考格式	58
附件 1 详细评审索引目录表.....	60
附件 2 投标函.....	62
附件 3 投标人基本情况说明.....	63
附件 4 法定代表人证明书.....	64
附件 5 法定代表人授权书.....	65
附件 6 资格文件声明函.....	66
附件 7 合同响应一览表.....	67
附件 8 主要条款（“★”项）响应表.....	69
附件 9 采购项目内容响应表.....	70
附件 10 货物的详细参数及简要说明书.....	71
附件 11 同类项目业绩情况一览表.....	72
附件 12 售后服务保障能力.....	73
附件 13 售后服务人员配备情况表.....	74
附件 14 开标一览表.....	75
附件 15 投标明细报价表.....	76
附件 16 投标保证金退还说明.....	78
附件 17 行贿犯罪档案查询申请书.....	79
附件 18 公平竞争承诺书.....	80
附件 19 中小微企业声明函（中小微企业适用，不符合的无需提供）.....	81
附件 20 残疾人福利性单位声明函（残疾人福利性单位适用，不符合的无需提供）.....	82
附件 21 产品适用政府采购政策情况表（中小微企业适用，不符合的无需提供）.....	83
附件 22 政府采购投标担保函.....	84

第一部分 投标邀请函

投 标 邀 请 函

各（潜在）投标人：

中经国际招标集团有限公司广东分公司受广州质量监督检测研究院的委托，对广州质检院检验、检测设备购置项目 1 进行公开招标采购，招标文件【招标编号：CEITCL-GD-ZGHW-180305】公示期为 2018 年 3 月 24 日至 2018 年 3 月 30 日五个工作日，欢迎符合资格条件的投标人投标。

一、招标编号：CEITCL-GD-ZGHW-180305

二、采购项目名称：广州质检院检验、检测设备购置项目1

三、项目内容及数量：

包组号	项目内容	数量	最高限价
包组一	广州质检院新材料检测设备购置项目（二）	一台	人民币 13 万元
包组二	质量提升保障专项购置经费	一批	人民币 4.2 万元
包组三	质量提升保障专项购置经费	一批	人民币 123 万元
包组四	广州质检院轻工产品检测设备购置经费	一批	人民币 100 万元

1. 投标人应对包组内所有的招标内容进行投标，不允许只对包组内部分内容进行投标。
2. 简要技术要求或者采购项目的性质：详见招标文件采购项目内容。
3. 项目类别：货物类。
- ★4. 经政府采购管理部门同意，本项目采购本国产品或不属于国家法律法规政策明确规定限制的进口产品（本国产品是指不需要通过中国海关报关验放已在中国境内且产自关境内的产品）。

四、投标人资格要求：

1. 必须是具有独立承担民事责任能力的在中华人民共和国境内注册的法人或其他组织，分公司投标的，必须由具有法人资格的总公司授权；
2. 具备《中华人民共和国政府采购法》第二十二条资格条件；
3. 不同的投标人之间有下列情形之一的，不接受作为参与同一采购项目竞争的投标人：
 - 3.1 法定代表人或单位负责人为同一人或者存在直接控股、管理关系的投标人。
 - 3.2 为采购项目提供整体设计、规范编制或者项目管理、监理、检测等服务的投标人。
4. 提供《公平竞争承诺书》原件和人民检察院出具的《无行贿犯罪档案记录证明》复印件；
5. 已成功报名并获取本次招标文件。
6. 按照《财政部关于在政府采购活动中查询及使用信用记录有关问题的通知》（财库〔2016〕125 号）的要求，投标人（本项目投标截止期前）被“信用中国”网站、“中国政府采购网”网站列入失信被执行人、重大税收违法案件当事人名单、政府采购严重违法失信行为记录名单的，不得参与本项目的政府采购活动。

7. 本项目不接受联合体投标。

五、符合资格的投标人应当在 2018 年 3 月 24 日至 2018 年 4 月 12 日（工作日上午 9:00-12:00，下午 14:00-17:00，法定节假日除外）到中经国际招标集团有限公司广东分公司购买招标文件，招标文件每套售价 300 元（人民币），售后不退。投标人必须携带以下相关资料到代理机构所在地购买招标文件（复印件必须加盖公章）：

1. 有效的执照（或证书）副本、组织机构代码证、税务登记证（国税、地税）复印件或三证合一证明文件复印件证明，投标人须提供完整的最新股东信息（若有）。分公司投标的，必须提供总公司的营业执照副本复印件及总公司针对本项目投标的授权书原件；
2. 法定代表人证明书及法定代表人授权委托书原件（若投标授权代表为法定代表人，则只需提供法定代表人证明书）；
3. 法定代表人及投标人授权代表身份证复印件（若投标授权代表为法定代表人，则只需提供法定代表人身份证复印件）；
4. 投标人应具备《政府采购法》第二十二条规定的条件，提供下列材料：
 - 4.1 投标人必须具有良好的商业信誉和健全的财务会计制度且有依法缴纳税收和社会保障资金的良好记录；（提供由第三方机构出具体现财务状况的证明文件或银行出具的资信证明或专业担保机构出具的政府采购投标担保函；近期依法缴纳税收和社会保障资金的相关材料复印件）
 - 4.2 具有履行合同所必需的设备和专业技术能力；（需提供相关证明材料复印件）
 - 4.3 投标人参加政府采购活动前三年内，在经营活动中没有重大违法记录；（须提供书面声明原件，格式自定）
 - 4.4 投标人必须符合法律、行政法规规定的其他条件；（须提供书面声明原件，格式自定）
5. 提供人民检察院出具的《无行贿犯罪档案记录证明》复印件和《公平竞争承诺书》原件。
6. 投标人须提供以下信用记录证明材料：请提供“信用中国”网站（www.creditchina.gov.cn）、中国政府采购网（www.ccgp.gov.cn）两个网站的信用记录查询结果打印页面并加盖公章。

六、如采用汇款购买标书注意事项：

请投标人将上述资料的扫描件或复印件连同汇款底单一并传真（020-28842162）或发电子邮件（ceitplgd@126.com）到我公司,并注明公司联系人、联系电话、电子邮箱、所投项目名称、项目编号、参投包组号。如未注明详情导致报名不成功，后果由投标人自行承担。发送电子邮件后请联系我司（020-28842163、020-28842167）以获取电子报名表格。

如采用汇款方式购买招标文件请汇至以下账户（非投标保证金汇款账户）：

收 款 人：中经国际招标集团有限公司广东分公司

开户银行：中国工商银行广州五羊支行

账 号：3602 0647 0920 0494 258

七、本次招标项目公告等相关信息在相关法定媒体上公布,并视为有效送达，不再另行通知，本招标项目不举行集中答疑会，如有任何疑问请以书面、传真或电邮形式至采购代理机构释疑。

八、投标截止时间：2018 年 4 月 13 日 14 时 00 分(注 13 时 30 分开始受理投标文件)

九、投标文件送达地点：广州市越秀区寺右一马路 18 号泰恒大厦 14 楼 1408 室

十、开标评标时间：2018 年 4 月 13 日 14 时 00 分

十一、开标评标地点：广州市越秀区寺右一马路 18 号泰恒大厦 14 楼 1408 室

十二、采购人的名称、地址：

采购人名称：广州质量监督检测研究院

采购人地址：广州市番禺区石楼潮田工业区珠江路 1-2 号

十三、采购代理机构的名称、地址和联系方式：

政府采购代理机构：中经国际招标集团有限公司广东分公司

地址：广州市越秀区寺右一马路 18 号泰恒大厦 14 楼 1408 室

联系人：陈小姐 李先生

联系方式：020-28842163、020-28842167

邮政编码：510060

传真：020-28842162

中经国际招标集团有限公司广东分公司

二〇一八年三月二十三日

第二部分 采购项目内容

第二部分 采购项目内容

一、采购项目内容：

包组号	项目内容	数量	最高限价
包组一	广州质检院新材料检测设备购置项目 (二)	一台	人民币 13 万元
包组二	质量提升保障专项购置经费	一批	人民币 4.2 万元
包组三	质量提升保障专项购置经费	一批	人民币 123 万元
包组四	广州质检院轻工产品检测设备购置经费	一批	人民币 100 万元

二、采购项目基本要求：

1. 投标人必须承诺提供厂商原装、全新的、符合用户提出的有关质量标准的货物。
2. 所有货物在开箱检验时必须完好，无破损，配置与装箱单相符。货物外观清洁。数量、质量及性能不低于本需求书中提出的要求。
3. 对于影响货物正常工作的必要组成部分，无论在技术规范中指出与否，投标人都应提供并在投标文件中明确列出。
4. 投标人投标时所提供的货物如在实际供货时已经停产（不列入该厂家当时的产品系统），如果未能按原价提供更优质的货物，则按违约处理。
5. 投标人在实际供货时，若被发现提供的货物未能达到招标文件和投标文件中的有关要求，将按有关法规进行处罚，采购人将有权单方面终止合同的执行，并追究因中标方所提供的未达到所承诺准确率产品而产生的所有损失和责任。
6. 由中标人负责按国家相关标准进行货物包装，设备的包装均应有良好的防湿、防锈、防潮、防雨、防腐及防碰撞的措施，并适宜本项目实施地点的气候条件。凡由于包装不良造成的损失和由此产生的费用均由中标人承担。
7. 因产品的质量争议发生争议，由广东省或广州市质检部门进行质量鉴定。采购人与中标人认为有需要，可以共同提出或分别提出质量鉴定，广东省质检部门与广州市质检部门的鉴定结论不一致的，以广东省质检部门的鉴定结论为准。产品符合质量标准的，鉴定费由采购人承担；产品不符合质量标准的，鉴定费由中标人承担。
8. 本项目为交钥匙项目，中标人承包及负责招标文件对中标人要求的一切事宜及责任。包括项目方案、货物供货、软件提供、运输、保管、安装、调试、验收、培训及相关服务等。
9. 除采购人有明确规定外，中标人不得以任何方式转包或分包本项目。
10. 投标人报价低于最高限价 70% 的，必须在投标文件中说明报价理由。若评审委员会认为其报价理由不充分的，有权要求其在评标现场合理的时间内提供书面补充说明，必要时提交相关证明材料；

投标人不能证明其报价合理性的，评标委员会将其作为无效投标处理。

- 11. 带“★”号条款为实质性响应条款，不满足将导致投标无效。带“▲”号条款为重要条款，任何偏离将导致严重扣分。
- 12. 根据采购项目技术构成、产品价格比重等合理确定本项目的核心产品，并将其标记为“◆”号。
- ★13. 若投标人为代理商、经销商投标的，投标人必须提供生产企业或其授权的经销商（代理商）出具的有效授权证明。（适用于所投标的为进口产品）

三、货物清单：

包组一：广州质检院新材料检测设备购置项目（二）

序号	设备名称	数量 (台/套)	单项最高限价 (万元)	是否允许 采购进口 产品	交货期	保修期	备注
(一)	座驾式电动叉车	1	13	否	30天内	三年	用于园区内样品运输

包组二：质量提升保障专项购置经费

序号	设备名称	数量 (台/套)	单项最高限价 (万元)	是否允许 采购进口 产品	交货期	保修期	备注
(一)	◆电动堆高车	1	3.2	否	30 天内	一年	/
(二)	手动堆高车	1	0.4	否	30 天内	一年	/
(三)	手动液压搬运车	4	0.6	否	30 天内	一年	/
合计		6	4.2	/	/	/	/

包组三：质量提升保障专项购置经费

序号	设备名称	数量 (台/套)	单项最高限价 (万元)	是否允许 采购进口 产品	交货期	保修期	备注
(一)	◆万能材料试验机	1	50.00	是	签合同后 3 个月内	验收合格 后 2 年	/
(二)	透湿仪（增重法）	1	36.00	否	签合同后 1 个月内	验收合格 后 1 年	/
(三)	橡胶液压试验机	1	20.00	否			/
(四)	恒温恒湿箱	1	10.00	否			/
(五)	橡胶低温脆性试验机	1	7.00	否			/
合计		5	123	/	/	/	/

包组四：广州质检院轻工产品检测设备购置经费

序号	设备名称	数量 (台/套)	单项最高限价 (万元)	是否允许采购进口产品	交货期	保修期	备注
(一)	◆透湿仪（红外法）	1	55.00	是	签合同后 3 个月内	验收合格后 2 年	/
(二)	真空干燥箱	1	2.00	否	签合同后 1 个月内	验收合格后 1 年	/
(三)	叉车	1	7.50	否			/
(四)	气雾阀阀杆高度测试仪	1	1.00	否			/
(五)	纸板耐破度仪	1	3.00	否			/
(六)	尘埃度测定仪	1	0.50	否			/
(七)	施胶度测定仪	1	0.20	否			/
(八)	纸尿裤渗透性测试仪	1	0.50	否			/
(九)	落镖冲击试验机	1	3.00	否			/
(十)	多路温度记录仪	1	0.50	否			/
(十一)	金属探测器	1	1.60	否			/
(十二)	烘箱	1	1.00	否			/
(十三)	壁厚测厚仪	1	7.00	否			/
(十四)	鞋类防滑试验机	1	14.00	否			/
(十五)	防刺穿垫耐折试验机	1	3.20	否			/
合计		15	100	/			/

四、详细技术要求（用户需求书）：

包组一：广州质检院新材料检测设备购置项目（二）

（一）座驾式电动叉车

- ★1. 驱动方式：电动
- ★2. 操作方式：座驾式
- ★3. 额定荷载能力：不小于 2000KG
- 4. 荷载中心距：500mm
- 5. 前悬距：420~500mm
- 6. 轴距：1450~1510mm
- 7. 含蓄电池时自重：不大于 4500KG
- 8. 满载时桥负荷，前/后：不小于 4600/650KG
- 9. 空载时桥负荷，前/后：不小于 1200/1800KG

10. 前轮规格: 6.50-10; 后轮规格: 5.00-8
11. 前轮轮距: 890~1100mm; 后轮轮距: 900~980mm
12. 门架倾角, 前/后倾: 6/10
- ▲13. 门架缩回高度: 不大于 2100mm
- ▲14. 自由提升高度: 不大于 150mm
- ▲15. 提升高度: 不小于 3000mm
- ▲16. 门架伸展高度: 不大于 4000mm
- ▲17. 护顶架高度: 最高点不大于 2100mm (由于场所限高, 该项不可更改)
- ▲18. 座位高度: 1000~1200mm
19. 牵引销高度: 290~340mm
20. 总长: 3350~3500mm
21. 车体长度(不含货叉): 2200~2400mm
22. 总宽: 1050~1300mm
23. 货叉尺寸: 不小于 40*120*1070mm
24. 货叉架宽度: 920~1050mm
25. 轴距中心离地间隙: 115~125mm
- ▲26. 转弯半径: 2000~2600mm
27. 行驶速度, 满/空载: 不小于 12/14km/h
28. 提升速度, 满/空载: 不大于 0.27/0.41m/s
29. 下降速度, 满/空载: 小于 0.6m/s
30. 最大爬坡能力, 满/空载 s, 5 分钟: 不小于 12/15%
- ★31. 行车制动: 液压
- ▲32. 驱动电机功率 S, 60 分钟: 8~12KW
- ▲33. 提升电机功率 s, 15%: 7.5~12KW
- ▲34. 蓄电池电压/容量 K: 不小于 48/550(V/Ah)
35. 驱动控制类型: 交流
36. 属具工作压力: 14~18Mpa
37. 属具油量: 不小于 30(l/m)
38. 车身座驾室三向带护杆, 车身后下方带 U 型防撞杆

包组二: 质量提升保障专项购置经费

(一) 电动堆高车

- ★1. 动力形式: 电动
- ▲2. 操作类型: 步行式
- ★3. 载荷: 不小于 1000kg

4. 载荷中心距：600mm
5. 承载长度：805mm
6. 轴距：1126mm
7. 轴载,满载驱动端/承载端：641/821KG
轴载,空载驱动端/承载端：343/119KG
8. 轮胎类型：PU
- ▲9. 门架下降后的最低高度不超过：2080mm
- ▲10. 自由起升高度：1505mm
- ▲11. 门架最大起升高度：1520mm
- ▲12. 起升最高时的门架高度点：1955mm
- ▲13. 操作位置手柄杆最小/最大高度：860/1200mm
- ▲14. 货叉下降后货叉面高度：88mm
15. 整车长度：1615mm
16. 整体宽度：800mm
17. 车货叉垂直面的长度：465mm
18. 货叉尺寸：60/170/1150mm
19. 挡货架外宽：680mm
20. 货叉外宽：550mm
21. 转弯半径：1295mm
22. 制动类型：电磁
23. 驱动电机额定功率 S2 60 分钟：0.65KW
24. 起升电机额定功率 S3 15%：2.2KW
25. 电瓶电压/档称容量 K20：2*12V/85Ah
26. 驱动控制类型：DC
27. 转向类型：机械

(二) 手动堆高车

- ★1. 额定负载：不小于 1000KG
- ▲2. 货叉最低高度：不大于 85mm
- ▲3. 货叉最高高度：不小于 1600mm
4. 门架最小高度不超过：2080mm
5. 货叉尺寸：150/160*60mm
- ▲6. 货叉长度不小于：1150mm
- ▲7. 货叉宽度（可调节式/固定式）b5：330~740/550mm
8. 转弯半径：1250mm
9. 重量：220~240KG

10. 货叉轮子：Φ74*70mm

大轮：Φ180*50mm

（三）手动液压搬运车

★1. 额定负载：不小于 2500KG

▲2. 货叉最低高度：85mm

▲3. 货叉最高高度：200mm

4. 转向轮 后大轮：180*50mm

5. 承重轮 前小轮：80*70mm

6. 货叉尺寸：160*60mm

▲7. 货叉总宽度不超过：550mm

8. 货叉长度不小于：1150mm

9. 自重：60—75KG

10. 油泵：一体铸造成型（整体油泵）

▲11. 手柄：包胶手柄

12. 轮子：PU 聚氨酯轮

包组三：质量提升保障专项购置经费

（一）万能材料试验机

1. 适用标准：GB/T 1040.1, GB/T 1040.3

2. 主机技术要求

2.1 主机负载：5kN；

★2.2 测试空间：宽×高 不小于 440mm×1400mm；

▲2.3 满载速度：(0.0005~3000) mm/min；

2.4 速度精度：±0.05%；

★2.5 数据采集频率：不低于 400kHz；

2.6 位移回程重复性：±2 μ m；

★2.7 双柱式落地支柱，设备高度可调节；

2.8 机架刚性：≥66 kN/mm；

2.9 主机应带有控制操作面板，具有手动和自动两种操作模式，具有夹具自动回位功能键、自动开始测试功能键，测试中断功能键，紧急安全停止功能键等。

3. 传感器要求

3.1 量值范围：0~500N；；

3.2 精度：量程 2~100%范围符合 0.5 级

▲3.3 应有过载保护及抗侧向载荷功能，最大过载能力不低于满量程的 300%。

4. 拉伸夹具要求

- 4.1 工作方式：气动，带手拨开关；
- 4.2 最大夹紧力：不小于 1000N；
- 4.3 带夹面快速更换结构，可快速更换夹面；
- 4.4 夹面：一面为薄膜拉伸用弧面、另一面为平面，宽度约 30mm，长度约 35mm，各两片。
5. 测试软件要求
- 5.1 应为中文操作界面；
- 5.2 应同时适用于 win 7, win8, win10 等操作系统；
- 5.3 安装在电脑后，无须匹配特殊的芯片或电子卡， 无论是否连接试验机都可查看已经存储的试验数据；
- 5.4 可以安装在多台电脑上，无数量限制；
- 5.5 应具有机架刚性自动校正功能，自动用于数据修正；
- 5.6 配有专用拉伸和压缩软件。
6. 控制电脑配置要求：配品牌商用电脑，至少操作系统 Windows7 旗舰版 32 位（简体中文，含正版标识）；其余配置不低于：内存 4G（1×4GB），1T 硬盘，21 英寸显示屏，电脑必须购买 4 年原厂全免费下一个工作日上门维修服务。并附上操作系统和有关软件的光盘、激光打印机 1 台，兼容 12A 或 88A 耗材。拉伸和压缩标准测试程序以及专用测试软件。
7. 相关配置

序号	内容	数量
7.1	测试主机	1 台
7.2	500N 传感器	1 个
7.3	1kN 气动夹具	1 套
7.4	夹面	4 片
7.5	相关管线	1 套
7.6	测试软件	1 套
7.7	控制电脑（含显示器）	1 套
7.8	激光打印机	1 台

（二）透湿仪（增重法）

1. 适用标准：GB/T 1037、ASTM E96、ISO 2528、YBB 00092003-2015 的第一法及第三法。

2. 技术要求

- ▲2.1 测试精度：0.01g/（m²•24h）；
- 2.2 测量范围：（0.01-10,000）g/（m²•24h）；
- 2.3 测试腔容积：不小于 32L；
- 2.4 测试腔温度范围：（10~50）℃，偏差±0.1℃。

- 2.5 测试腔湿度范围：（5~95）%R.H.，偏差±2%；
- 2.6 干燥模式：免更换干燥剂型空气干燥机；
- ★2.7 风速：0.5~2.5m/s，双平面循环风；天平清零与称量前自动停风控制；
- 2.8 试验腔达到平衡后，打开试验腔门再关闭，试验腔内的温湿度应能在 15 分钟内达到设定的温、湿度；
- ★2.9 分析天平：内置天平感量为 0.1mg，温漂系数<10PPm，称量量程不小于 201g；
- 2.10 试样数量：12 个；
- 2.11 称量方式：间隔称量；
- 2.12 透湿杯：有效测定面积不少于 25cm²。
- 2.13 控制电脑：配品牌商用电脑，至少操作系统 Windows7 旗舰版 32 位（简体中文，含正版标识）；其余配置不低于：内存 4g（1×4GB），1T 硬盘，17 英寸显示屏，电脑必须购买 4 年原厂全免费下一个工作日上门维修服务。并附上操作系统和有关软件的光盘、激光打印机 1 台，兼容 12A 或 88A 耗材。

3. 相关配置

序号	内容	数量
3.1	测试主机	1 台
3.2	透湿杯	12 个
3.3	干燥机	1 台
3.4	数据线	1 套
3.5	控制电脑（含显示器）	1 套
3.6	打印机	1 台
3.7	测试软件	1 套

（三）橡胶液压试验机

1. 适用标准：HG/T 2486、GB/T 5563。
2. 技术要求
- 2.1 工作压力：（0~10）MPa；
- 2.2 压力控制精度：0.01MPa；
- 2.3 升压速率：（0.01~10）MPa/s；
- 2.4 膨胀量测量及精度：径向膨胀和长度变化测量，精度 0.1mm；
- 2.5 测量精度：0.25%~0.5%；
- 2.6 控制电脑，配品牌商用电脑，至少操作系统 Windows7 旗舰版 32 位（简体中文，含正版标识）；其余配置不低于：内存 4g（1×4GB），1T 硬盘，17 英寸显示屏，电脑必须购买 4 年原厂全免费下一个工作日上门维修服务。并附上操作系统和有关软件的光盘、激光打印机 1 台，兼容 12A 或 88A 耗

材。

(四) 恒温恒湿箱

1. 主要性能

1.1 内容积: 不小于 80L;

▲1.2 内尺寸: 宽度不小于 40cm, 深度不小于 40cm, 高度不小于 50 cm;

1.3 温度范围: 室温 $^{\circ}\text{C}$ ~+10 $^{\circ}\text{C}$; 温度稳定度: $\pm 0.2^{\circ}\text{C}$; 温度分布均匀度: $\pm 1.0^{\circ}\text{C}$ (室温~100 $^{\circ}\text{C}$);

▲1.4 湿度范围: 30%~98 % RH, 湿度稳定度: $\pm 2\%$, 湿度分布均匀度: $\pm 3\%$ (中心点);

1.5 降温速率: 20 $^{\circ}\text{C}$ ~ 0 $^{\circ}\text{C}$: 约 30min(空载下); 升温速率: 20 $^{\circ}\text{C}$ ~+100 $^{\circ}\text{C}$: 约 30min(空载下)。

2. 箱体结构要求

2.1 桌面式

2.2 测试区内、外箱体应采用不锈钢板(304), 外部进行烤漆处理。内箱体顶部应能防止水汽凝结;

2.3 箱门带有观察窗, 尺寸不小于 25cm \times 30cm, 窗口应有防汗设计, 防止水汽凝结;

2.4 箱体侧面带有 1 个测试孔, 直径约 5cm;

2.5 箱体保温层采用绝热、耐燃、防火材料, 厚度应不小于 10cm;

2.6 箱内应设置可活动调整栅盘架与不锈钢条状栅盘 2 只;

2.7 显示器面板: 彩色液晶 TFT 触摸屏, 不小于 7 寸。

3. 温湿度控制系统

3.1 应采用防潮散热设计;

3.2 循环风扇应为耐高/低温铝合金多翼式回圈风扇;

3.3 温度电热器控制: 平衡式调温;

3.4 湿度电热器控制: 平衡式调湿, 主副双 U 型湿度电热器。

4. 湿度补给水系统

4.1 供水装置应为自动进水装置;

4.2 湿度水位感知器: 应为自动水位控制;

4.3 湿度产生器的结构应满足可清晰观察水位的要求。

5. 电源: AC220V/50Hz。

6. 配置要求

测试主机及相关配件 1 套, 水箱 1 个, 用于放置测试主机的桌子 1 张。

(五) 橡胶低温脆性试验机

1. 适用标准: GB/T 5470 GB/T 15256-2014

2. 技术要求

2.1 试片(L \times W \times D): 塑料 38 \times 6 \times 2mm, 橡胶 40 \times 6 \times 2mm;

2.2 温度: 常温~ -70 $^{\circ}\text{C}$;

2.3 冷冻系统: 两段式全密闭式压缩机;

2.4 控温方式: BTC 平衡调温系统. P. I. D. 方式控制, 具备计时装置;

2.5 温度控制器：按键设定输入，数值显示输出 LED；

2.6 冲头和试验夹具组件尺寸应满足 GB/T 5470 的要求；

2.6.1 其中 A 型冲头和 A 型夹具的要求

- (1) 冲击头半径：(1.6±0.1) mm；
- (2) 钳口半径：(4.0±0.1) mm；
- (3) 冲头中心线与夹具间隙：(3.6±0.1) mm；
- (4) 冲头外侧与夹具间隙：(2.0±0.1) mm；
- (5) 冲击头冲击速度 (200±20) cm/s，冲头行程至少 6.0mm。

2.6.2 B 型冲头和 B 型夹具的要求

- (1) 冲击头半径：(1.6±0.1) mm；
- (2) 冲头中心线与夹具间隙：(7.87±0.25) mm；
- (3) 冲头外侧与夹具间隙：(6.35±0.25) mm；
- (4) 冲击头冲击速度 (200±20) cm/s，冲头行程至少 6.4mm；

2.7 温度传感器应放置在试样附近，精度 0.5℃；

2.8 温度控制：±0.5℃；

2.9 计时装置：精确到秒。

包组四：广州质检院轻工产品检测设备购置经费

(一) 透湿仪（红外法）

1. 适用标准：GB/T 26253、ASTM F1249、ISO 15106-2。

2. 技术要求

★2.1 测试腔数量：不少于 6 个，可以单腔测试或六腔联合测试；

2.2 测量范围：单个腔：0.05~500g/(m²·24h)；六腔联合：0.01~85g/(m²·24h)；

2.3 试验腔温度范围：室温~65℃；

2.4 试验腔湿度范围：0，(35~90)%，或 100%RH；

2.5 样品尺寸：10cm² - 60cm²；

2.6 试验方法：红外法；

★2.7 校正方式：可采用 N. I. S. T. 溯源薄膜进行计量校正；

2.8 控制电脑及打印机要求：品牌商用电脑，至少操作系统 Windows7 旗舰版 32 位（简体中文，含正版标识）；其余配置不低于：内存 4G（1×4GB），1T 硬盘，17 英寸以上显示屏，主机必须购买 4 年原厂全免费下一个工作日上门维修服务，并附上操作系统和有关软件的光盘。激光打印机 1 台，兼容 12A 或 88A 耗材。

3. 相关配置：

序号	配置内容	数量
3.1	仪器主机	1 台

3.2	配套取样工具、管线、管件等必要附件	1 套
3.3	NIST 溯源参考薄膜	2 张
3.4	控制电脑（含液晶显示屏）	1 套
3.5	激光打印机	1 台
3.6	专用软件	1 套

（二）真空干燥箱

1. 适用标准：GB/T 29251。
2. 技术要求
 - 2.1 温度范围：常温~200℃，分辨率：0.1℃，均匀性：±2℃，波动度：±1℃，24h 内稳定度：±2℃；
 - ▲2.2 真空度：控制范围 10Pa~0.1Mpa；
 - 2.3 内容积：约 30L，搁板数量：2 块；
 - 2.4 真空计：数字显示；
 - 2.5 真空传感器：采用电阻硅管压力传感器；
 - 2.6 内胆材质：不锈钢；
 - 2.7 电源：AC220V/50Hz。
3. 相关配置：主机 1 台，真空泵 1 个

（三）叉车

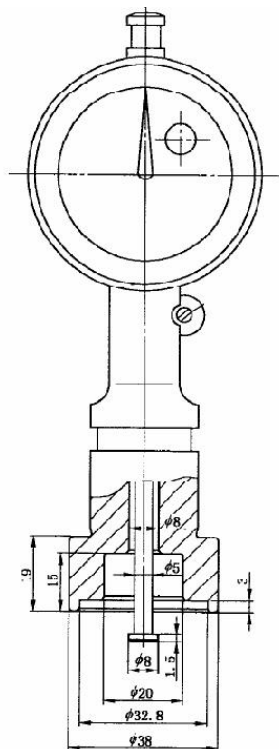
1. 技术要求
 - 1.1 驾驶方式：步行式；
 - 1.2 前移式全电动堆高车；
 - 1.3 额定承载能力：不小于 1500kg；
 - 1.4 荷载中心距：500mm；
 - 1.5 前悬距：465mm；
 - 1.6 轴距：1500mm；
 - 1.7 货叉倾角前/后：2 度/4 度（或 3 度/5 度）；
 - 1.8 门架缩回时高度：小于 2300mm；
 - 1.9 自由提升高度：不小于 1800mm；
 - ★1.10 提升高度：不小于 1800mm；
 - 1.11 作业时门架最大高度 3850mm；
 - 1.12 门架缩回时货叉高度 50mm；
 - 1.13 货叉尺寸：（35×100×1150）mm；
 - 1.14 货叉外宽：（220~760）mm；
 - 1.15 前移距离：大于 400mm；
 - 1.16 最小离地间隙：60mm；

- 1.17 转弯半径：1750mm；
 - 1.18 行驶速度：空载 ≥ 5.5 km/h；满载 ≥ 5.0 km/h；
 - 1.19 提升速度：空载 ≥ 165 mm/s；满载 ≥ 110 mm/s；
 - 1.20 下降速度：空载 ≥ 100 mm/s；满载 ≥ 95 mm/s；
 - 1.21 最大爬坡能力：空载 ≥ 5 度；满载 ≥ 3 度；
 - 1.22 行车制动：再生制动；停车制动：电磁制动；
 - 1.23 驱动电机功率：(1.5~1.6) kw；
 - 1.24 提升电机功率 3.0kw；
 - ▲1.25 蓄电池电压 24V，容量：>270Ah。
2. 服务要求：监管部门如果有办理特种设备使用登记、年审办证、上牌等要求，中标供应商必须代办上述业务，并不另收费用。

（四）气雾阀阀杆高度测试仪

1. 适用标准：GB 17447-2012《气雾阀》。
2. 技术要求
 - 2.1 测量精度：0.02mm；
 - 2.2 测量范围：不小于 10mm；
- ▲2.3 仪器尺寸应满足标准 GB 17447-2012《气雾阀》6.2.3 图 3，具体见下图。

仪器尺寸示意图



（五）纸板耐破度仪

1. 适用标准：GB/T 1539。
2. 技术要求

- 2.1 测量范围：250~5600kPa；
- 2.2 分辨率：1kPa；
- 2.3 示值误差：±0.5%FS；
- 2.4 夹盘：上下两个夹盘的圆孔同心度偏差≤0.25mm，夹盘表面应平整且彼此平行；
- 2.5 夹持压力：>690kPa，且应能提供 700kPa~1200kPa 的夹持压力；
- 2.6 测试系统密封性：1min 内压降<10%Pmax；
- 2.7 胶膜：突出高度 10mm±0.2mm，压力范围：170kPa~220kPa；突出高度 18mm±0.2mm，压力范围：250kPa~350kPa；
- 2.8 液压系统：泵送液量：170mL/min±15mL/min；
- 2.9 压力测量系统显示准确度：±10kPa 或测量值的 3%（取较大值）；
- 2.10 电源：AC220V±22V，50Hz。

（六）尘埃度测定仪

1. 适用标准：GB/T 1541。
2. 技术要求
 - 2.1 照射角度：60°；
 - 2.2 工作台：有效面积为 0.0625 m²，可旋转 360°；
 - 2.3 标准尘埃图片：(0.05~5.0) mm²；
 - 2.4 标准尘埃对比图：(0.04~5.0) mm²；
 - 2.5 光源：20W 日光灯。

（七）施胶度测定仪

1. 适用标准：GB/T 460。
2. 技术要求
 - 2.1 大号尖头直线笔（鸭嘴笔）：笔头宽度约 2mm；
 - 2.2 阔头直线笔（鸭嘴笔）：笔头宽度约 4mm；
 - 2.3 标准墨水和施胶度标准图片应有相应国家标委会的认可标记。
3. 相关配置

序号	内容	数量
3.1	大号尖头直线笔（鸭嘴笔）	1 支
3.2	阔头直线笔（鸭嘴笔）	1 支
3.3	标准墨水	2 瓶
3.4	施胶度标准图片	1 张

（八）纸尿裤渗透性测试仪

1. 适用标准：GB/T 8939。
2. 技术要求

- 2.1 实验角度可调节, 可调角度: $0^{\circ}\sim 40^{\circ}$;
- 2.2 压块: $\varnothing 100\text{mm}$, 重量 $(1.2\pm 0.002)\text{kg}$ (能够产生 1.5kPa 的压力);
- 2.3 标准漏斗: 150ml (有 60ml 、 80ml 、 150ml 刻线)。

(九) 落镖冲击试验机

1. 适用标准: GB/T 9639.1。
2. 技术要求
 - 2.1 测量方法: A 法和 B 法;
 - 2.2 测试范围: A 法: $50\sim 2000\text{g}$; B 法: $300\sim 2000\text{g}$;
 - 2.3 测试精度: 0.1g (0.1J);
 - 2.4 试样装夹: 气动;
 - 2.5 气源压力: 0.6MPa ;
 - 2.6 试样装夹: $> 150\text{mm} \times 150\text{mm}$;
 - 2.7 电源: AC220V/ 50Hz 。
3. 相关配置

序号	内容	数量
3.1	试验机主机	1 台
3.2	落球试验辅具	1 套
3.3	A 法配置 (含砝码)	1 套
3.4	B 法配置 (含砝码)	1 套
3.5	微型打印机	1 台
3.6	相关测试软件及接线	1 套

(十) 多路温度记录仪

1. 技术要求
 - 1.1 测量范围: $-50^{\circ}\text{C}\sim 300^{\circ}\text{C}$;
 - 1.2 测温分辨率: 0.1°C ;
 - 1.3 通道数: 16 通道;
 - 1.4 热电偶类型: T 型;
 - 1.5 记录间隔: $1\text{s}\sim 24\text{h}$ 可调;
 - 1.6 存储: 内置 64M 存储, U 盘存储;
 - 1.7 显示方式: 3.5 寸以上 TFT 显示屏;
 - 1.8 热电偶线长不少于 1.5 米;
 - 1.9 报警功能: 有超温报警。

(十一) 金属探测器

1. 技术要求

- 1.1 检测方式：电磁波检测；
- 1.2 灵敏度可调调节；
- 1.3 检测灵敏度：大头针、订书钉；
- 1.4 报警方式：蜂鸣器报警或震动；

(十二) 烘箱

1. 技术要求

- 1.1 温度范围：常温~300℃，分辨率：0.1℃，均匀性：±2℃，波动度：±1℃，24h 内稳定度：±2℃；
- 1.2 鼓风式烘箱，进风量和排气量可调；
- 1.3 内容积：约 50L，搁板数量：不少于 2 块；
- 1.4 定时范围：1s~9999s；
- 1.5 内胆材质：不锈钢；
- 1.6 电源：AC220V/50Hz。

(十三) 壁厚测厚仪

- 1. 用途：测量非铁类的材料厚度（例如塑料、玻璃、合成材料、铝及钛等）。

2. 技术要求

- 2.1 测量原理：霍尔效应；
- 2.2 便携式测量仪器，带脚踏开关；
- 2.3 钢珠测量参数：

序号	钢珠直径	厚度范围(标准探头)	精度（基本校准）	精度（多点校准）
2.3.1	1.59mm	0.100-2.590mm	±4%	±3%
2.3.2	3.18mm	0.100-4.570mm	±4%	±2%
2.3.3	4.76mm	0.100-6.350mm	±3%	±1%
2.3.4	5.00mm 磁珠	4.00-19.00mm	±3%	±1%
2.3.5	7.00mm 磁珠	4.00-25.4mm	±3%	±1%

- 2.4 测量单位：应包含公制单位（mm）；
- 2.5 最大测量值：不小于 20mm；
- ★2.6 分辨率：0.001mm；
- 2.7 显示：液晶显示屏，可同时显示实时读数、最小值、最大值、平均值读数、报警状态和数据文件信息；
- 2.8 数据记录器：可存储、调用、清除和传输不少于 90000 个带有数字识别码的厚度读数和文件；
- 2.9 报告内容：应包括最小值、最大值、平均值等；
- 2.10 校准：可多点校准；

2.11 电池: 可充电镍镉电池, 可连续使用时间不小于 8 小时, 充电时间不大于 3 小时;

2.12 电源: AC220V/50Hz。

3. 相关配置:

序号	内容	数量
3.1	主机	1 台
3.2	标准探头	1 个
3.3	探头支架	1 个
3.4	探头连接线	1 个
3.5	外部电源与充电器	1 个
3.6	充电电池	1 套
3.7	钢珠: 含直径 1.59mm (1/16 英寸), 3.18mm (1/8 英寸), 4.76mm (3/16 英寸) 的钢珠, 5.00mm 磁珠和 7mm 磁珠	1 套
3.8	参考厚度校准装置: 0.010 英寸/0.25 毫米, 0.04 英寸/1 毫米, 0.160 英寸/4 毫米	各 1 个

(十四) 鞋类防滑试验机

1. 适用标准: GB/T 28287-2012, ISO 13287, GB/T 3903.6

2. 技术要求

2.1 最大垂直压力: 1000N;

2.2 最大水平压力: 1000N;

2.3 法向力偏差应在±5%范围内;

2.4 滑动速度: (0.3±0.03) m/s;

2.5 静态接触时间: (0~5) s;

2.6 垂直传感器: 不小于 1kN, 1 个;

2.7 水平传感器: 不小于 0.8kN, 2 个;

2.8 最大测试速度: 500mm/s, 最小测试速度: 50mm/s

2.9 楔形块倾斜角度为 (7.0±0.5)°, 最小尺寸为 80mm×120mm;

2.10 试验平板:

(1) 压缩瓷砖底板: 按 GB/T 3505 选取实际实际防滑区域的表面粗糙度 Rz 均值应在 (1.6~2.5) μm 之间。按 GB/T 28287-2012 附录 B, 用橡胶滑块测试压缩瓷砖底板的摩擦系数应在 0.18~0.22 间;

(2) 不锈钢板: 不锈钢牌号 0Cr18Ni9, 按 GB/T 3505 选取实际实际防滑区域的表面粗糙度 Rz 均值应在 (1.6~2.5) μm 之间;

2.11 控制方式: 工业电脑控制;

2.12 电源: AC220V/50HZ;

2.12 控制电脑配置要求: 电脑必须购买 4 年原厂全免费下一个工作日上门维修服务, 并附上操作系统

和有关软件的光盘。激光打印机 1 台，兼容 12A 或 88A 耗材。

3. 相关配置：

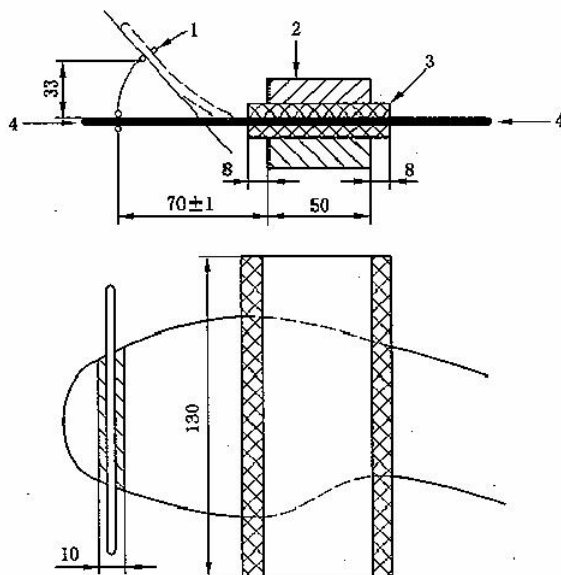
试验机主机（含附件及专用工具）	1 台
标准胶	1 个
ISO 13287 不锈钢底板、压缩瓷砖底板	各 1 个
数字粗糙度仪	1 个
模拟脚	4 只
SATRA TM144 瓷砖	3 个
鞋楦（240/245/250/255/260）	各 1 双
标准大理石（GB/T 3903.6）	1 个
标准木地板（GB/T 3903.6）	1 个
光面标准玻璃板（GB/T 3903.6）	1 个
打印机	1 台

（十五）防刺穿垫耐折试验机

1. 适用标准：GB/T 20991-2007 中 5.9

2. 技术要求

2.1 仪器的夹持装置应满足下图要求。



- 1—— 屈挠导杆；
- 2—— 夹板；
- 3—— 弹性夹层；
- 4—— 防刺穿垫(零位置)。

2.2 弹性夹层：厚度 4mm，邵尔 A 硬度为 75±5；

2.3 金属外夹板宽度不少于 130mm；

- 2.4 测试组数：2 组；
 - 2.5 弯折频率：(16±1 次) /秒；
 - 2.6 弯折最大垂直高度：33mm；
 - 2.7 绕曲距离：70mm；
 - 2.8 保护装置：不小于 5mm 厚的保护罩；
 - 2.9 计数器：LCD0~999, 999；
 - 2.10 电源：AC220V/50HZ。
3. 配置要求：仪器主机 1 台，专用工具 1 套。

五、项目商务要求：

1. 设备供应商品牌、业绩、服务与信誉

- 1.1 供应商所提供的产品必须能够根据国际相关标准的变化及时、便捷地进行升级。
- 1.2 供应商应明确提供设备配件的详细清单及使用说明书(名称、品牌、型号规格、技术参数及性能、数量、单价、制造商全称及制造地点等)。
- 1.3 供应商提供的仪器仪表的选型必须是近年推出的成熟型号。
- 1.4 供应商应经过相应的质量体系认证，并可出具证书；
- 1.5 所提供的软件除应承诺按照本项目要求定制完成软件开发外，还应承诺采购方拥有无限期使用和有偿升级的权利，软件应不存在信息泄漏等涉及信息安全的问题。

2. 交货时间及地点

- 1.1 交货时间：详情查看各包组实际情况。
- 1.2 交货地点：采购人指定地点。

3. 设备安装、调试及验收

- 3.1 供方应保证提供的设备是新的、未被使用过的，所提供设备相关的各种文件应真实、有效、能指导设备的维修、操作及分析。
- 3.2 在安装、调试、验收过程中，如发现有漏项、缺件，卖方应无条件、无偿补齐，所发生的一切费用，视为已包含在卖方投标时的投标报价之中，且并不因此而影响交付买方使用的时间。
- 3.3 设备在用户现场的安装、调试和技术指导工作由供应商派技术熟练的机械、电气及自动化控制方面的专业人员进行，安装调试按确定的安装调试方案进行，用户配合供应商的调试工作。
- 3.4 设备安装涉及环境改造需要现场施工时，中标人及其委托分包方需与招标人共同签订施工安全责任承诺书，承诺按安全施工的要求，采取严格科学的安全措施，确保施工安全和第三者安全，按安全生产和文明工地要求实行封闭施工；在施工期间，凡在工地现场范围内由于施工原因出现的任何安全事故，中标人及其委托分包方将承担全部责任。
- 3.5 设备全部到达用户现场后，供应商与用户一同根据合同内设备清单对到货设备进行外观、数量、品牌、型号、规格进行初验收；确认无误后，双方签订收货确认单；设备移交给用户；供应商安排第三方计量单位对到货设备进行检定校准；检定完成且通过后，供应商安排人员到用户现场进行设备调试、安装及培训服务；整体完成后，双方技术人员再次按照技术要求进行确认，如无异议，用户

和供应商共同签字确认以作为最终验收凭证。

4. 质量保证及服务要求

4.1 包组一：

- 4.1.1 整车质保期为三年，蓄电池质保期不少于一年，延长更佳，在设备经验收合格交付买方后起计。质保期内按《广州市叉车安全管理规定》要求提供保养服务，不另收取费用。在正常使用下，如果有设备、部件损坏，卖方应在收到有关通知后，一周内予以更换、维修，质保期内全部服务费和更换设备和零部件的费用由卖方承担。质保期内卖方须进行质量“三包”。质保期后，卖方应继续为合同设备的使用，提供终身技术支持，包括故障排除及零部件的供应。
- 4.1.2 投标文件附上**常用零部件供应报价**，质保期满后，提供的零部件报价，原则上不能超过投标报价。
- 4.1.3 中标供应商需按《广州市叉车安全管理规定》代办特种设备使用登记证、领取叉车牌照等业务，并不另收费用。
- 4.1.4 技术培训：生产厂家为用户提供至少 2 个工作日的使用、维护等技术培训。

4.2 包组二：

- 4.2.1 整车质保期为一年，延长更佳，在设备经验收合格交付买方后起计。质保期内正常使用下，如果有设备、部件损坏，卖方应在收到有关通知后，一周内予以更换、维修，质保期内全部服务费和更换设备和零部件的费用由卖方承担。质保期内卖方须进行质量“三包”。质保期后，卖方应继续为合同设备的使用，提供终身技术支持，包括故障排除及零备件的供应。
- 4.2.2 投标文件附上常用零部件供应报价，质保期满后，提供的零部件报价，原则上不能超过投标报价。
- 4.2.3 监管部门如果有办理特种设备使用登记、年审办证、上牌等要求，中标供应商必须代办上述业务，并不另收费用。
- 4.2.4 技术培训：生产厂家为用户提供至少 1 个工作日的使用、维护等技术培训。

4.3 包组三：

设备质保期查看包组三货物清单。

4.4 包组四：

设备质保期查看包组四货物清单。

5. 投标方应提供的资料

- 5.1 提供完善的技术文件（中文和英文，以英文版本的含义为准）其费用应包括在技术服务价格之内，技术文件应完整、清楚、足够保证现场安装、试运转以及正常安全运行。资料包括操作手册、技术参数表等。
- 5.2 投标人应提供所配置必要的附件及选件的清单，备品、配件及附属部件（包括一般维修说明及易损件名称、价格、更换的方法等）。
- 5.3 中标人在交货时应向买方提供设备、材料的装箱清单、出厂前的测试报告和校准证书；中标人所提供的设备或部件如是国外制造的，除提供上述资料外还应提供原产地证明、报关资料。
- 5.4 在设备安装调试之前，供应商应提供安装条件说明，以便采购方核对现场安装条件情况。
- 5.5 投标人按照合同提供的关键货物如果不是自己制造的，投标人应保证所提供的货物的正常使用，不

受侵权等法律问题的限制。

5.6 投标人在投标文件中应提供对买方操作、维护人员的培训方案及计划。

6. **本次包组三、包组四招标的是购置所需检验系统及相关服务，并运抵买方项目现场，负责安装、调试，直至买、卖 双方共同验收合格，获得法定计量检定机构颁发的合格证书，交付买方使用的工程。**

7. **包组一项目货款按下列步骤分期支付：**

7.1 本项目合同签署生效后，卖方向买方提供相应金额的正式“增值税专用发票”，在（财政资金到位后）15个工作日内，由买方向卖方支付合同总价的 30%作为合同预付款。卖方不得以未收到预付款作为不向生产厂家下订货单的理由。

7.2 货物安装完毕，并通过买方组织的（含计量检定/校准）验收合格后，卖方向买方提供 70%金额的正式“增值税专用发票”，在（财政资金到位后）15个工作日内，由买方支付合同总价的 60%作为合同末期款。

7.3 合同总价的 10%作为合同质保金，验收合格后 18 个月及质保期满后分别支付 5%。

7.4 付款形式：银行汇付（含电汇）形式。

8. **包组二、包组三及包组四项目货款按下列步骤分期支付：**

8.1 本项目合同签署生效后，卖方向买方提供相应金额的正式“增值税专用发票”，在（财政资金到位后）15个工作日内，由买方向卖方支付合同总价的 30 %作为合同预付款。**卖方不得以未收到预付款作为不向生产厂家下订货单的理由。**

8.2 货物安装完毕，并通过买方组织的（含计量检定/校准）验收合格后，卖方凭以下文件，在（财政资金到位后）15个工作日内，由买方支付合同总价的 70%作为合同末期款。

8.3 货物安装、调试合格报告和货物（完好、无缺件）清单（该报告和清单须有买方、卖方或生产商代表签字和标明日期）；

8.4 计量费由中标人支付。中标人需上交：采购人当地广东省内法定计量部门（广东省内没有能力的，可以委托省外）计量检定/校准（合格/符合采购人使用要求）**证书原件**（证书上的委托方须有：**广州质量监督检测研究院**）；

8.5 卖方开具相应金额的正式“增值税专用发票”。

8.6 付款形式：银行汇付（含电汇）形式。

8.6.1 本合同的付款时间为买方向政府采购支付部门提出支付申请的时间（不含政府财政支付部门审查的时间）。

8.6.2 根据工作需要，买方视验收情况和资金支付进度，可分批支付已完成验收，并通过计量的设备的末期款。

第三部分 投标人须知

一、说明

1. 适用范围

1.1 本招标文件适用于本投标邀请中所述项目的政府采购。

2. 定义

2.1 “采购人”是指广州质量监督检测研究院。

2.2 “监管部门”是指：同级政府采购监管部门。

2.3 “政府采购代理机构”是指：中经国际招标集团有限公司广东分公司。

2.4 合格的投标人

2.4.1 符合《政府采购法》第二十二条规定的投标人。

2.4.2 符合招标文件规定的资格要求及特殊条件要求。

2.5 “中标人”是指经法定程序确定并授予合同的投标人。

3. 合格的货物和服务

3.1 “货物”是指投标人制造或组织符合招标文件要求的货物等。招标文件中没有提及招标货物来源地的，根据《政府采购法》的相关规定均应是本国货物，优先采购自主创新、节能、环保产品。投标的货物必须是其合法生产的符合国家有关标准要求的货物，并满足政府招标文件规定的规格、参数、质量、价格、有效期、售后服务等要求。

3.2 “服务”是指除货物和工程以外的其他政府采购对象,其中包括：投标人须承担的运输、安装、技术支持、培训以及招标文件规定的其它服务。

4. 投标费用

4.1 投标人应承担所有与准备和参加投标有关的费用。不论投标的结果如何，政府采购代理机构和采购人均无义务和责任承担这些费用。

二、招标文件

5. 招标文件的构成

5.1 招标文件由下列文件以及在招标过程中发出的修正和补充文件组成：

5.1.1 投标邀请函

5.1.2 采购项目内容

5.1.3 投标人须知

5.1.4 拟签订的合同文本

5.1.5 投标文件参考格式

5.1.6 在招标过程中由采购人或采购代理机构发出的修正和补充文件等

5.2 投标人应认真阅读、并充分理解招标文件的全部内容（包括所有的补充、修改内容、重要事项、格式、条款和技术规范、参数及要求等）。投标人没有按照招标文件要求提交全部资料，或者投标没有对招标文件在各方面都做出实质性响应是投标人的风险，有可能导致其投标被拒绝，或被认定为无效投标或被确定为投标无效。

6. 招标文件的澄清和修改

- 6.1 任何要求对招标文件进行澄清的投标人，均应以书面形式在投标截止时间十五日以前通知政府采购代理机构，政府采购代理机构可主动地或在解答投标人提出的疑问时对招标文件进行修改，于开标前 15 天在网上发布公告。若澄清与修改不影响投标文件编制的，澄清或修改不足 15 天的，政府采购代理机构在征得报名及购买招标文件的投标人同意并书面确认后，可不改变投标截止时间。
- 6.2 修改后的内容是招标文件的组成部分，将以书面形式通知所有购买招标文件的潜在投标人，并对潜在投标人具有约束力。潜在投标人在收到上述通知后，应立即以书面形式向政府采购代理机构确认。
- 6.3 投标人在规定的时间内未对招标文件澄清或提出疑问的，将视其为无异议。对招标文件中描述有歧意或前后不一致的地方，评标委员会有权进行评判，但对同一条款的评判应适用于每个投标人。
- 6.4 为使投标人准备投标时有充足时间对招标文件的修改部分进行研究，政府采购代理机构可适当推迟投标截止期，但应发布公告并书面通知所有购买招标文件的潜在投标人。

三、投标文件的编制和数量

7. 投标语言

- 7.1 投标人提交的投标文件以及投标人与政府采购代理机构就有关投标的所有来往函电均应使用中文。投标人提交的支持文件或印刷的资料可以用另一种语言，但相应内容应附有中文翻译本，在解释投标文件的修改内容时以中文翻译本为准。对中文翻译有异议的，以权威机构的译本为准。
8. 投标文件的构成应符合法律法规及招标文件的要求。

9. 投标文件编制

- 9.1 投标人对招标文件中多个包组进行投标的，其投标文件的编制应按每个包组的要求分别装订和封装。投标人应当对投标文件进行装订，对未经装订的投标文件可能发生的文件散落或缺损，由此产生的后果由投标人承担。
- 9.2 投标人应完整、真实、准确的填写招标文件中规定的所有内容。
- 9.3 投标人必须对投标文件所提供的全部资料的真实性承担法律责任，并无条件接受采购人或采购代理机构及政府采购监督管理部门等对其中任何资料进行核实的要求。投标人必须对投标文件所提供的全部资料的真实性承担法律责任。
- 9.4 如果因为投标人投标文件填报的内容不详，或没有提供招标文件中所要求的全部资料及数据，由此造成的后果，其责任由投标人承担。

10. 投标报价

- 10.1 投标人所提供的货物和服务均应以人民币报价，若同时以人民币及外币报价的，以人民币报价为准。
- 10.2 投标人应按照“第二部分采购项目内容”规定的技术参数、责任范围以及合同条款进行报价。投标总价中不得包含招标文件要求以外的内容，否则，在评标时不予核减。投标总价中也不得缺漏招标文件所要求的内容，否则，其投标将可能被视为无效投标或确定为投标无效。
- 10.3 《投标明细报价表》（如有）填写时应响应下列要求：
 - 10.3.1 对于报价免费的项目必须标明“免费”；
 - 10.3.2 所有根据合同或其它原因应由投标人支付的税款和其它应交纳的费用都要包括在投标人提交的

投标价格中；

10.3.3 应包含货物运至最终目的地的运输、保险和伴随货物服务的其他所有费用。

10.4 每一种规格的货物只允许有一个报价，否则将被视为无效投标。

11. 备选方案

11.1 只允许投标人有一个投标方案，否则将被视为无效投标。（招标文件允许有备选方案的除外）

12. 联合体投标

12.1 组成联合体投标的按政府采购的法律、法规、规章等有关规定执行。（仅当招标文件允许联合体投标时适用）

13. 投标人资格证明文件

13.1 投标人应按招标文件的要求，提交证明其有资格参加投标和中标后有履行合同能力的文件，并作为其投标文件的组成部分。

13.2 资格证明文件必须真实有效，复印件必须加盖投标人印章。

14. 证明投标标的的合格性和符合招标文件规定的文件：

14.1 投标人应提交的商务部分资料；

14.2 投标人应提交的技术部分资料；

14.3 投标报价资料。

14.4 提供文件必须真实有效，复印件必须加盖单位印章。

15. 投标保证金

15.1 投标人应按招标文件规定的金额和期限交纳投标保证金或银行保函或《政府采购投标担保函》，并作为投标文件的组成部分。

15.2 投标保证金交纳形式和时间：

包组号	项目内容	保证金
包组一	广州质检院新材料检测设备购置项目（二）	¥2600
包组二	质量提升保障专项购置经费	¥840
包组三	质量提升保障专项购置经费	¥24600
包组四	广州质检院轻工产品检测设备购置经费	¥20000

15.2.1 投标保证金以银行划账形式提交的，应符合下列规定：

收 款 人：中经国际招标集团有限公司广东分公司

开户银行： 招商银行广州分行五羊支行

账 号： 1209 0747 8210 401

15.2.1.1 投标保证金必须在 2018 年 4 月 12 日 12 时之前到达采购代理机构账户，开标会现场

不接受任何形式的投标保证金。

15.2.1.2 保证金转账底单请传真至采购代理机构（020-28842162）或发电子邮件（ceitplgd@126.com），并注明招标编号及所投包组号及项目名称。

15.2.1.3 汇款账号必须与投标人的名称相一致，否则将不予受理。

15.2.2 投标保证金采用银行保函或《政府采购投标担保函》提交的，应符合下列规定：

15.2.2.1 采用招标文件提供的格式（投标担保函格式详见附件）或其他合法的格式；

15.2.2.2 投标担保函可由下列专业担保机构之一开具：

a. 中国投资担保有限公司；

b. 广东省融资再担保公司；

c. 东莞市金鼎融资担保公司；

d. 广东盈腾融资担保有限公司；

15.2.2.3 有效期超过投标有效期 30 天；

15.3 凡未按规定交纳投标保证金的投标，为无效投标。

15.4 如无质疑或投诉，未中标的投标人保证金，在中标通知书发出后五个工作日内不计利息原额退还；如有质疑或投诉，将在质疑和投诉处理完毕后不计利息原额退还。

15.5 中标人的投标保证金在中标人缴纳了中标服务费并与采购人签订了合同，凭合同正本到采购代理机构办理无息退还手续，采购代理机构收到合同后五个工作日内办理退还手续。

15.6 有下列情形之一的，投标保证金将不予退还：

15.6.1 中标后无正当理由放弃中标或不与采购人签订合同的；

15.6.2 将中标项目转让给他人，或者在投标文件中未说明，且未经采购人同意，违反招标文件规定，将中标项目分包给他人的。

16. 投标的截止期及有效期

16.1 投标的截止时点为2018年4月13日14时00分，超过截止时点后的投标为无效投标。

16.2 投标有效期应不低于90天，从提交投标文件的截止之日起算。

17. 投标文件的数量和签署

17.1 **投标人编制投标文件应分为第一册、第二册（两册资料须分别装订并分别密封）、开标信封和电子文档一份**，投标文件的副本可采用正本的复印件。每套投标文件须清楚地标明“正本”、“副本”。若副本与正本不符，以正本为准。

17.1.1 第一册包含所有资格性资料，一式六份，其中正本一份、副本五份。

17.1.2 第二册包含基本资料、符合性资料、技术文件、商务文件、投标报价，一式六份，其中正本一份、副本五份。

17.1.3 开标信封包含《开标一览表》及《投标保证金退还说明》各一份，开标信封需单独密封提交。

17.1.4 **电子文档要求提供完整已盖章的投标文件正本扫描件，另需附有 Excel 格式的报价明细表。电子文档需单独密封提交。**

17.2 投标文件的正本需打印或用不褪色墨水书写，并由法定代表人或经其正式授权的代表签字。授权

代表须出具书面授权证明，其《法定代表人授权书》应附在投标文件中。

17.3 投标文件中的任何重要的插字、涂改和增删，必须由法定代表人或经其正式授权的代表在旁边签章或签字才有效。

四、投标文件的递交

18. 投标文件的密封和标记

18.1 为方便开标时唱标，投标人应将《开标一览表》及《投标保证金退还说明》各一份单独密封作为“开标信封”提交，并在信封上清晰标明“开标信封”字样。投标人应将投标文件正本和所有的副本分别单独密封包装，并在外包装上清晰标明“正本”、“副本”字样。

18.2 信封或外包装上应当注明采购项目名称、采购招标编号和“在2018年4月13日14时00分之前不得启封”的字样，封口处应加盖投标人印章。

18.3 如果未按要求密封和标记，政府采购代理机构对误投或提前启封概不负责。

19. 投标文件的修改和撤回

19.1 投标人在投标截止时间前，可以对所递交的投标文件进行补充、修改或者撤回，并书面通知采购人或采购代理机构。补充、修改的内容应按招标文件要求签署、盖章，并作为投标文件的组成部分。在投标截止时点之后，投标人不得对其投标文件做任何修改和补充。

19.2 投标人在递交投标文件后，可以撤回其投标，但投标人必须在规定的投标截止时点前以书面形式告知政府采购代理机构。

19.3 投标人所提交的投标文件在评标结束后，无论中标与否都不退还。

五、开标与评标及定标

20. 开标

20.1 政府采购代理机构在《投标邀请函》中规定的日期、时间和地点组织公开开标。开标时原则上由采购代理机构及投标人代表参加。参加开标的代表应签到以证明其出席。若有投标人未参加开标的，视同认可开标结果。

20.2 开标时，由投标人或其推选的代表检查投标文件的密封情况，经确认无误后由招标工作人员当众开封，宣读投标人名称、投标价格和招标文件规定的需要宣布的其他内容。

20.3 政府采购代理机构做好开标记录，开标记录由各投标人签字确认。

20.4 若投标人代表对开标过程和开标记录有疑义，以及认为采购人、采购代理机构相关工作人员有需要回避的情形的，应当场提出询问或者回避申请。

21. 评标委员会的组成和评标方法

21.1 评标由政府采购代理机构依照政府采购法律、法规、规章、政策的规定，组建的评标委员会负责。

21.2 评标委员会将按照招标文件确定的评标方法进行评标。评标委员会对投标文件的评审分为符合性检查和商务评议、技术评议、价格评议。

21.3 本次评标采用综合评分法方法，具体见本部分“十 评标方法、步骤及标准”。

22. 投标文件的初审

22.1 评标委员会将依法审查投标文件是否完整、总体编排是否有序、文件签署是否合格、投标人是否

提交了投标保证金、是否按招标文件的规定密封和标记等。

22.2 投标文件出现差异时，修正原则及优先修正顺序如下：

- (1) 开标内容与投标文件对应内容不一致的，均以开标内容为准；
- (2) 开标一览表与投标文件中的分项明细表或其它相关报价表报价不一致的，均以开标一览表为准；
- (3) 开标一览表中的分项报价表的单价与对应的合计价不相符的，以单价为准，修正对应的该项合计价；
- (4) 大写金额和小写金额不一致的，以大写金额为准；
- (5) 单价金额小数点有明显错位的，应以总价为准，并修改单价；
- (6) 投标人文件描述内容与原始材料引述内容不一致的，以原始材料内容为准；
- (7) 对不同文字文本响应文件的解释发生异议的，以中文文本为准；
- (8) 对出现以上情况或因明显笔误而需修正任何内容时，均以评标委员会审定通过方为有效；
- (9) 对采购项目的关键、主要内容，投标人报价漏项的，作非实质性响应处理；
- (10) 评标委员会认定为表述不清晰或无法确定的报价均不予修正。
- (11) 按以上原则修正后的报价经投标人确认后产生约束力，投标人不确认的，其投标无效。

22.3 在详细评标之前，评标委员会要审查每份投标文件是否实质上响应了招标文件的要求。实质上响应的投标文件应该是与招标文件要求的关键条款、条件和规格相符没有实质偏离的投标文件。评标委员会决定投标文件的响应程度只依据投标文件本身的真实无误的内容，而不依据外部的证据。但投标文件有不真实、不正确内容的除外。

22.4 提供相同品牌产品且通过资格审查、符合性审查的不同投标人参加同一合同项下投标的，按一家投标人计算，评审后得分最高的同品牌投标人获得中标人推荐资格；评审得分相同的，由采购人或者采购人委托评标委员会按照招标文件规定的方式确定一个投标人获得中标人推荐资格，招标文件未规定的采取随机抽取方式确定，其他同品牌投标人不作为中标候选人。非单一产品采购项目，多家投标人提供的核心产品品牌相同的，按上述规定处理。

22.5 投标人有下列情形之一的，其投标将被视为无效投标：

实质上没有响应招标文件要求的投标将被视为无效投标。投标人不得通过修正或撤销不合要求的偏离从而使其投标文件成为实质上响应的投标。

22.5.1 在资格性审查、符合性检查时，如发现下列情形之一的，投标文件将确定为无效投标：

- (1) 投标人未提交投标保证金或金额不足、投标保证金提交形式不符合招标文件要求的；
- (2) 投标总金额超过本项目最高限价；
- (3) 投标人的投标书或资格证明文件未提供或不符合招标文件要求的；
- (4) 不具备招标文件中规定资格要求的；
- (5) 未按照招标文件规定要求签署、盖章的；
- (6) 投标文件无法定代表人签字或签字人无法定代表人有效授权的；
- (7) 参加政府采购活动前三年内，在经营活动中有重大违法记录的；

- (8) 投标文件对招标文件的实质性技术与商务的（即标注★号条款）条款产生偏离的；
- (9) 投标文件含有采购人不能接受的附加条件的；
- (10) 符合招标文件中规定的被视为无效投标的其它条款的；
- (11) 不符合法律、法规规定的其他实质性要求的。

23. 投标文件的澄清

23.1 评标期间,对投标文件中含义不明确、同类问题表述不一致或者有明显文字和计算错误的内容,评标委员会可以书面形式(应当由评标委员会专家签字)要求投标人作出必要的澄清、说明或者纠正,但不得允许投标人对投标报价等实质性内容做任何更改。投标人的澄清、说明或者补正应当采用书面形式,由其授权的代表签字,并不得超出投标文件的范围或者改变投标文件的实质性内容。有关澄清的答复均应由投标人的法定代表人或授权代表签字的书面形式作出。

23.2 投标人的澄清文件是其投标文件的组成部分。

24. 投标的评价

24.1 评标委员会只对确定为实质上响应招标文件要求的投标文件进行评价和比较。

25. 授标

25.1 评标委员会按照招标文件确定的评标方法、步骤、标准,对投标文件进行评审,提出书面评标报告,按照得分由高到低的顺序推荐综合得分排名第一的投标人为第一中标候选人,排名第二的投标人为第二中标候选人,以此类推。综合得分并列时,投标报价低的投标人名次靠前;若综合总得分和投标报价都相同的排名并列;若排名并列情况影响中标候选人排序的,由评标委员会投票(少数服从多数原则)决定。

25.2 在评标结束后2个工作日内将评标报告及《中标结果确认函》送采购人,采购人应当自收到评标报告之日起5个工作日内按顺序确定中标投标人。

25.3 中标人确定后,政府采购代理机构将在政府采购监督管理部门指定的媒体上发布中标公告,并向中标人发出《中标通知书》。《中标通知书》对中标人和采购人具有同等法律效力。

25.4 凡发现中标投标人有下列行为之一的,将移交政府采购监督管理部门依法处理。

25.4.1 提供虚假材料谋取中标的;

25.4.2 采取不正当手段诋毁、排挤其他投标人的;

25.4.3 与采购人、其他投标人或者采购代理机构恶意串通的;

25.4.4 拒绝有关部门监督检查或者提供虚假情况的;

25.4.5 有法律、法规规定的其他损害采购人利益和社会公共利益情形的。

26. 替补候选人的设定与使用:中标人放弃中标、不按要求与采购人签订政府采购合同、因不可抗力或自身原因不能履行政府采购合同的,采购人可以与排在中标人之后第一位的中标候选人签订政府采购合同,以此类推,或者重新进行招标。

27. 项目废标处理

27.1 根据相关规定,下列情况出现将作废标处理:

27.1.1 符合专业资格条件的投标人或者对招标文件作实质响应的有效投标人不足三家的;

- 27.1.2 出现影响采购公正的违法、违规行为的；
- 27.1.3 投标人的报价均超过了采购预算，采购人不能支付的；
- 27.1.4 因重大变故，采购任务取消的。

28. 知识产权

- 28.1 投标人必须保证，采购人在中华人民共和国境内使用投标货物、资料、技术、服务或其任何一部分时，享有不受限制的无偿使用权，如有第三方向采购人提出侵犯其专利权、商标权或其它知识产权的主张，该责任应由投标人承担。
- 28.2 投标报价应包含所有应向所有权人支付的专利权、商标权或其它知识产权的一切相关费用。
- 28.3 系统软件、通用软件必须是具有在中国境内的合法使用权或版权的正版软件，涉及到第三方提出侵权或知识产权的起诉及支付版税等费用由投标人承担所有责任及费用。

六、 质疑

- 29. 投标人认为采购文件、采购过程和中标（成交）结果使自己的权益受到损害的，可以在知道或者应知其权益受到损害之日起七个工作日内，以书面原件形式向采购人或采购代理机构提出质疑，逾期质疑无效。投标人应知其权益受到损害之日是指：
 - 29.1 对采购文件提出质疑的，为收到采购文件之日或者采购文件公告期限届满之日；
 - 29.2 对采购过程提出质疑的，为各采购程序环节结束之日；
 - 29.3 对成交结果提出质疑的，为成交结果公告发布之日。
- 30. 质疑文件应当包括下列主要内容：
 - 30.1 质疑投标人和相关投标人的名称、地址、联系人及联系电话等；
 - 30.2 质疑项目及编号、质疑事项；
 - 30.3 认为采购文件、采购过程、成交结果使自己的合法权益受到损害的法律依据、事实依据、相关证明材料及证据来源；
 - 30.4 提出质疑的日期。
- 31. 质疑函应当署名。质疑投标人为自然人的，应当由本人签字；质疑投标人为法人或者其他组织的，应当由法定代表人或者主要负责人签字盖章并加盖公章。
- 32. 投标人质疑应当有明确的请求和必要的证明材料，质疑内容不得含有虚假、恶意成份。依照谁主张谁举证的原则，提出质疑者必须同时提交相关确凿的证据材料和注明证据的确切来源，证据来源必须合法，采购人或采购代理机构有权将质疑函转发质疑事项各关联方，请其作出解释说明。对捏造事实、滥用维权扰乱采购秩序的恶意质疑者，将上报政府采购监督管理部门依法处理。
- 33. 质疑投标人对采购人或采购代理机构的质疑答复不满意，或者采购人或采购代理机构未在规定时间内作出答复的，可以在答复期满后 15 个工作日内向采购人的同级政府采购监督管理部门提起投诉。

七、 中标服务费

- 34. 中标人在领取《中标通知书》时须向采购代理机构交纳中标服务费，该中标服务费按《招标代理服务收费管理暂行办法》（计价格[2002]1980号）、2003（857）号文、《国家发展改革委关于降低部分建设项目收费标准规范收费行为等有关问题的通知》（发改价格[2011]534号）文件规定的标

准收取，按货物类计算：

招 标 类 型 中标 费率 金额（万元）	货物招标	服务招标	工程招标
100 以下	1.5%	1.5%	1.00%
100-500	1.1%	0.8%	0.70%
500-1000	0.8%	0.45%	0.55%
1000-5000	0.5%	0.25%	0.35%
5000-10000	0.25%	0.1%	0.20%
10000-50000	0.05%	0.05%	0.05%
50000-100000	0.035%	0.035%	0.035%
100000-500000	0.008%	0.008%	0.008%
500000-1000000	0.006%	0.006%	0.006%
1000000 以上	0.004%	0.004%	0.004%

说明：

34.1 中标服务费以**中标金额为基准**按差额定率累进法计算。例如：某货物类项目中标金额为 500 万元（人民币），计算中标服务费额如下：

$$100 \text{ 万元} \times 1.5\% = 1.5 \text{ 万元}$$

$$(500-100) \text{ 万元} \times 1.1\% = 4.4 \text{ 万元}$$

$$\text{合计收费} = (1.5+4.4) \text{ 万元} = 5.90 \text{ 万元}$$

34.2 中标服务费不在投标报价中单列。

34.3 代理服务费一次性以银行汇票、电汇、支票或现金的形式支付。

收 款 人：中经国际招标集团有限公司广东分公司

开户银行：中国工商银行广州五羊支行

账 号：3602 0647 0920 0494 258

八、合同的订立和履行

35. 合同的订立

35.1 采购人与中标投标人自中标通知书发出之日起三十日内，按招标文件要求和中标人投标文件承诺签订政府采购合同，但不得超出招标文件和中标人投标文件的范围、也不得再行订立背离合同实质性内容的其他协议。

35.2 签订政府采购合同后 7 个工作日内，采购人应将政府采购合同副本报同级政府采购监督管理部门备案。

36. 合同的履行

36.1 政府采购合同订立后，合同各方不得擅自变更、中止或者终止合同。政府采购合同需要变更的，采购人应将有关合同变更内容，以书面形式报政府采购监督管理机关备案；因特殊情况需要中止或终止合同的，采购人应将中止或终止合同的理由以及相应措施，以书面形式报政府采购监督管理机关备案。

36.2 政府采购合同履行中，采购人需追加与合同标的相同的货物、工程或者服务的，在不改变合同其

他条款的前提下，可以与投标人签订补充合同，但所补充合同的采购金额不得超过原采购金额的百分之十。签订补充合同的必须按照 35.2 条的规定备案。

九、适用法律

37. 采购人或采购代理机构及投标人的一切招标投标活动均适用《中华人民共和国政府采购法》及其配套的法规、规章、政策。工程类项目适用《中华人民共和国招标投标法》及其配套的法规、规章、政策。

十、评标方法、步骤及标准

根据《中华人民共和国政府采购法》的相关规定确定以下评标方法、步骤及标准：

38. 评标方法

本次评标采用综合评分法。

内容	技术部分	商务部分	价格部分
权重	45%	20%	35%
分值	45分	20分	35分

39. 评标步骤

评标委员会对投标文件的评审分为符合性检查、比较与评价：

39.1 初审：采购人或采购代理机构依据法律法规和招标文件的规定，对投标文件中的资格证明、投标保证金等进行审查，以确定投标人是否具备投标资格；评标委员会依据招标文件的规定，从投标文件的有效性、完整性和对招标文件的响应程度进行审查，以确定是否对招标文件的实质性要求做出响应，评标委员会决定投标文件的响应性只根据投标文件本身的内容，而不寻找其他外部的证据。

39.1.1 资格性检查；

39.1.2 符合性检查；

39.2 比较与评价

详细评审是评标委员会对通过初步评审的投标文件，将依据招标文件要求逐条进行评审进行技术、商务和价格评审。

39.2.1 小型和微型企业产品价格扣除：

(1) 投标人为小型或微型企业（包括成员均为小型或微型企业的联合体）且投标产品/服务含小型或微型企业产品/服务时，若以评标价最低者作为评标基准价，给予 K1 的价格扣除（K1 的取值为 6%），即：评标价=修正后的投标价【即通过价格评审后投标报价】-小微企业产品或服务核实价【即符合小微要求产品或服务的修正后投标价】×K1；若以评标价最高者作为评标基准价，给予 K1 的价格增加（K1 的取值为 6%），即：评标价=修正后的投标价+小微企业产品或服务核实价×K1；

(2) 投标人为大中型企业和其他自然人、法人或者其他组织与小型、微型企业组成的联合体，且联合

体协议中约定小型、微型企业的协议合同金额（必须为本企业承担的服务）占到联合体协议合同总金额 30%以上的，若以评标价最低者作为评标基准价，对联合体报价给予 K2 的价格扣除（K2 的取值为 2%），即：评标价=修正后的投标价【即通过价格评审后的投标报价】-小微企业产品或服务核实价【即符合小微要求产品或服务的修正后的投标价】×K2；若以评标价最高者作为评标基准价，对联合体报价给予 K2 的价格增加（K2 的取值为 2%），即：评标价=修正后的投标价+小微企业产品核实价×K2；

- (3) 本条款所称小型或微型企业应当符合以下条件：符合《工业和信息化部、国家统计局、国家发展和改革委员会、财政部关于印发中小企业划型标准规定的通知》（工信部联企业[2011]300 号）规定的对小型或微型企业的划分标准，并且提供本企业承担的服务；
- (4) 参加政府采购活动的中小微企业应当提供《中小微企业声明函》（见第五部分投标文件参考格式）。
- (5) 组成联合体的大中型企业和其他自然人、法人或者其他组织，与联合体中的小型、微型企业之间不得存在投资关系；
- (6) 本条款中（1）和（2）两种价格扣除规则不得同时适用。
- (7) 对监狱企业的扶持（监狱企业视同小型、微型企业，监狱企业参加政府采购活动时，应当提供由省级以上监狱管理局、戒毒管理局（含新疆生产建设兵团）出具的属于监狱企业的证明文件），不再提供《中小微企业声明函》。
- (8) 残疾人福利性单位视同小型、微型企业，享受预留份额、评审中价格扣除等促进中小企业发展的政府采购政策。向残疾人福利性单位采购的金额，计入面向中小企业采购的统计数据。残疾人福利性单位属于小型、微型企业的，不重复享受政策，只按价格扣除幅度大的规定执行。

39.2.2 技术、商务、价格得分及综合得分的统计

去掉一个最高分去掉一个最低分再取各评委的技术、商务评分的算术平均值为该投标人的技术得分和商务得分。价格得分详见价格评分表，将投标人的技术得分、商务得分和价格得分相加，计算得出各投标人的综合得分。

39.3 推荐中标候选投标人名单

评标委员会按综合得分由高到低的顺序排出各有效投标的名次（出现综合得分并列时，投标报价低的投标人名次靠前；若综合总得分和投标报价都相同的排名并列；若排名并列情况影响中标候选人排序的，由评标委员会按少数服从多数原则投票决定），向采购人出具书面评标报告推荐前 3 名中标候选人名单，若第二中标（成交）候选人报价高于第一中标（成交）候选人报价 20%以上的，只推荐 1 名中标候选人。

40. 评标标准

附表一 初步评审表

(一) 资格性审查

评审内容	A	B	C
具备招标文件中规定资格要求的及资格证明文件齐全；			
投标函已提交并符合招标文件要求的；			
投标人按招标文件要求缴纳投标保证金的；			
结论			

(二) 符合性审查

评审内容	A	B	C
按照招标文件规定要求签署、盖章且投标文件有法定代表人签字，或签字人有法定代表人有效授权书的			
满足招标文件中要求的实质性响应的技术规格和主要条款的（即标注★号条款）；			
投标文件没有招标文件中规定的被视为无效投标的其它条款的；			
投标文件未含有采购人不能接受的附加条件的；			
投标报价未超出最高限价；			
投标文件实质性响应招标文件要求，且无半数以上评委认定为无效标的。			
结论			

备注：

1. 投标人分栏中填写“√”表示该项符合招标文件要求，“×”表示该项不符合招标文件要求；
2. 有半数以上对投标人的结论为“不通过”则该投标人为不合格投标人，不得进入下一步详细评审。

附表二 技术评分表（45 分）

评审项目	评分标准	分值	评分
采购项目内容响应情况	投标人对采购人需求中带“▲”的技术指标完全响应或正偏离得满分 20 分，有一项负偏离扣 3 分，扣完为止。（提供所投产品相关证明材料，如生产企业彩页等有效证明材料，无法考证或无提供，不得分。）	20	
	投标人对采购人需求中未带“▲”的技术指标完全响应或正偏离得满分 15 分，有一项负偏离扣 1 分，扣完为止。（提供所投产品相关证明材料，如生产企业彩页等有效证明材料，无法考证或无提供，不得分。）	15	
投标设备的先进性和可靠性	横向对比优 5 分；良 3 分；一般 1 分。	5	
总体服务方案	交货、包装、安装、调试、验收及培训计划，关键技术及难点问题的解决等方案，优， 5 分；良， 3 分；一般， 1 分	5	
合 计	45 分		

附表三 商务评分表（20分）

评审项目	评分标准	分值	评分
投标人综合实力	投标人综合实力，横向比较优，3分；良，2分；一般，1分（对比各投标人的荣誉证书等）	3	
管理体系认证	投标人通过质量管理体系认证、环境管理体系认证、职业健康安全管理体系认证，每个证书0.5分，满分1.5分	1.5	
投标人同类项目业绩	横向对比最优2.5分；一般1分；最差0分（以中标通知书及合同复印件为准）	2.5	
售后服务	质量保证措施具体完善，有完善的售后服务，各阶段服务计划详尽，质保期、维护保养期服务（包括费用）承诺可靠、具体，备件供应齐全，8分；有完善的售后服务，各阶段服务计划详尽，质保期、维护保养期服务（包括费用）承诺可靠、具体，备件供应不全，5分；质量保证措施基本满足，服务计划、质保期、维护保养期限服务（包括费用）没有具体承诺或没有响应，3分。	8	
	售后服务点：广州市内设有售后服务点，5分；广东省内设有售后服务点，3分；其他地方设有售后服务点，1分（需提供房产证明或租赁合同或合作协议等作为评分依据）	5	
合计	20分		

备注：

1. 各评委按规定的范围内进行量化打分，并统计得分。
2. 本表中如需提供证书（或证明文件）的需提供复印件方可得分，不提供不得分。
3. 本表中所要求提交的与评分项目相关的各类证明文件或资料，需清晰反映相关的数据及印章等，如模糊不清无法辨别的，视为未按要求提交，该项评分不得分。
4. 本表要求提供的证书等证明文件，如有有效期的，须在有效期内，否则不予得分。

附表四 价格评分表（35 分）

序号	投标人	投标报价	评标价	基准价	价格得分

备注：价格得分采用低价优先法计算，即满足招标文件要求且价格最低的评标价为评标基准价（评标价指按照招标文件条款修正后的价格），价格得分为 35 分，其他投标人的价格得分按如下公式计算：

$$\text{价格得分} = (\text{评标基准价} \div \text{评标价}) \times 35。$$

第四部分 拟签订的合同文本

(合同具体细则以双方协定为准)

合同编号：GZZJY2018-XX-XX

合 同 书

项目名称：

合同名称：

合同编号：GZZJY2018-XX-XX

签约地点：广州市

签订日期：二〇一八年 月

广州质量监督检测研究院（以下简称买方）与_____（以下简称卖方）就卖方向买方提供_____等设备的供货和服务，经买卖双方协商一致，签订本合同，共同遵守如下条款：

一、合同标的

1. 本合同标的为_____，包括设计、货物供货、安装、调试、培训、验收、技术服务（包括技术资料、图纸的提供）、质保期保障等的全部内容。
2. 供货货物名称、型号、规格及数量：

序号	名称	型号规格	制造商	数量 (台/ 套)	单价 (元)	金额 (元)	交货 货期	免费保 修期	使用 部门	备注

具体的供货范围、技术规格及技术图纸详见合同附件_。

3. 卖方应对本合同项下其承担的全部工作实施有效管理，以确保实施进度符合招标文件、投标文件及合同附件的要求。
4. 完成货物安装调试及通过验收交付使用时间为 2018 年 月 日（参见《合同资料表》）。

二、价格

1. 合同总价：人民币：（大写）_____元（小写：_____元）
其中：（1）设备材料、备品备件总价：
（2）到达交货目的地的运杂费、保险费用等：已包含在总价内；
（3）安装调试费用：已包含在总价内；
（4）其它服务费用：已包含在总价内。
2. 合同总价包括了货物的设计、制造、包装、仓储、运输、保险以及中标方进行的安装、调试、试运行、验收、培训、技术服务（包括技术资料、图纸的提供）、安装现场配合、广东省内法定计量部门对货物的计量检定/校准费、货物进口所需办理海关手续的费用以及为进口应缴纳的一切关税（并含货物送到买方指定地点所需的搬运、吊装等一切费用）、质保期保障服务等的全部含税费用。**买方无须向卖方另外支付任何费用。**
3. 合同总价中还包括《合同资料表》或用户需求书中列明所需的备品备件。
4. 本合同价格为固定不变价。
5. 如果单价和数量的乘积与总价不一致时，以单价为准并修正总价。

三、货物产地及标准

1. 货物为_____全新的（原装）产品。
2. 标准。

本合同所指的货物及服务应符合合同附件的技术规格所述的标准：如果没有提及适用标准，则应符合中华人民共和国国家标准或行业标准；如果中华人民共和国没有相关标准的，则采用货物来源国适用的官方标准。这些标准必须是有关机构发布的最新版本的标准。

四、到货、安装的时间、地点

1. 到货及安装地点：广州市番禺区石楼潮田工业区珠江路 1-2 号，**或买方指定的地点。**
2. 安装时间安排如下：
 - 1) 2018 年 月 日开始安装；2018 年 月 日安装完毕。
 - 2) 验收交付使用时间 2018 年 月 日。
3. 买方按合同规定履行付款（如果合同约定是分期付款）义务后，卖方需按本合同要求的交付使用时间将货物运至上款指定到货地点卸货、安装，并按《合同资料表》规定将到货时间提前通报买方。

五、保密

1. 未经买方事先书面同意，卖方不得将由买方为本合同提供的条文、规格、计划、图纸、模型、样品或资料提供给与本合同无关的任何第三方，不得将其用于履行本合同之外的其它用途。即使向与履行本合同有关的人员提供，也应注意保密并限于履行合同所必需的范围。
2. 除了合同本身之外，上款所列举的任何物件均是买方的财产。如果买方有要求，卖方在完成合同后应将这物件及全部复制件还给买方。

六、技术文件

1. 卖方应在供货同时向买方提供所有有关本合同执行的技术文件。如果项目必需但合同又未作规定的要卖方才能提供的技术文件，卖方也应及时向买方提供。技术文件可以是手册、图纸或其他形式的文件资料。
2. 上述技术文件应包含保证买方能够正确进行安装、操作、检查、维修、维护、测试、调试、验收和运作的需要的所有内容。
3. 买方完全按照技术文件的指导进行的任何安装、操作、检查维修、维护、测试、调试、验收所引起的系统和/或货物或其部件的损坏由卖方承担责任。
4. 卖方应按照买方的要求提供上述技术文件一式两套给买方。
5. 所有卖方提供的技术文件的全部费用已包含在合同货物价格中。
6. 所有未列明交付时间的卖方应提供的技术文件，必须单独包装件随货物按货物交付时间交付给买方。
7. 须将所供货物经国家有关部门颁发的产品鉴定证书、使用许可证，原产地证明，产品合格证、操作手册、保修手册、有关图纸等的全套技术资料资料（进口产品的操作手册等文字资料均须提供中文）及配件、随机工具等一并交付给卖方。进口产品还需提供报关单、完税证明，出入境检验检疫局的检验证明及合法进货渠道证明等。
8. 到货后买方如发现卖方未提供有关文件，可以推迟付款，直至卖方补齐有关文件。

七、知识产权

1. 卖方应保证，买方在中华人民共和国使用该货物或货物的任何一部份时，免受第三方提出的侵其专利权、商标权或其他知识产权的起诉。如发生此类纠纷，由卖方承担一切责任。卖方并应保证，其提供的所有软件，均是正版软件；使用中如发现盗版，买方保留追诉权。
2. 卖方为执行本合同而提供的技术资料、软件的使用权归买方所有。

八、包装、装卸和运输

1. 包装必须与运输方式相适应，包装方式的确定及包装费用均由卖方负责；由于不适当的包装而造成货物在运输过程中有任何损坏、丢失由卖方负责。
2. 包装应足以承受整个过程中的运输、转运、装卸、储存等，充分考虑到运输途中的各种情况（如暴露于恶劣气候等）和广州地区的气候特点，以及露天存放的需要。
3. 专用工具及备品备件应分别包装，并在包装箱外加以注明其用处。
4. 每一包装箱两个侧面用不褪色的油漆和明显易见的中文字样做出标记。
标记内容包括：箱（件）号、装运标志（唛头）、毛重（kg）、尺码（长×宽×高，用 mm 表示）、净重（kg）、到货地址、收货人名称、货物名称、合同编号以及“勿近潮湿”、“小心轻放”、“此边向上”等。
5. 包装费、运费等已包含在合同价内。

九、装运单证

采用铁路运输、船运或空运的以下单证原件在到货同时交给买方，其单证副本（或复印件）则应在到货前三天交给买方：

1. 装箱单一式三份，注明合同号、装运标志、货物内容、每件包装尺码及重量；
2. 制造厂出具的出厂质量及数量检验证明书各一式一份；

十、付款

1. **包组一：广州质检院新材料检测设备购置项目（二）**货款按下列步骤分期支付：
 - 1.1 本项目合同签署生效后，卖方向买方提供相应金额的正式“增值税专用发票”，在（财政资金到位后）15个工作日内，由买方向卖方支付合同总价的 30% 作为合同预付款。卖方不得以未收到预付款作为不向生产厂家下订货单的理由。
 - 1.2 货物安装完毕，并通过买方组织的（含计量检定/校准）验收合格后，卖方向买方提供 70% 金额的正式“增值税专用发票”，在（财政资金到位后）15个工作日内，由买方支付合同总价的 60% 作为合同末期款。
1. 合同总价的 10% 作为合同质保金，验收合格后 18 个月及质保期满后分别支付 5%。
付款形式：银行汇付（含电汇）形式。
2. **包组二：质量提升保障专项购置经费**货款按下列步骤分期支付：
 - 2.1 本项目合同签署生效后，卖方向买方提供相应金额的正式“增值税专用发票”，在（财政资金到位后）15个工作日内，由买方向卖方支付合同总价的 30 % 作为合同预付款。卖方不得以未收到预付款作为不向生产厂家下订货单的理由。
 - 2.2 货物安装完毕，并通过买方组织的（含计量检定/校准）验收合格后，卖方凭以下文件，在（财政资金到位后）15个工作日内，由买方支付合同总价的 70% 作为合同末期款。
 - 2.3 货物安装、调试合格报告和货物（完好、无缺件）清单（该报告和清单须有买方、卖方或生产商代

表签字和标明日期)；

2.4 计量费由中标人支付。中标人需上交：采购人当地广东省内法定计量部门（广东省内没有能力的，可以委托省外）计量检定/校准（合格/符合采购人使用要求）证书原件（证书上的委托方须有：广州质量监督检测研究院）；

2.5 卖方开具相应金额的正式“增值税专用发票”。

2.6 付款形式：银行汇付（含电汇）形式。

2.6.1 本合同的付款时间为买方向政府采购支付部门提出支付申请的时间（不含政府财政支付部门审查的时间）。

2.6.2 根据工作需要，买方视验收情况和资金支付进度，可分批支付已完成验收，并通过计量的设备的末期款。

3.包组三：质量提升保障专项购置经费 货款按下列步骤分期支付：

3.1 本项目合同签署生效后，卖方向买方提供相应金额的正式“增值税专用发票”，在（财政资金到位后）15个工作日内，由买方向卖方支付合同总价的 30 %作为合同预付款。卖方不得以未收到预付款作为不向生产厂家下订货单的理由。

3.2 货物安装完毕，并通过买方组织的（含计量检定/校准）验收合格后，卖方凭以下文件，在（财政资金到位后）15个工作日内，由买方支付合同总价的 70%作为合同末期款。

3.3 货物安装、调试合格报告和货物（完好、无缺件）清单（该报告和清单须有买方、卖方或生产商代表签字和标明日期）；

3.4 计量费由中标人支付。中标人需上交：采购人当地广东省内法定计量部门（广东省内没有能力的，可以委托省外）计量检定/校准（合格/符合采购人使用要求）证书原件（证书上的委托方须有：广州质量监督检测研究院）；

3.5 卖方开具相应金额的正式“增值税专用发票”。

3.6 付款形式：银行汇付（含电汇）形式。

3.6.1 本合同的付款时间为买方向政府采购支付部门提出支付申请的时间（不含政府财政支付部门审查的时间）。

3.6.2 根据工作需要，买方视验收情况和资金支付进度，可分批支付已完成验收，并通过计量的设备的末期款。

4. 包组四：广州质检院轻工产品检测设备购置经费 货款按下列步骤分期支付：

4.1 本项目合同签署生效后，卖方向买方提供相应金额的正式“增值税专用发票”，在（财政资金到位后）15个工作日内，由买方向卖方支付合同总价的 30 %作为合同预付款。卖方不得以未收到预付款作为不向生产厂家下订货单的理由。

4.2 货物安装完毕，并通过买方组织的（含计量检定/校准）验收合格后，卖方凭以下文件，在（财政资金到位后）15个工作日内，由买方支付合同总价的 70%作为合同末期款。

4.3 货物安装、调试合格报告和货物（完好、无缺件）清单（该报告和清单须有买方、卖方或生产商代表签字和标明日期）；

4.4 计量费由中标人支付。中标人需上交：采购人当地广东省内法定计量部门（广东省内没有能力的，可以委托省外）计量检定/校准（合格/符合采购人使用要求）证书原件（证书上的委托方须有：广州质量监督检测研究院）；

4.5 卖方开具相应金额的正式“增值税专用发票”。

4.6 付款形式：银行汇付（含电汇）形式。

4.6.1 本合同的付款时间为买方向政府采购支付部门提出支付申请的时间（不含政府财政支付部门审查的时间）。

4.6.2 根据工作需要，买方视验收情况和资金支付进度，可分批支付已完成验收，并通过计量的设备的末期款。

十一、产权与风险转移

除非《合同资料表》另有规定，合同标的产权与风险转移遵守如下约定：

1. 卖方交由承运人运输的在途货物，毁损、灭失的风险由卖方承担。
2. 货物的产权，损坏、灭失的风险，在货物通过验收交付使用时起由卖方转移至买方。
3. 因货物验收不合格买方拒收，或双方已解除合同，货物毁损、灭失的风险由卖方承担。
4. 产权和风险的转移，不影响因卖方履行义务不符合约定，买方要求其承担违约责任的权利。

十二、保险

根据本合同关于产权与风险转移条款规定，卖方承担货物到达交货地点并安装、验收合格交付使用

之前的所有风险。因此，卖方应按货物总价的 110% 价值为货物投保一切险、为派往买方服务的人员投保人身险、为货物交付前有关本项目活动可能涉及的第三方投保相关险种，保险费用均由卖方负责。

十三、检验与测试

1. 买方或其代表有权检验和/或测试货物，以确认货物是否符合合同规格的要求，并且不承担额外的费用。合同条款的技术规格将说明买方要求进行的检验和测试，以及在何处进行这些检验和测试。买方将及时以书面形式把进行检验和/或买方测试代表的身份通知卖方。
2. 检验和测试可以在交货地和/或货物的最终目的地进行。
3. 如果任何被检验或测试的货物不能满足规格的要求，买方可以拒绝接受该货物，卖方应更换被拒绝的货物，或者免费进行必要的修改以满足规格的要求。
4. 买方在货物到达的目的地后对货物进行检验、测试及必要时拒绝接受货物的权力，将不会因为货物在卖方或其分包人的驻地已通过了买方或其代表的检验、测试和认可而受到限制或放弃。
5. 交货时，卖方应将制造商对货物的质量、规格、性能、数量和重量等进行详细而全面检验、并出具证明货物符合合同规定的检验证书提交买方。检验证书是付款的文件依据之一，但不能作为有关质量、规格、性能、数量或重量的最终检验。制造商检验的结果和细节应附在质量检验证书后面。
6. 如果货物是进口产品，且属于强制检验商品，卖方应附上经中国国家商检部门对货物的质量、规格、数量和重量进行检验并合格的检验证书。
7. 本“检验与测试”的有关条款不能免除卖方在本合同项下的保证义务或其它义务。

十四、伴随服务

应买方要求，卖方应提供下列服务的一项或各项，以及《合同资料表》及用户需求书规定的附加服务（如果有的话）。除非另有约定，**所有服务费用已包含在合同总价中。**

1. 安装、调试与试运行

- 1.1. 安装、调试是合同的一部份，由卖方完成。
- 1.2. 卖方应设有安装调试负责人，负责设备的安装调试，并派出技术人员负责技术指导，质量监督，安装调试现场测试，安装调试质量检查认同等。
- 1.3. 安装工作包括货物就位、货物安装及调试在内的全部现场作业。
- 1.4. 安装调试由卖方技术人员主持完成，调试应提前通知买方人员参加。
- 1.5. 安装内容及有关要求应按照国家有关标准、技术规范执行。
- 1.6. 买方只在现场提供安装使用的固定电源，**电源只到房间总电箱**，接入设备的电源及设备安装时所需的材料均由卖方负责。
- 1.7. 卖方必须向买方提供合同货物安装所需的材料及技术资料以及组装/维修所需工具。
- 1.8. 卖方在接到买方要求开始安装的通知后 1 天内必须派合适的人员到现场进行安装和调试。
- 1.9. 卖方派出的安装人员应具备相关的专业知识、技术水平、相应资质和能力，熟悉本合同所述货物的规格、技术参数及安装工艺，有足够能力安装、调试本合同的货物并使之达到本合同要求；
- 1.10. 卖方已对买方现场进行详细考察，完全了解现场的状况及环境要求，并承诺不因上述原因对买方索赔。
- 1.11. 卖方人员实施及监督所供货物的试运行，并在双方商定的一定期限内对所供货物运行、维护实施监督指导，但监督指导并不能免除卖方在质量保证期内所承担的义务。

2. 测试与验收

- 2.1. 检验验收由买方、卖方共同负责。
- 2.2. 卖方必须在测试与验收前，向买方提供按本合同的技术规格、技术规范的要求进行的测试与验收方案。
- 2.3. 卖方提供的货物不符合合同的质量要求，致使货物未达到买方要求的设计性能，买方可拒收货物或解除合同。
- 2.4. **仪器、设备的电源线、插头、插座必须符合国内标准规定，并与国内插座、电源等相匹配。**
- 2.5. 测试及验收工作由买方组织。卖方派出的安装人员安装、调试本合同的货物并使之达到本合同要求后，买卖双方签署货物安装、调试合格报告。“验收合格”是指：“货物必须达到生产厂家的性能指标、满足用户需求书的要求、并已通过广东省内法定计量部门（广东省内没有能力的，可以委托省外）对货物的计量检定/校准（合格/符合采购人使用要求）；同时已提交合同货物的有关设备的安装、调试、使用、维修和保养所需的中文技术资料（包括说明书、图纸、手册等。进口设备还应提供英文原件及中文翻译资料：包括使用、维修和保养说明书、图纸、手册等）给买方”。如果卖方没有按以上要求，把所有资料交给买方，买方有权在相应的付款时间段推迟付款，直至卖方把所有资料交给买方。
- 2.6. 必须经广东省内法定计量部门（广东省内没有能力可以委托省外）对货物进行计量/校准合格后，

才确认该货物合格。

- 2.7. 如果卖方没有按以上要求,按买方安排的时间进行有关工作,买方有权在相应的付款时间段推迟付款,直至卖方完成此时间段的工作。

注:由卖方联系买方所在地的广东省内法定计量部门(广东省内没有能力的可以委托省外)对货物进行计量检定/校准。货物除需按国家的有关标准、规程和本招标文件的要求进行计量检定/校准外,还需按买方使用部门提交的“仪器设备计量溯源技术参数认定表”上的要求对货物进行计量检定/校准。

3. 培训

- 3.1. 卖方负责提供现场操作、运行、维护、修理的培训方案及必需的培训资料。
3.2. 卖方负责对买方受训人员进行操作培训、维修培训。
3.3. 卖方负责至少 2 名使用人员免费系统培训直至完全能独立操作(包括仪器原理、结构、维护、应用方法开发)。

十五、合同转让与分包

1. 本合同卖方在任何情况下都不得全部或部份转让其应履行的合同义务。
2. 卖方拟将本合同的非主体、非关键性工作交由他人完成(分包,或更换分包人的),应事先征得买方同意(参见《合同资料表》中规定),并提交证明拟分包人合格的文件,及卖方与分包人签订的分包合同予买方,且分包人不得再分包。
3. 卖方将本合同分包的,其就分包部份向买方负责,分包人就分包部份承担连带责任。

十六、质量保证及售后服务

1. 质量保证

- 1.1. 卖方应将其提供的合同货物运抵现场,并经安装、调试、验收合格方可交付买方。
1.2. 卖方应保证合同项下所供货物是全新的、未使用过的,是目前的型号。卖方进一步保证,合同项下提供的全部货物没有设计、材料或工艺上的缺陷(由于按买方的要求设计或按买方的规格提供的材料所产生的缺陷除外),或者没有因卖方的行为或疏忽而产生的缺陷,这些缺陷是所供货物在我国现行条件下正常使用可能产生的。
1.3. 上述保证在货物验收合格交付买方使用之日起的《合同资料表》规定的质量保证期内有效,在质保期内卖方免费提供货物正常使用情况下发生故障的维修服务。
1.4. 买方在质量保证期内发现缺陷应尽快以书面形式通知卖方。对质保期内的故障报修,卖方应按用户需求书及《合同资料表》规定设置服务热线,保证在接到报障后按《合同资料表》规定时间内到达买方现场,并于《合同资料表》规定时间内更换有缺陷的货物或部件、排除故障。卖方不能按时排除故障时,应提供备用设备给买方维持工作。
1.5. 对质保期内的故障报修,如卖方未能做到上款的服务承诺,买方可采取必要的补救措施,但其风险和费用由卖方承担,买方根据合同规定对卖方行使的其它权力不受影响。由于卖方的保证服务不到位,质保期的到期时间将顺延。
1.6. 质保期内因用户使用、管理不当所造成的损失由买方承担,卖方提供有偿服务。

2. 质量保证期后服务

- 2.1. 质保期为____年,在设备经验收合格交付买方后起计。质保期内正常使用下,如果有设备、部件损坏,卖方应在收到有关通知后,一周内予以更换、维修,质保期内全部服务费和更换设备和零部件的费用由卖方承担。质保期内卖方须进行质量“三包”。质保期后,卖方应继续为合同设备的使用,提供终身技术支持,包括故障排除及零备件的供应;
2.2. 卖方应在广州市内设有固定的维修服务机构,提供可靠的设备售后服务保障,提供正常的技术、备品备件等项目的服务;
2.3. 卖方必须设有售后服务电话热线,保证在接到故障电话后及时响应用户,在收到维修要求时 2 小时内有专人答复,2 天内有专职工程师到现场维修,以确保设备运行正常。
2.4. 卖方提供技术支持和技术培训指导(包括设备日常维护的具体工作程序及标准的培训)。
2.5. 如货物经卖方两次维修仍不能达到合同约定的质量标准和厂家的质量标准,买方有权退货,并依法追究卖方的违约责任。
2.6. 质保期满后,若有零部件出现故障,经权威部门鉴定属于寿命异常问题(明显短于该零部件正常寿命)时,则由卖方负责免费更换及维修。
2.7. 质保期满后,应买方要求,卖方应(参考当时的市场价格)按优惠价格与买方签订定期维修保养合同及提供买方所需零配件。
2.8. 在备件停止生产的情况下,卖方应事先将要停止生产的计划通知买方,使买方有足够的时间采购所需备件;在备件停止生产后,卖方应免费向买方提供备件的图纸、资料。

十七、索赔

卖方对所供货物与合同要求不符负有责任，如经检验证实不符或缺陷存在的，包括潜在的缺陷或使用不合适的材料，买方可根据本合同有关质量保证或检验、安装、调试的规定，在质量保证期内及时提出索赔，卖方同意买方选择下述一种或多种结合的方法解决索赔事宜：

1. 卖方同意买方退货，并将货物被拒收前买方已付的所有款项退还买方，卖方承担由此发生的一切损失和费用，包括利息、银行手续费、运费、保险费、检验费、仓储费、装卸费以及为保管、维护和退回被拒收货物所发生的其它必要费用。
2. 根据货物的疵劣和受损程度以及买方因此遭受损失的金额，经买卖双方商定，降低货物成交价格。用符合合同规定的规格、质量和性能要求的新零件、部件和/或设备来更换有缺陷的部份和/或修补缺陷部份，以使货物达到合同规定的规格、质量和性能，卖方承担一切费用和 risk 并负担买方遭受的一切损失。同时卖方相应延长被更换货物的质保期。
3. 卖方收到索赔通知后 10 个工作日内，未给买方答复的，视为索赔已被卖方接受。卖方未能在收到索赔通知后 10 个工作日内，或征得买方同意的延长期限内，按照买方从上列方法中选择的方案解决索赔事宜的，买方将有权从未付货款中扣回索赔金额，或处置卖方所提供的货物。同时保留进一步要求索赔的权利。对于“恶意”中标者，卖方还需赔偿因延误买方正常使用货物造成的经济损失，赔偿金额为买方标的物货款的 30%；如此赔偿金额不足以补偿买方的损失，买方有权向卖方追加赔偿金额。

十八、不可抗力

1. 签约双方的任何一方由于不可抗力事件影响而不能执行合同时，履行合同的期限应予以延长，其延长的期限应相当于事件所影响的时间。不可抗力事件系指买卖双方在缔结合同时不能预见的，并且它的发生及其后果是无法避免和克服的事件，诸如战争、严重水灾、洪水、台风、地震等。
2. 受阻一方应在不可抗力事件发生后，尽快用邮件、传真或文件函通知对方，并于事件发生后 14 天内将有关部门出具的证明文件用特快专递或挂号信寄给对方审阅确认。一旦不可抗力事件的影响持续 60 天以上，双方应通过友好协商在合理的时间内达成进一步履行合同的协议或解除合同。

十九、逾期交货及逾期付款的赔偿

1. 除不可抗力因素外，如果卖方不能按照合同规定的时间交货和提供服务，应及时以书面形式将延迟的事实、可能延迟的时间和原因通知买方。买方收到卖方通知后，将尽快作出评价，决定是否同意延长交货期及收取误期赔偿费。买方在不影响合同项下的其它补救措施情况下，可从合同未付款中扣除误期违约金。违约金按《合同资料表》的规定计算，且误期不能超出《合同资料表》规定的期限。一旦达此限期，买方有权解除合同。此时如果买方按合同支付了预付款的，买方有权选择要求卖方按双倍于预付款金额立即支付违约金。如按上述办法计算的违约金仍不足以补偿因卖方违约造成的损失，买方有权进一步向卖方提出索赔。
2. 本合同中对于买方付款和卖方交付使用有先决条件约定的，按约定执行。

二十、合同变更

1. 卖方根据现场实际或施工情况，发现合同原计划或方案不尽合理，确实需变更原合同约定的货物的，应及时通知买方，并提出变更理由、修正方案、及变更清单，经双方协商并签署有关文件（作为合同附件）后实施。
2. 因买方的原因变更合同货物的，买方应以书面形式通知卖方，并经双方协商一致签署有关变更文件。如因此造成卖方履行合同义务的价格或时间增减，将对合同价、交货时间进行公平调整。卖方据此要求的调整必须在收到买方通知后 30 天内提出。
3. 无论是按原合同要求，或是根据现场实际情况作出变更提供货物，卖方都不能免除其对货物应承担的责任。

二十一、合同解除和终止

1. 合同自然终止：买卖双方各自完成合同规定的责任和义务，合同自然终止。
2. 合同因买方便利而解除或终止。
 - 2.1. 买方可在任何时候出于自身的便利，向卖方发出书面通知终止或部份终止合同，终止通知应明确该终止合同是出于买方的便利，并明确合同终止的程度，以及终止的生效日期。
 - 2.2. 对卖方在收到终止通知后 30 天内已完成并准备装运的货物，买方应按合同价格和条款予以接收，对于剩下的货物，买方可：
 - 2.2.1. 仅对部份货物按照原来合同价格和条款予以接受；
 - 2.2.2. 取消对所剩货物的采购，并按双方商定的金额向卖方支付部份完成的货物和服务以及卖以前已采购的材料和部件的费用。
3. 违约违规终止合同

在买方对卖方违约违规而采取的任何补救措施不受影响的情况下,买方可向卖方发出书面的违约通知书,提出终止部份或全部合同:

- 3.1. 如果卖方未能在合同规定的期限内提供货物(参见本合同有关逾期交货的条款);
- 3.2. 如果卖方未能履行合同规定的其它任何义务;
- 3.3. 如果买方认为卖方在本合同的投标竞争和实施过程中有违反有关政府采购的法律、法规,涉嫌用不正当手段影响买方采购过程,包括谎报或隐瞒事实、损害买方利益、干扰买方、评委、采购代理机构的招标、评标等行为。
- 3.4. 如果买方根据本条的规定,终止了全部或部分合同,买方可以依其认为适当的条件和方法购买与未交货物类似的货物或服务,卖方应承担买方因购买类似货物或服务而产生的额外支出。但是,卖方应继续执行合同中未终止的部分。

4. 因卖方破产而终止合同

如果卖方破产或无清偿能力,买方可在任何时候以书面形式通知卖方,提出终止合同而不给卖方补偿。该合同的终止将不损害或影响买方已经采取或将要采取的任何行动或补救措施的权力。

二十二、争端的解决

1. 凡与本合同有关的一切争议,买卖双方应首先通过友好协商解决,如经协商后仍不能达成协议时,任何一方可以向法院提出诉讼。
2. 本合同的诉讼管辖为交货地法院或被告所在地(合同未实际履行时)法院。
3. 在法院审理期间,除提交法院审理的事项外,合同其他部份仍应继续履行。

二十三、适用法律

1. 本合同按照中华人民共和国的法律进行解释。

二十四、通知

1. 本合同一方给对方的通知应用书面形式送达《合同资料表》规定的对方的地址,电传或传真要经对方的书面形式确认,以电报形式通知的,以邮电局发出电报的第二天视为送达。
2. 通知以送到日期或通知书的生效日期为生效日期,两者中以较迟的日期为准。

二十五、税和关税

1. 根据中华人民共和国现行税法的有关规定执行。

二十六、合同生效

1. 合同经双方代表签字盖章,且买方收到卖方提交的履约保证金后生效,合同签署日期以较迟签注的日期为准。

二十七、其它

1. 中标公告、招标文件及本合同之所有附件均为本合同的有效组成部份,与本合同具有同样法律效力,解释的顺序以文件生成时间在后的为准。
2. 在执行本合同的过程中,招标文件及所有经买卖双方签署确认的文件(包括会议纪要、补充协议、合同修改书、往来信函等)均为本合同的有效组成部份,其生效日期为双方均签字盖章或确认之日期。
3. 除买方事先以书面形式确认同意外,卖方不得部份或全部转让其应履行的合同项下的义务。
4. 本合同一式柒份,买方执四份、卖方执一份,采购代理机构执一份,政府采购监管部门一份。
5. 本合同合计____页 A4 纸张(含:合同资料表、详细的供货清单一览表、中标公告等合同附件),缺页之合同为无效合同。

买方(盖章): 广州质量监督检测研究院

卖方(盖章):

买方负责人(签字):

卖方负责人(签字):

买方经办人(签字):

卖方经办人(签字):

日期: 2018 年 月 日

日期: 2018 年 月 日

地址: 广州市番禺区石楼潮田工业区珠江路
1-2 号

地址:

邮政编码：511447

邮政编码：

电话：020-83390120

电话：

传真：020-83390120

传真：

开户银行（全称）：广州市工商银行一支行

开户银行（全称）：

开户账号：3602000109000769093

开户账号：

税务登记证号码：12440100455346892Y

税务登记证号码：

合同资料表

本表关于要采购的货物的具体资料是对合同条款的具体补充和修改,如有矛盾,应以本资料表为准。

条 款	内 容
一、合同标的	1. 合同设备通过验收交付使用时间：二 0 一 年 月 日。
二、价格	1. 合同总价必须包含货物的设计、制造、包装、仓储、运输、装卸、保险以及中标方进行的安装、调试、试运行、验收、培训、技术服务（包括技术资料、图纸的提供）、安装现场配合、法定计量部门对货物的计量检定/校准费、货物进口所需办理海关手续的费用以及为进口应缴纳的一切关税（并含货物送到买方指定地点所需的搬运、吊装等一切费用）、质保期保障服务、合同实施过程中应预见和不可预见费用等的全部含税费用。买方无须向卖方另外支付任何费用。所有价格均应以人民币报价，金额单位为元。 2. 备品备件要求：见“用户需求书”；如用户需求书无说明，则为质保期内所需备品备件。
四、到货、安装的时间、地点	1. 到货及安装地点：广州市番禺区石楼潮田工业区珠江路 1-2 号或买方指定的地点。 2. 按用户需求书上的要求填写。 3. 卖方应在货物预计运到时间 10 天前通知买方。
十一、产权与风险转移	合同标的产权与风险转移条款为本合同书的条款。
十四、伴随服务	应提供的其它伴随服务：见“用户需求书”。
十五、合同转让与分包	本合同不可以分包。
十六、质量保证及售后服务	1. 质量保证期为：按“用户需求书”要求；质保期从设备“验收合格”之日起算。 2. 服务热线：每天 24 小时，每周七天（星期一至星期日）； 服务响应：接到故障电话后及时响应用户，在收到维修要求时 2 小时内有专人答复，2 天内有专职工程师到现场维修，以确保设备运行正常。（用户需求书中单独明确的除外）。
十九、逾期交货的赔偿	违约金按迟交货物交货价或未提供服务的服务费用的 2%/天计算，延误期限为 30 天。
二十四、通知	通知送达地址：广州市番禺区石楼潮田工业区珠江路 1-2 号综合楼 916 室（广州质量监督检测研究院设备管理部）。
备注	本采购文件内所说的“验收合格”是指“仪器必须达到厂家的性能指标、满足用户需求书的要求、并已通过买方当地法定计量部门计量检定/校准（合格/符合采购人使用要求）

- 附件一：详细的供货清单一览表。
- 附件二：用户需求书
- 附件三：中标通知书
- 附件四：采购文件及其澄清、修改及补充文件
- 附件五：卖方投标文件及其澄清、修改及补充文件
- 附件六：生产商和维修点的全称、地址、负责人和联系人的姓名、电话（手机）、传真、邮编等（便于日后仪器的维护保养）

附件一：详细的供货清单一览表

一、货物、设备及材料类详列								
序号	分项名称	品牌、规格型号	主要技术参数	制造商	数量	单价	合计(元)	备注
合 计				数量合计：	报价合计：			

附件二：用户需求书

附件三：中标通知书

附件四：采购文件及其澄清、修改及补充文件

无

附件五：卖方投标文件及其澄清、修改及补充文件

无

附件六：生产商和维修点的全称、地址、负责人和联系人的姓名、电话（手机）、传真、邮编等（便于日后仪器的维护保养）

分项	基本情况	联系人/联系电话/传真
生产厂家	单位名称： 地址： 销售负责人：	姓名： 电话： 传真：
设在广东省内的售后服务机构情况	机构名称： 地 址： 负 责 人： 服务机构性质：企业自有 /委托代理	姓名： 电话： 传真：

第五部分 投标文件参考格式

投标文件封面格式

投 标 文 件

第 _____ 册

(正本/副本)

项目名称：广州质检院检验、检测设备购置项目 1

招标编号：CEITCL-GD-ZGHW-180305

参投包组：_____

投标单位：

地 址：

联 系 人：

联系电话：

日 期： 20 年 _____ 月 _____ 日

附件 1 详细评审索引目录表

(注：投标文件编制要求请见投标人须知 17.1)

附件 1-1 投标文件第一册目录表

文件类型	序号	文件名称	提交情况		页码范围	备注
			有	无		
投标人应提交的 资格性资料 (加盖投标人公章)	1	投标函（附件 2）				
	2	有效的执照（或证书）副本、组织机构代码证、税务登记证（国税、地税）复印件或三证合一证明文件复印件证明，投标人须提供完整的最新股东信息（若有）。分公司投标的，必须提供总公司的营业执照副本复印件及总公司针对本项目投标的授权书原件				
	3	资格文件声明函（附件 6）				
	4	提供由第三方机构出具体现财务状况的证明文件或银行出具的资信证明或专业担保机构出具的政府采购投标担保函				
	5	依法缴纳税收的相关材料				
	6	社会保障资金的相关材料				
	7	具有履行合同所必需的设备和专业技术能力的相关证明材料				
	8	投标人参加政府采购活动前三年内，在经营活动中没有重大违法记录的书面声明				
	9	投标人必须符合法律、行政法规规定的其他条件的书面声明				
	10	无行贿犯罪档案记录证明				
	11	公平竞争承诺书（附件 18）				
	12	投标人须提供以下信用记录证明材料：请提供“信用中国”网站（www.creditchina.gov.cn）、中国政府采购网（www.ccgp.gov.cn）两个网站的信用记录查询结果打印页面并加盖公章。				
	13	银行转账底单或政府采购投标担保函（附件 22）或银行保函				

附件 1-2 投标文件第二册目录表

文件类型	序号	文件名称	提交情况		页码范围	备注
			有	无		
投标人应提交的 基本资料	1	投标人情况说明（附件 3）				
	2	投标人简介（可选）				
投标人应提交的 符合性资料 (加盖投标人公章)	3	法定代表人证明书（附件 4）				
	4	法定代表人授权委托书（附件 5）				
	5	主要条款（“★”项）响应表及证明文件（附件 8）				
投标人应提交的 技术文件 (对应技术评分表) (加盖投标人公章)	6	采购项目内容响应表（附件 9）				
	7	货物的详细参数及简要说明书（附件 10）				
	8	投标设备的先进性和可靠性				
	9	总体服务方案				
	10	投标人认为需要提供的其它说明和资料。				
投标人应提交的 商务文件 (对应商务评分表) (加盖投标人公章)	11	合同条款响应一览表（附件 7）				
	12	投标人综合实力				
	13	管理体系认证				
	14	同类项目业绩（附件 11）				
	15	售后服务保障能力及便利性（附件 12）				
	16	售后服务人员一览表（附件 13）				
	17	根据招标文件，投标人认为有需要提供的其它商务资料				
投标报价	18	开标一览表（附件 14）				
	19	投标明细报价表（附件 15）				
	20	保证金退还说明（附件 16）				
	21	中小微企业声明函（中小微企业适用，不符合的无需提供）（附件 19）				
	22	残疾人福利性单位声明函（残疾人福利性单位适用，不符合的无需提供）（附件 20）				
	23	产品适用政府采购政策情况表（中小微企业适用，不符合无需提供）（附件 21）				

附件 2 投标函

致：中经国际招标集团有限公司广东分公司

我方确认收到贵方提供的招标编号为 CEITCL-GD-ZGHW-180305 的 广州质检院检验、检测设备购置项目 1 招标文件的全部内容，我方 (投标人名称) 作为投标者正式授权 (授权代表全名、职务) 代表我方进行有关本次投标的一切事宜。我方完全明白招标文件的所有条款要求，决定投标本项目，据此我方承诺如下：

1. 我方决定参加：招标编号为 CEITCL-GD-ZGHW-180305 中包组 的投标。
2. 本投标文件的有效期为在投标截止日后 90 天内有效，如中标，有效期将延至合同终止日为止。
3. 我方同意提供采购代理机构与评标委员会要求的有关投标的一切数据或资料。
4. 我方理解贵方不一定接受最低标价或任何贵方可能收到的投标。
5. 我方在参与投标前已仔细研究了招标文件的所有内容，包括澄清修改文件（如果有的话）和所有相关资料，我方完全明白并认为此招标文件没有倾向性，也没有存在排斥潜在投标人的内容，我方同意招标文件的相关条款，放弃对招标文件提出误解和质疑的一切权利。
6. 我方同意如在本项目开标后、投标有效期之内撤回投标，或中标后未在规定期限内签订合同并送贵方备案的，贵方将不退还投标保证金。
7. 我方保证，采购人在中华人民共和国境内使用我方投标货物、资料、技术、服务或其任何一部分时，享有不受限制的无偿使用权，如有第三方向采购人提出侵犯其专利权、商标权或其它知识产权的主张，该责任由我方承担。我方的投标报价已包含所有应向所有权人支付的专利权、商标权或其它知识产权的一切相关费用。
8. 我方如果中标，保证履行投标文件中承诺的全部责任和义务，并按照招标文件的要求向贵司足额交纳招标代理服务费。
9. 与本投标有关的一切正式往来信函请寄：

地 址： _____

邮政编码： _____

电 话： _____

传 真： _____

投标人名称（公章）： _____

投标人（法定代表人授权代表）（签名）： _____

日 期： _____

备注：本投标函内容不得擅自删改。

附件 3 投标人基本情况说明

投标人基本情况说明

单位名称		组织机构代码	
注册地址		注册登记号	
经营地址		税务登记证号	
单位性质		注册资本	
经营范围		营业期限	年 月- 年 月
资质情况			
员工数量	共__人，其中，高级职称__人，中级职称__人		
联系电话		传真	
主要业绩			
法定 代 表 人 基 本 情 况			
姓 名		身份证号码	
职 务		职 称	学 历
备注：			

兹证明上述声明是真实、正确的，并提供了全部能提供的资料和数据，我们同意遵照贵方要求出示有关证明文件。

投标人法定代表人（或法定代表人授权代表）签字：_____

投标人名称（签章）：_____

日 期：_____年____月____日

附件 4 法定代表人证明书

法定代表人证明书

致：中经国际招标集团有限公司广东分公司：

_____同志，现任我单位_____职务，为法定代表人，特此证明。有效日期与本公司投标文件中注明的投标有效期相同，签发日期：____年__月__日

附：

营业执照（注册号）：

经济性质：

主营（产）：

兼营（产）：

法定代表人身份证复印件贴于此处

(为避免废标，请供应商务必提供本人身份证复印件)

投标人名称（盖公章）：

地址：

日期：____年__月__日

附件 5 法定代表人授权书

法定代表人授权书

致：中经国际招标集团有限公司广东分公司：

兹授权_____（委托代理人姓名）为我方委托代理人，其权限是：办理中经国际招标集团有限公司广东分公司的“广州质检院检验、检测设备购置项目 1”【招标编号：CEITCL-GD-ZGHW-180305】的投标事宜。本授权书有效期与本公司投标文件中标注的投标有效期相同，自法定代表人签字之日起生效。

附：代理人性别：_____年龄：_____职务：_____

身份证号码：_____

（营业执照等）注册号码：_____

法定代表人（负责人）：（签字或盖私章）

授权单位（单位公章）：

委托代理人：（签字或盖私章）

被授权人身份证复印件贴于此处
(为避免废标，请供应商务必提供本人身份证复印件)

二〇 年 月 日

（备注：投标签字代表为法定代表人，则本表不需提交）

附件 6 资格文件声明函

资格文件声明函

致：中经国际招标集团有限公司广东分公司

关于贵方采购项目名称：广州质检院检验、检测设备购置项目 1【招标编号：CEITCL-GD-ZGHW-180305】投标邀请，本签字人愿意参加投标响应，提供招标文件中规定的货物及服务，并证明提交的下列文件和说明是准确的和真实的。

1.
- 2.
- 3.

（相关证明文件附后）

投标人法定代表人（或法定代表人授权代表）签字：_____

投标人名称（签章）：_____

日期：_____年____月____日

附件 7 合同响应一览表

合同响应一览表

项目名称：广州质检院检验、检测设备购置项 1

招标编号：CEITCL-GD-ZGHW-180305

序号	合同条款条目	完全响应	有偏离	偏离简述
1	合同标的			
2	价格			
3	货物产地及标准			
4	到货、安装的时间、地点			
5	保密			
6	技术文件			
7	知识产权			
8	包装、装卸和运输			
9	装运单证			
10	付款			
11	产权与风险转移			
12	保险			
13	检验与测试			
14	伴随服务			
15	合同转让与分包			
16	质量保证及售后服务			
17	索赔			
18	不可抗力			
19	逾期交货及逾期付款的赔偿			
20	合同变更			
21	合同解除和终止			
22	争端的解决			
23	适用法律			
24	通知			
25	税和关税			

26	合同生效			
27	其它			

备注：对合同条款的响应情况

投标人法定代表人（或法定代表人授权代表）签字：_____

投标人名称（签章）：_____

日期：_____年____月____日

附件 8 主要条款（“★”项）响应表

主要条款（“★”项）响应表

序号	主要条款（“★”项）要求	是否响应	偏离说明
1	★4. 经政府采购管理部门同意，本项目采购本国产品或不属于国家法律法规政策明确规定限制的进口产品（本国产品是指不需要通过中国海关报关验放已在中国境内且产自关境内的产品）。		
2			
3			
4			
5			
.....		

备注：

1. 对于上述要求，如投标人完全响应，则请在“是否响应”栏内打“√”，对空白或打“×”视为偏离，请在“偏离说明”栏内扼要说明偏离情况。
2. 打“★”项为不可负偏离(劣于)的重要项。
3. 本表内容不得擅自修改。
4. 当招标文件中未设置“★”项条款时，应在此表中直接填写：“本项目未设置“★”项条款”。

投标人法定代表人（或法定代表人授权代表）签字：_____

投标人名称（签章）：_____

日期：_____年____月____日

附件 9 采购项目内容响应表

采购项目内容响应表

[说明]：投标人应对照招标文件中第二部分《采购项目内容》的条款的内容逐条响应。如有缺漏，缺漏项视同不符合招标要求。投标人响应采购需求应具体、明确，含糊不清、不确切或伪造、变造证明材料的，按照不完全响应或者完全不响应处理。构成提供虚假材料的，移送监管部门查处。

序号	采购项目内容条款	投标实际参数 (投标人应按投标内容实际数据填写，不能照抄招标要求)	响应情况	偏离说明

投标人法定代表人（或法定代表人授权代表）签字：_____

投标人名称（签章）：_____

日期：_____年____月____日

附件 10 货物的详细参数及简要说明书

货物的详细参数及简要说明书

(格式自定)

注：投标人必须提供产品详细技术参数及有效的图片资料（附相关有效的证明资料和产品宣传彩页）。

投标人法定代表人（或法定代表人授权代表）签字：_____

投标人名称（签章）：_____

日期：_____年____月____日

附件 11 同类项目业绩情况一览表

同类项目业绩情况一览表

项目名称：广州质检院检验、检测设备购置项目 1

招标编号：CEITCL-GD-ZGHW-180305

序号	业主名称	项目内容	签约日期	合同总价	项目负责人及电话

备注：提供同类项目经验（按采购项目内容或评分表要求为准提供有效的证明文件）。

投标人法定代表人（或法定代表人授权代表）签字：_____

投标人名称（签章）：_____

日期：_____年____月____日

附件 12 售后服务保障能力

售后服务保障能力

投标人详细写出对此服务提供保障服务的能力（如服务网点数、技术人员等），提供服务的便利性，质保体系及措施及提供安装调试、维护运行的技术指导能力。至少应包括下列几项：

- 1、投标人对自己提供货物实行“三包”的说明；
- 2、可向用户提供的优惠条件程度（备品、配件、专用工具等的供应）；
- 3、投标人是否建立专门的售后服务机构（售后服机构的地点、人员）；
- 4、……

厂家售后服务机构	
地 点	
电 话	
人 员	其中技术人员 名
响应时间	接报后__小时内响应，__小时内到达现场
其它优惠条件	

投标人法定代表人（或法定代表人授权代表）签字：_____

投标人名称（签章）：_____

日 期：_____年____月____日

附件 13 售后服务人员配备情况表

售后服务人员配备情况表

项目名称：广州质检院检验、检测设备购置项目 1

招标编号：CEITCL-GD-ZGHW-180305

姓名	现职务	曾主持/参与的同类项目经历	职称	专业	经验年限	联系电话

备注：提供相关的学历证明及项目资格职称等相关证件复印件。

投标人法定代表人（或法定代表人授权代表）签字：_____

投标人名称（签章）：_____

日期：_____年____月____日

附件 14 开标一览表

开标一览表

(价格货币：人民币/元)

项目名称：广州质检院检验、检测设备购置项目 1招标编号：CEITCL-GD-ZGHW-180305

投标价格货币：人民币/元

包组号	项目内容	数量	投标总价
包组一	广州质检院新材料检测设备购置项目（二）	一台	
包组二	质量提升保障专项购置经费	一批	
包组三	质量提升保障专项购置经费	一批	
包组四	广州质检院轻工产品检测设备购置经费	一批	

备注：

1. 此表的投标价格包括设计、采购、运输、安装、调试、相关（部门验收及保修期内的维护保养等所有费用，以及投标人认为必要的其他货物、材料、工程、服务；投标人应自行增加系统正常、合法、安全运行及使用所必需封面招标文件没有包含属地的所有设备、版权、专利等一切费用。
2. 此表除装订于投标文件中外，还应将此表复印一份置于开标信封中。

投标人法定代表人（或法定代表人授权代表）签字：_____

投标人名称（签章）：_____

日期：_____年____月____日

附件 15 投标明细报价表

项目名称：广州质检院检验、检测设备购置项目 1

招标编号：CEITCL-GD-ZGHW-180305

包组号：_____

包组一：广州质检院新材料检测设备购置项目（二）

序号	名称	品牌/制造商	规格型号	产地	数量 (台/套)	单项最高限价 (万元)	投标报价 (万元)
(一)	座驾式电动叉车				1	13	

包组二：质量提升保障专项购置经费

序号	名称	品牌/制造商	规格型号	产地	数量 (台/套)	单项最高限价 (万元)	投标报价 (万元)
(一)	◆电动堆高车				1	3.2	
(二)	手动堆高车				1	0.4	
(三)	手动液压搬运车				4	0.6	
合计：						4.2	

包组三：质量提升保障专项购置经费

序号	名称	品牌/制造商	规格型号	产地	数量 (台/套)	单项最高限价 (万元)	投标报价 (万元)
(一)	◆万能材料试验机				1	50.00	
(二)	透湿仪（增重法）				1	36.00	
(三)	橡胶液压试验机				1	20.00	
(四)	恒温恒湿箱				1	10.00	
(五)	橡胶低温脆性试验机				1	7.00	
合计：						123	

包组四：广州质检院轻工产品检测设备购置经费

序号	名称	品牌/制造商	规格型号	产地	数量 (台/套)	单项最高限价 (万元)	投标报价 (万元)
(一)	◆透湿仪（红外法）				1	55.00	
(二)	真空干燥箱				1	2.00	
(三)	叉车				1	7.50	
(四)	气雾阀阀杆高度测试仪				1	1.00	

序号	名称	品牌/制造商	规格型号	产地	数量 (台/套)	单项最高限价 (万元)	投标报价 (万元)
(五)	纸板耐破度仪				1	3.00	
(六)	尘埃度测定仪				1	0.50	
(七)	施胶度测定仪				1	0.20	
(八)	纸尿裤渗透性测试仪				1	0.50	
(九)	落镖冲击试验机				1	3.00	
(十)	多路温度记录仪				1	0.50	
(十一)	金属探测器				1	1.60	
(十二)	烘箱				1	1.00	
(十三)	壁厚测厚仪				1	7.00	
(十四)	鞋类防滑试验机				1	14.00	
(十五)	防刺穿垫耐折试验机				1	3.20	
合计：						100	

注：

1. 为使货物正常、连续地使用，应提供货物从采购人验收合格起质保期间所需的完整的备件及特种工具等清单，包括备件、耗材及特殊工具的货源及投标价格。
2. 投标人需在电子文档里放入该表的 excel 格式文件。

投标人法定代表人（或法定代表人授权代表）签字：_____

投标人名称（签章）：_____

日期：____年__月__日

附件 16 投标保证金退还说明

投标保证金退还说明

（适用以银行划账提交的保证金，为确保投标保证金退回顺畅，请投标投标人仔细阅读以下表中说明并执行）

说明：

1. 此表必须提交原件一式两份（一份放入开标信封，一份装订在投标文件正本中）；
2. 投标投标人与交款人名称必须一致，非投标投标人缴纳的投标保证金无效；
3. 采用银行转账的，表内填写的收款单位名称、开户银行及账号必须与交款的银行单据填写的投标投标人全称、开户银行及账号一致；
4. 银行进账单复印件（加盖公章）及保证金退还说明应装在开标一览表内。

致：中经国际招标集团有限公司广东分公司

我方为广州质检院检验、检测设备购置项目 1【招标编号：CEITCL-GD-ZGHW-180305】提交包组 的投标保证金，请贵公司退还时划到以下账户：

收款单位	收款单位名称（全称）			
	收款单位地址			
	开户银行	银行 支行	投标单位联系人及联系电话	
	账号：			
退款金额：	（大写）：		（小写）：	

投标投标人（盖章）：

日 期：

（以上内容由投标投标人填写，以下内容由采购代理机构填写，切勿删除！）

付款内容	退款金额大写：	（小写）：
	发中标公告日期：	是否中标投标人：是 <input type="checkbox"/> ；不是 <input type="checkbox"/>
	送达合同副本日期：	
	备注：	
业务经办及审批	申请人：	部门负责人：
财务部门审核		
领导审批		

交接件日期：

交件人签名：

收件人签名：

附件 17 行贿犯罪档案查询申请书

行贿犯罪档案查询申请书

广州市人民检察院：

我单位于今年____月____日在____省____市参加_____项目
招投标，根据_____（采购人）的要求，特向贵院申请查询_____（单
位），法人代表_____，身份证号：_____，项目经理：_____，
身份证号：_____，近年来有无行贿犯罪记录，并出具相关证明。

特此申请

申请单位：_____

附件 18 公平竞争承诺书

公平竞争承诺书

本公司郑重承诺：本公司保证所提交的相关资质文件和证明材料的真实性，有良好的历史诚信记录，并将依法参与_____项目的公平竞争，不以任何不正当行为谋取不当利益，否则承担相应的法律责任。

（公司名称，加盖公章）

时间：_____年____月____日

附件 19 中小微企业声明函（中小微企业适用，不符合的无需提供）

中小微企业声明函

本公司郑重声明，根据《政府采购促进中小企业发展暂行办法》（财库[2011]181号）的规定，本公司为_____（请填写：中型、小型、微型）企业。即，本公司同时满足以下条件：

1. 根据《工业和信息化部、国家统计局、国家发展和改革委员会、财政部关于印发中小企业划型标准规定的通知》（工信部联企业〔2011〕300号）规定的划分标准，本单位为_____（请填写：中型、小型、微型）企业。

2. 本公司参加中经国际招标集团有限公司广东分公司组织的广州质检验、检测设备购置项目 1（项目编号：CEITCL-GD-ZGHW-180305）采购活动提供本企业制造的货物，由本企业承担工程、提供服务，或者提供其他_____（请填写：中型、小型、微型）企业制造的货物。本条所称货物不包括使用大型企业注册商标的货物。

本公司对上述声明的真实性负责。如有虚假，将依法承担相应责任。

投 标 人（单位公章）：

日期：20 年 月 日

请投标人认真阅读如下内容：

注：根据《工业和信息化部、国家统计局、国家发展和改革委员会、财政部关于印发中小企业划型标准规定的通知》（工信部联企业[2011]300号）规定的划分标准，投标人须提供下列材料证明为中/小/微型企业：

- 1) 投标人必须明确本项目（/本包组）企业行业类型，请在下列选项“”中标注“”
农、林、牧、渔业 工业 建筑业 批发业 零售业 交通运输业 仓储业 邮政业 住宿业 餐饮业 信息传输业 软件和信息技术服务业 房地产开发经营 物业管理 租赁和商务服务业 其他未列明行业。
- 2) 提供本《中小微企业声明函》并加盖报价人公章。
- 3) 企业的营业执照复印件。
- 4) 提供企业的从业人员数量（以社保局或税务局等开具的能体现从业人员数量的证明文件为准）、营业收入和资产总额（以会计师事务所审计的财务报告或税务部门审核的财务报告复印件为准）证明文件（加盖公章）。
- 5) 未提供上述证明材料或提供的证明材料不全的，将不作为中小企业产品进行相应的价格扣除。

附件 20 残疾人福利性单位声明函（残疾人福利性单位适用，不符合的无需提供）

残疾人福利性单位声明函

本单位郑重声明，根据《财政部、民政部、中国残疾人联合会关于促进残疾人就业政府采购政策的通知》（财库〔2017〕141号）的规定，本单位为符合条件的残疾人福利性单位，且本单位参加广州质检院检验、检测设备购置项目 1（项目编号：CEITCL-GD-ZGHW-180305）采购活动提供本单位制造的货物（由本单位承担工程/提供服务），或者提供其他残疾人福利性单位制造的货物（不包括使用非残疾人福利性单位注册商标的货物）。

本单位对上述声明的真实性负责。如若中标（成交），我司同意在中标（成交）公告内公示我司的《残疾人福利性单位声明函》，接受社会监督。如有虚假，我司将依法承担相应责任。

投 标 人（单位公章）：

日期：20 年 月 日

请投标人认真阅读如下内容：

注：根据《财政部、民政部、中国残疾人联合会关于促进残疾人就业政府采购政策的通知》（财库〔2017〕141号）的规定的划分标准，享受政府采购支持政策的残疾人福利性单位应当同时满足以下条件：

- 1) 安置的残疾人占本单位在职职工人数的比例不低于25%（含25%），并且安置的残疾人人数不少于10人（含10人）；
- 2) 依法与安置的每位残疾人签订了一年以上（含一年）的劳动合同或服务协议；
- 3) 为安置的每位残疾人按月足额缴纳了基本养老保险、基本医疗保险、失业保险、工伤保险和生育保险等社会保险费；
- 4) 通过银行等金融机构向安置的每位残疾人，按月支付了不低于单位所在区县适用的经省级人民政府批准的月最低工资标准的工资；
- 5) 提供本单位制造的货物、承担的工程或者服务（以下简称产品），或者提供其他残疾人福利性单位制造的货物（不包括使用非残疾人福利性单位注册商标的货物）。
- 6) 前款所称残疾人是指法定劳动年龄内，持有《中华人民共和国残疾人证》或者《中华人民共和国残疾军人证（1至8级）》的自然人，包括具有劳动条件和劳动意愿的精神残疾人。在职职工人数是指与残疾人福利性单位建立劳动关系并依法签订劳动合同或者服务协议的雇员人数。

附件 21 产品适用政府采购政策情况表（中小微企业适用，不符合的无需提供）

产品适用政府采购政策情况表

按照政府采购有关政策的要求，在本次投标的技术方案中，采用符合政策的小型企业、微型企业产品介绍说明如下：

如属所列情形的，请在括号内打“√”： （ ） 小型、微型企业投标且提供本企业制造的产品。 （ ） 小型、微型企业投标且提供其它小型、微型企业产品的， 请填写下表内容：				
类别	投标产品/技术名称 (规格型号、注册商标)	制造商/ 开发商	投标产品金额	占投标总金额 比重 (累计__%)
小型企业 产品				%
微型企业 产品				%
说明				

注：

1. 参加政府采购活动的中小企业应当提供《中小企业声明函》。
2. 属于《政府采购促进中小企业发展暂行办法》（财库[2011]181号）中规定的中小企业产品的需在本表中详细列明，否则不予认可。

附件 22 政府采购投标担保函

（若用转帐等方式交保证金，可不交保函）

编号：

中经国际招标集团有限公司广东分公司：

鉴于_____（以下简称“投标人”）拟参加编号为 CEITCL-GD-ZGHW-180305 的广州质检院检验、检测设备购置项目 1（以下简称“本项目”）投标，根据本项目招标文件，投标人参加投标时应向你方交纳投标保证金，且可以投标担保函的形式交纳投标保证金。应投标人的申请，我方以保证的方式向你方提供如下投标保证金担保：

一、保证责任的情形及保证金额

（一）在投标人出现下列情形之一时，我方承担保证责任：

1. 中标后投标人无正当理由不与采购人或者采购代理机构签订《政府采购合同》；
2. 招标文件规定的投标人应当缴纳保证金的其他情形。

（二）我方承担保证责任的最高金额为人民币_____元（大写_____），即本项目的投标保证金金额。

二、保证的方式及保证期间

我方保证的方式为：连带责任保证。

我方的保证期间为：自本保函生效之日起____个月止。

三、承担保证责任的程序

1. 你方要求我方承担保证责任的，应在本保函保证期间内向我方发出书面索赔通知。索赔通知应写明要求索赔的金额，支付款项应到达的账号，并附有证明投标人发生我方应承担保证责任情形的事实材料。

2. 我方在收到索赔通知及相关证明材料后，在_____个工作日内进行审查，符合应承担保证责任情形的，我方应按照你方的要求代投标人向你方支付投标保证金。

四、保证责任的终止

1. 保证期间届满你方未向我方书面主张保证责任的，自保证期间届满次日起，我方保证责任自动终止。

2. 我方按照本保函向你贵方履行了保证责任后，自我方向你贵方支付款项（支付款项从我方账户划出）之日起，保证责任终止。

3. 按照法律法规的规定或出现我方保证责任终止的其它情形的，我方在本保函项下的保证责任亦终止。

五、免责条款

1. 依照法律规定或你方与投标人的另行约定，全部或者部分免除投标人投标保证金义务时，我方

亦免除相应的保证责任。

2. 因你方原因致使投标人发生本保函第一条第（一）款约定情形的，我方不承担保证责任。

3. 因不可抗力造成投标人发生本保函第一条约定情形的，我方不承担保证责任。

4. 你方或其他有权机关对招标文件进行任何澄清或修改，加重我方保证责任的，我方对加重部分不承担保证责任，但该澄清或修改经我方事先书面同意的除外。

六、争议的解决

因本保函发生的纠纷，由你我双方协商解决，协商不成的，通过诉讼程序解决，诉讼管辖地法院为法院。

七、保函的生效

本保函自我方加盖公章之日起生效。

保证人：（公章）

年 月 日