

中 山 大 学
化学学院 12 通道固定床催化剂评价装置
采购项目

招 标 文 件

项目编号：中大招(货)〔2018〕496 号

中山大学政府采购与招投标管理中心

二〇一八年十一月六日

政府采购与招投标
中国·广州

目 录

第一部分 投标人须知	3
一、说明	4
（一）项目说明	4
（二）合格的投标人	4
二、招标文件	5
（三）招标文件构成	5
（四）招标文件的澄清	5
（五）招标文件的修改	6
（六）招标语言及计量单位	6
三、投标文件的编制	6
（七）投标语言及计量	6
（八）投标文件的构成	7
（九）投标信函	8
（十）投标报价	8
（十一）投标货币	8
（十二）证明投标人有资格履行合同的文件	8
（十三）证明货物的合格性和符合招标文件规定的文件	9
（十四）知识产权和专利权	9
（十五）保密	9
（十六）投标有效期	9
（十七）投标文件的式样和签署	10
（十八）不允许偏离的条款	10
（十九）无效投标	10
（二十）投标文件的密封和标记	11
四、投标文件的递交	12
（二十一）投标文件送达	12
（二十二）迟交的投标文件	12
（二十三）投标文件的修改与撤回	12
五、开标、评标与定标	13
（二十四）开标	13
（二十五）评标机构	13
（二十六）投标文件的澄清、说明、补正	13
（二十七）投标文件的初审	13
（二十八）投标文件的评价	14

(二十九) 中标人的确定	17
(三十) 与招标方的接触	17
六、合同的授予	17
(三十一) 资格复审	18
(三十二) 合同授予标准	18
(三十三) 授标时更改采购货物数量的权力	18
(三十四) 接受和拒绝任何或所有投标的权力	18
(三十五) 中标通知书	18
(三十六) 签订合同	18
(三十七) 评标服务费	19
(三十八) 中标人纸质投标文件的递交	20
(三十九) 招标结果通知	20
第二部分 合同条款	21
一、国内采购合同格式	23
二、进口货物购销协议格式	错误!未定义书签。
三、中大外贸订购合同格式	错误!未定义书签。
第三部分 投标文件格式	32
一、投标文件封面格式	33
二、投标文件目录格式	34
三、投标函格式	36
四、廉洁投标承诺书格式	37
五、投标明细报价表格式	38
六、配置清单格式	39
七、技术规格/要求偏离表格式	40
八、合同条款偏离表格式	41
九、售后服务承诺书格式	42
十、法定代表人身份证明格式	43
十一、法定代表人授权书格式	44
十二、关于资格的声明函格式	45
十三、投标人的资格声明格式	46
十四、同类项目业绩格式	47
十五、法人营业执照等资格证明文件格式	48
十六、制造厂商出具的授权函格式	49
十七、中小微企业声明函	50
十八、信用查询	51
十九、其它材料	53
第四部分 招标公告	54
招标公告	55
第五部分 用户需求书	57



第一部分 投标人须知



一、说明

（一）项目说明

1. 采购形式

中山大学拟通过招标形式采购本招标文件第五部分“用户需求书”中所列项目。中山大学政府采购与招投标管理中心负责组织本项目的招标采购活动。

2. 招标范围

本招标文件第五部分“用户需求书”中所列项目下的货物及相关服务。（详细技术规范及报价要求请参阅招标文件中的用户需求书）。

3. 招标要求

- 1) 必须满足的本项目交货期：投标人应根据“用户需求书”的相关要求制定设备的供货时间（到货、安装、验收）。
- 2) 投标人的投标报价必须按照“投标明细报价表”的格式要求进行相应报价。
- 3) 投标人所投的设备必须技术先进、功能完整、运行安全、可靠。
- 4) 投标人须提供投标货物的品牌、型号（配置），非标准化产品的配置应标识清楚，定制货物无品牌、型号的必须在《明细报价表》的“规格型号”栏内标明为“定制”，未提供品牌或型号、配置的，采购方可视其为无效响应。
- 5) 投标人必须提交对招标文件实质性响应的投标文件。
- 6) 节能产品的优先采购和强制采购以国家财政部和国家发展改革委公布的最新“节能产品政府采购清单”中所列产品及相关规定为准。本项目采购中凡涉及到政府强制采购节能产品的，供应商必须在报价响应时明确列明具体产品的节能证书编号。
- 7) 环境标志产品的优先采购以国家财政部和国家环境保护部公布的最新“环境标志产品政府采购清单”所列产品为准及相关规定为准。
- 8) 本项目涉及软件产品的，必须采购和使用正版软件，项目中涉及计算机办公产品的，必须预装正版操作系统软件。
- 9) 本项目所涉及的信息安全产品需经过国家相关认证。

4. 投标费用

投标人应承担所有与准备和参加投标有关的费用，不论投标的结果如何，招标方在任何情况下均无义务和责任承担这些费用。

（二）合格的投标人

1. 投标人须符合本项目招标公告所规定的资格标准条件。
2. 投标人应遵守中国的有关法律、法规和规章的规定。
3. 一个投标人只能提交一个投标文件。但如果投标人之间存在下列互为关联关系的情形之一的，不得同时参加本项目投标：
 - 1) 法定代表人为同一人的两个及两个以上法人；
 - 2) 母公司、直接或间接持股 50% 及以上的被投资公司；

- 3) 均为同一家母公司直接或间接持股 50% 及以上的被投资公司。
4. 投标人不得与本次招标项下设计、编制技术规格和其它文件的公司或提供咨询服务的公司包括其附属机构有任何关联。
5. 两个或者两个以上投标人可以组成一个投标联合体，以一个投标人的身份投标。以联合体形式参加投标的，联合体各方均应当符合政府采购法第二十二条第一款规定的条件。联合体各方中至少应当有一方符合采购人根据采购项目的要求规定的特定条件。联合体各方之间应当签订共同投标协议，明确约定联合体各方承担的工作和相应的责任，并将共同投标协议连同投标文件一并提交。联合体各方签订共同投标协议后，不得再以自己名义单独在同一项目中投标，也不得组成新的联合体参加同一项目投标。
6. 投标代理人在同一个项目中只能接受一个投标人的委托参加投标。

二、招标文件

（三）招标文件构成

1. 招标文件以不可更改的电子版形式（格式为*.HZBJ）提供给各潜在投标人，具有与书面纸质文件同等的法律效力。招标文件除本项目的招标公告外，还包括：

第一部分 投标人须知

第二部分 合同条款

第三部分 投标文件格式

第四部分 招标公告

第五部分 用户需求书

2. 电子招标文件（格式为*.HZBJ）使用机构 CA 登录高校电子招投标平台，缴纳平台服务费 400 元后，（网址：<http://www.sz bidding.com/>）进行下载。售后不退。
3. 投标人应认真阅读招标文件中所有的事项、格式、条款和技术规格等。投标人没有按照招标文件要求提交全部资料，或者投标没有对招标文件在各方面都作出实质性响应是投标人的风险，并可能导致其投标被拒绝。

（四）招标文件的澄清

1. 任何要求对招标文件进行澄清的潜在投标人，均应以书面形式经法人或授权代表签字并加盖法人印章在公告期限届满后七个工作日内一次性向中山大学政府采购与招投标管理中心全部提出。中山大学政府采购与招投标管理中心对规定时间内收到的对招标文件的澄清要求，在投标截止日期前 15 日通过中国政府采购网（<http://pub.ccgp.gov.cn>）及高校电子招投标平台（网址：<http://www.sz bidding.com/>）发布相关答复通知（答复中不包括问题的来源），敬请各投标人留意相关网址信息，不足 15 日的，将顺延提交投标文件的截止日期。逾期恕不受理。
2. 如有需要，中山大学政府采购与招投标管理中心可专门组织招标文件答疑会议。

（五）招标文件的修改

1. 在投标截止期前，无论出于何种原因，中山大学政府采购与招投标管理中心可主动或在解答投标人提出的需澄清问题时对招标文件进行修改，所有修改通知将通过中国政府采购网（<http://pub.ccgp.gov.cn>）及高校电子招投标平台（网址：<http://www.sz bidding.com/>）发布。
2. 招标文件的修改是招标文件的组成部分，中山大学政府采购与招投标管理中心将在投标截止日期前 15 天将通过中国政府采购网（<http://pub.ccgp.gov.cn/login/>）及高校电子招投标平台（网址：<http://www.sz bidding.com/>）发布修改通知告知所有已购买招标文件的潜在投标人，不足 15 日的，将顺延提交投标文件的截止日期。而且此修改书对所有这些投标人均有约束力。投标人在收到招标文件的修改书应书面通知中山大学政府采购与招投标管理中心。
3. 已经获取招标文件的投标人认为招标文件的内容使自己的权益受到损害的，须在招标文件公告期限届满之日起 7 个工作日内以书面形式提出质疑，质疑材料经法人或授权代表签字并加盖法人印章一次性向中山大学政府采购与招投标管理中心的经办人全部提出，同时必须附上有效相关证明资料，经办人联系电话和地址见招标公告。书面质疑应按《政府采购质疑和投诉办法》（中华人民共和国财政部令第 94 号）第十二条规定的格式和内容提交，具体格式可在中山大学政府采购与招投标管理中心网站（bidding.sysu.edu.cn）下载。
4. 招标方经征询专家意见后，可对招标文件进行必要的澄清或修改。未按规定要求或未在规定时限内提交书面质疑的视为默认接受，逾期恕不受理。
5. 系统集成采购项目用户需求书中所列的品牌、型号仅起参考作用，投标人可选用其他品牌、型号替代，但替代的品牌、型号在实质性要求和条件上要相当于或优于参考品牌、型号。

（六）招标语言及计量单位

1. 招标方发出的招标文件采用中文。
2. 招标文件中使用的计量单位采用公制系统(特别说明的除外)。
3. 招标文件中使用的日期、时间均为北京时区的日期、时间。

三、投标文件的编制

（七）投标语言及计量

1. 投标人提交的投标文件以及投标人与中山大学政府采购与招投标管理中心就有关投标的所有往来函电均应使用中文。投标人提供的支持文件、技术资料 and 已印刷的文献可以用另一种语言，但相应内容应附有中文翻译本，在解释投标文件时以中文翻译本为准。
2. 投标文件中及所有投标人与中山大学政府采购与招投标管理中心往来文件中的计量单位应采用公制系统(招标文件中有特别说明的除外)。

3. 投标文件中及所有投标人与中山大学政府采购与招投标管理中心往来文件中使用的日期、时间采用北京时区的日期、时间。

（八）投标文件的构成

1. 投标人编写的投标文件应包括下列部分，商务部分和技术部分：如投标人代表不是法定代表人，商务部分须有《法定代表人授权书》。商务部分和技术部分按要求装订成一本。
2. 商务部分
 - 1) 内容为按招标文件第三部分投标文件格式所列出的对应书面应答文件。
 - 2) 对招标文件第二部分的合同或协议条款必须作出正面承诺。
3. 技术部分
 - 1) 对招标文件第五部分用户需求书的书面应答，包括但不限于技术描述、技术规范、技术参数、技术文件、图纸、安装介绍、工期安排和售后服务等；
 - 2) 证明货物和服务与招标文件的要求相一致的文件，它可以是文字资料、图纸和数据，包括：
 - A. 货物主要技术指标和性能的详细说明；
 - B. 招标文件第五部分“用户需求书”中规定的备品备件清单，包括货源、现行价格及详细说明。
 - C. 逐条对招标文件第五部分用户需求书进行评议，说明所提供货物和服务已对采购人的技术规格做出了实质性的响应，或说明与技术规格条文的偏差和例外。
 - D. 货物经权威检测机构检测的性能报告，获得的国优、部优荣誉证书及相关质量证书（复印件）等。
 - E. 货物和服务的使用用户一览表。
 - F. 货物选型样本、样品及有关技术资料和说明。
 - G. 具有的其他优势的说明。
4. 电子投标文件：需使用高校招标采购货物服务类投标文件编制系统生成电子标书文件（电子标书文件格式为*.HTBJ），文件名称格式：项目编号+项目名称。投标人必须用 U 盘或光盘同时提交上述电子文件一套（无病毒，电子文件存储介质恕不退还投标人），在电子文件存储介质上标明投标人和投标编号后，再装于独立的信封内，信封上注明“电子文件”并按规定格式和要求标注。其中所有文件不做压缩处理、不留密码，并经测试确定可以打开。光盘刻录时，请使用正规刻录软件进行刻录 CD 光盘，不要对电子投标文件进行压缩，光盘刻录完成后，应检验光盘刻录的质量，检验光盘时不要在本机的刻录光驱上进行，将刻录好的光盘用另外一台电脑的“只读光驱”进行读取测试。测试的方法：将刻录光盘上的投标文件数据拷贝到电脑硬盘上，检查拷贝是否成功，同时使用相应标书文件编制系统或查看工具中的【查看标书】功能对刻录后光盘中的电子标书文件进行查看。

（九）投标信函

投标人应完整填写招标文件所规定的电子投标文件一份。

（十）投标报价

1. 投标人应在适当的投标明细报价表上标明本合同拟提供的货物的单价（如适用）、每个单项的小计、整个投标的总价以及合同项下的货物以及服务的来源地。
2. 投标人从中华人民共和国境内提供的货物和服务应报货交招标方指定地点/仓库（包括安装至指定位置）含税人民币价，产地为中国但不属于海关特殊监管区域的货物，按海关规定不能申请免税及使用外汇支付，供应商的报价应为人民币含税价。从中华人民共和国境外的提供货物和服务须报 CIP 广州口岸价（不包括进口关税和增值税），可报免税外币价或人民币价，外币汇率按截止报价当天北京时间 0 时整中国银行公布的现钞卖出价计算，人民币报价的公司必须有境外人民币收款账户，进口货物中如有国内供货部分，供应商应对国外供货部分和国内供货部分分别报价，并分别签订进口货物购销协议和国内采购合同。
3. 投标人必须按招标文件中“用户需求书”规定的报价方案报价，否则视为非响应性投标。投标人应按招标文件第五部分用户需求书中所列采购项目各序号逐项报出一个不变的价格方案（招标文件有特别说明的除外）。报价中应已包括货物应纳全部规定税项和与货物或服务有关的运输、保险、安装、调试、培训等费用（从中华人民共和国境外提供的货物和服务的，不包括进口关税）。税金、运输、保险、安装、调试、培训等不单独列项报价。
4. 招标方不接受品牌、型号、配置和价格等有任何选择的投标，投标人在某一合同包内有任何选择的，将视为无效投标（招标文件有特别说明的除外）。
5. 投标人所报的投标价在合同执行期间是固定不变的，不得以任何理由予以变更。以可调整的价格提交的投标文件将作为非响应性投标而予以拒绝。
6. 投标人本次投标中对同一品牌同一型号、配置与服务的产品报价不得高于中国境内其他同类用户最近三次成交价的平均值。否则，投标人的投标文件可能将作为无效投标处理或者取消其中标资格。

（十一）投标货币

1. 投标人从中华人民共和国境内提供的货物和服务须用人民币报价；
2. 投标人从中华人民共和国境外提供的货物和服务须报 CIP 广州口岸价（不含进口关税），可报免税外币价或人民币价，外币汇率按截止报价当天北京时间 0 时整中国银行公布的现钞卖出价计算，人民币报价的公司必须有境外人民币收款账户。

（十二）证明投标人有资格履行合同的文件

1. 投标人应按规定提交证明其有资格参加投标和中标后有资格履行合同的文件，并作为其投标文件的一部分。
2. 投标人提交的在中标后有资格履行合同的证明文件应使招标方满意：

- 1) 投标人已具备履行合同所需的财务、技术、生产和供货能力，包括为了履行服务进行人员配置的能力；
- 2) 营业执照、税务登记证、组织机构代码证和国家、省、市管理部门签发的销售许可证(复印件加盖公章)。
- 3) 有关授权代理人的资料和制造商的授权书(若投标人为代理商)。

（十三）证明货物的合格性和符合招标文件规定的文件

1. 投标人应提交证明其拟提供的货物及相关服务符合招标文件规定的文件，包括投标报价表中对货物原产地的说明，并作为其投标文件的一部分。
2. 证明货物及相关服务与招标文件的要求相一致的文件，可以是文字资料、图纸、数据和实物，包括如下：
 - 1) 货物的型号、规格；
 - 2) 货物主要技术指标和性能的详细说明（提供有关部门出具的检验报告，如果《投标资料表》要求的话）；
 - 3) 详细的合同项下提供货物及相关服务的执行时间表及其实施措施，明确标注出影响合同执行的关键时间及因素；
 - 4) 采购人在《投标资料表》规定的周期内正常、连续地使用货物所必需的备品备件、专用工具的清单，包括其货源及现行价格；
 - 5) 对照招标文件要求的技术规格，投标人逐条说明所提供的货物及相关服务已对招标文件中的技术规格作出了实质性的响应；或申明与技术规格条文的偏差和例外。对于有具体参数要求的指标，投标人必须提供所投货物的具体参数值。
3. 投标人在阐述投标人须知第（十三）2 之 2）时应注意：招标文件在技术规格中指出的工艺、材料和设备标准以及参照的牌号或分类号仅起说明作用，并没有任何限制性。投标人在投标中可以选用替代标准、牌号或分类号，但这些替代要实质上相当（或优）于技术规格的要求。

（十四）知识产权和专利权

1. 投标人应保证招标方在中华人民共和国使用货物或其任何一部分时，如有第三方向采购人提出侵犯其专利权、商标权或其它知识产权的主张，该责任由投标人承担。
2. 投标价应包含所有应向所有权人支付的专利权、商标权或其它知识产权的有关费用及税费。

（十五）保密

如招标方向投标人提供图纸、详细资料、样品、模型、模件和所有其他资料，这些均被视为保密资料，仅被用于它所规定的用途，除非得到招标方的同意，不能向任何第三方透露。

（十六）投标有效期

1. 投标文件应在招标邀请函规定的开标日后的 90 个日历日有效期内保持有效。投标有效期比规定短的将视为非实质性响应而予以拒绝。

2. 特殊情况下在原有投标有效期截止之前，中山大学政府采购与招投标管理中心可征求投标人同意延长投标有效期。这种要求与答复均应以书面形式提交。

（十七）投标文件的式样和签署

1. 非制造厂商直接投标的必须提供制造厂商出具的授权函，“制造厂商出具的授权函”原件按规定格式和顺序要求附在投标文件正本中。
2. 任何行间插字、涂改和增删，必须由投标文件签字人用姓或首字母在旁边签字才有效。电传和传真的投标文件不接受。

（十八）不允许偏离的条款

1. 招标文件中的重要条款不允许偏离，如投标文件中对重要条款有偏离，则是投标人的风险。不允许偏离的条款如下列：
 - 1) 第二部分合同条款中带“*”号的条款；
 - 2) 资格文件中带“*”号的内容；
 - 3) 招标文件规定的其它不允许偏离内容。
2. 下述条款不应视作不可偏离：
 - 1) 未加注“*”号的合同条款；
 - 2) 用户需求书中已明确的投标人可提供其他优选方案部分。
3. 投标文件中技术参数、功能或其他内容优于用户需求书要求部分不视作偏离，不构成废标，投标人对这种优于用户需求书要求的情况必须单独说明。投标文件中对第五部分用户需求书中技术性能参数部分的带“*”号的内容的负偏离将影响投标人的评标得分，但不导致废标。

（十九）无效投标

1. 有下列情况之一的，其投标文件无效：
 - 1) 投标文件报价超过项目预算价格。
 - 2) 投标文件未按招标文件规定要求和格式填写或填写内容不全。
 - 3) 投标文件未对招标文件作出实质性的响应或与招标文件有重大偏离。
 - 4) 非制造厂商直接投标的未提供制造厂商出具的授权函。
 - 5) 投标文件响应招标文件的实质性内容不全或数据模糊、辨认不清或者拒不按照要求对投标文件进行澄清、说明或补正。
 - 6) 投标文件逾期提交。
 - 7) 投标文件附有招标方不能接受的条件。
 - 8) 投标人复制招标文件的技术规格相关内容作为投标文件中的技术规格响应部分而未加说明的。
 - 9) 投标文件中对同一标的有两个或以上的报价方案(有特别说明的除外)。
 - 10) 投标人被列入“信用中国”网站(www.creditchina.gov.cn)“失信被执行人”、“重大税收违法案件当事人名单”、“政府采购严重违法失信名单”记录名单的。

- 11) 投标人处于中国政府采购网（www.ccgp.gov.cn）“政府采购严重违法失信行为信息记录”中的禁止参加政府采购活动期间的。
 - 12) 投标文件与本招标项目其它投标人的投标文件错漏雷同 2 处（含 2 处）以上的。
 - 13) 投标文件与本招标项目其它投标人的投标文件内容存在非正常一致的。
 - 14) 投标文件与本招标项目其它投标人的投标文件为同一单位或同一个人编制的。
 - 15) 投标文件与本招标项目其它投标人的投标文件载明的法定代表人、授权代表出现相同的，或投标文件载明的项目管理成员或者联系人员为同一人的。
 - 16) 投标文件与本招标项目其它投标人的投标文件相互混装的。
 - 17) 投标文件与本招标项目其它投标人的投标文件由同一台电脑编制或者同一台附属设备打印的（以芯片或网卡序列号等相同为证据）。
 - 18) 与本招标项目其它投标人委托同一人投标的。
 - 19) 与本招标项目其它投标人提供的联系人或电话、手机、传真、电子邮件等方式出现相同的。
 - 20) 与本招标项目其它投标人使用同一个人或者企业资金交纳投标保证金或者投标保函的。
 - 21) 与本招标项目其它投标人聘请同一人为其投标提供技术或者经济咨询服务的，但招标工程本身要求采用专有技术的除外。
 - 22) 评标委员会认定的其他串通投标情形，如认定投标文件异常一致或者投标报价呈规律性差异的。
 - 23) 投标文件技术规格中的响应与事实不符或虚假投标的。
 - 24) 投标文件所提供的材料不真实。
 - 25) 投标人有《中华人民共和国反不正当竞争法》所列的不正当竞争行为。
 - 26) 采取不正当手段诋毁、排挤其他投标人的。
 - 27) 与中山大学政府采购与招投标管理中心、项目使用单位及个人或其他投标人恶意串通的。
 - 28) 向中山大学政府采购与招投标管理中心、项目使用单位及个人或评标专家行贿或者提供其他不正当利益的；
2. 投标人有上述第十九条第 1 点中第 12) 至 28) 款情形之一的，招标方将取消其是次投标资格，视情节轻重采取将其列入不良行为记录名单、网上予以公开实名通报、在一至三年内禁止参加中山大学及各附属单位的招标活动等不同处罚。

（二十）投标文件的密封和标记

1. 电子文件存于光盘或移动 U 盘，必须装于独立的信封内，信封上注明“电子文件”。
2. 所有信封均应清楚标明：
 - 1) 收件人：中山大学政府采购与招投标管理中心
招标编号：中大招(货)（2018）××号
投标项目：中山大学××××采购项目

投标子包（分项）名称：

设备名称：

投标人：（投标人全称并加盖公章）

投标人地址：

及“开标前不得启封”字句。

- 2) 如果本项目只有一个子包（分项）的，“投标子包（分项）名称”可不填写或者填写分项一/子包一，设备名称填写本项目采购的设备名称。
3. 如果信封未按要求密封和加写标记，中山大学政府采购与招投标管理中心对误投或过早启封概不负责。

四、投标文件的递交

（二十一）投标文件送达

1. 投标人对因招标文件的时间安排和要求等所有可能不合理或与法律规定不一致而有异议的，须于投标截止时间 15 天前以书面形式经法定代表人或授权代表签字并加盖法人印章一次性向中山大学政府采购与招投标管理中心全部提出。未按规定要求或未在规定时间内提交书面异议的视为默认接受，逾期恕不受理，投标后亦不得以此提出异议。
2. 招标方可以根据实际情况自行决定酌情延长投标截止期。在此情况下，招标方和投标人受投标截止期制约的所有权利和义务均应延长至新的截止日期。
3. 网上上传电子投标文件：投标人登录“高校电子招投标网”，根据拟要投标的项目，按照网上投标系统要求上传投标文件（电子标书文件格式为*.HTBJ），并完成最后的“确认并签名”，打印“上传投标文件回执”，表明投标人网上上传投标文件成功。投标截止时间前未完成投标文件传输的，视为撤回投标文件放弃投标。
4. 网上递交投标文件、现场 U 盘或光盘内容必须完全一致，如网上递交与现场递交光盘不一致，以网上递交为准。
5. 投标人须将投标电子文件光盘于投标截止时间前送达中山大学政府采购与招投标管理中心。

（二十二）迟交的投标文件

招标方将拒绝在规定的投标截止时间之后收到的任何投标文件。

（二十三）投标文件的修改与撤回

1. 投标人在递交投标文件后，可以修改或撤回其投标文件，但中山大学政府采购与招投标管理中心必须在规定的投标截止时间之前收到修改包括替代或撤回的书面通知。
2. 在投标截止时间之后，投标人不得对其投标文件做任何修改。
3. 在投标截止时间之后，投标人不得撤回其投标。

五、开标、评标与定标

（二十四）开标

由中山大学政府采购与招投标管理中心按招标公告中规定的日期、时间和地点在学校监督机构和职能部门的公证和监督下进行开标。

（二十五）评标机构

1. 本项目的评标工作由依法组建的评标委员会完成。
2. 评标细则将根据评标原则制定。

（二十六）投标文件的澄清、说明、补正

1. 在评标期间，为方便对投标文件审核、评估和对比，对于投标文件中含义不明确、同类问题表述不一致或者有明显文字和计算错误的内容，评标委员会应以书面形式要求投标人对其投标文件进行澄清、说明或者补正，投标人有关澄清、说明或者补正的答复应以书面形式提交并加盖公章，或者由法定代表人或其授权的代表签字，澄清、说明或者补正不得超出投标文件的范围或者改变投标文件的实质性内容。
2. 从开标后至定标期间，未接到中山大学政府采购与招投标管理中心的书面要求，任何投标人均不得就其投标文件有关的问题与评标委员会、中山大学政府采购与招投标管理中心和本项目使用单位及个人进行联系。

（二十七）投标文件的初审

1. 评标委员会将对符合资格的投标人的投标文件进行符合性审查，包括审查投标文件是否完整、总体编排是否有序、文件签署是否合格、有无计算上的错误等。
2. 同一品牌的多家代理商或经销商参加同一项目招标采购活动的，视为一个投标人，评审后得分最高的同品牌投标人获得中标人推荐资格；评审得分相同的，由采购人或者采购人委托评标委员会按照招标文件规定的方式确定一个投标人获得中标人推荐资格，招标文件未规定的采取随机抽取方式确定，其他同品牌投标人不作为中标候选人。少于三个品牌或合格投标人不足三家的，不能评标，专家可根据项目情况建议重新招标或以竞争性谈判、竞争性磋商、单一来源采购、询价等其它采购方式进行采购。
3. 招标项目在评标当天依法变更为其它采购方式采购的，本招标文件亦自动变更为该采购方式的有效采购文件，并按相应采购方式的法定程序进行。中山大学政府采购与招投标管理中心将不再另行发出采购文件。
4. 投标文件错误将按以下方法更正：
 - 1) 投标文件中开标一览表（投标函）内容与投标文件中相应内容不一致的，以开标一览表（投标函）为准；
 - 2) 投标文件的大写金额和小写金额不一致的，以大写金额为准；
 - 3) 单价金额小数点或者百分比有明显错位的，应以开标一览表（投标函）总价为准，并修改单价；
 - 4) 总价金额与按单价汇总金额不一致的，以单价金额计算结果为准；

- 5) 对不同文字文本投标文件的解释发生异议的，以中文文本为准；
- 6) 同时出现两种以上不一致的，按照前款规定的顺序修正。修正后的报价经投标人确认后产生约束力，投标人不确认的，其投标无效。
5. 对于投标文件中不构成实质性偏差的小的不正规、不一致或不规则，评标委员会可以接受，但这种接受将影响该投标人的得分。
6. 在详细评标之前，评标委员会要审查每份投标文件是否实质上响应了招标文件的要求。实质上响应的投标应该是与招标文件要求的全部主要条款（加“*”号）、条件和规格相符，没有重大偏离的投标。对关键条文的偏离、保留或反对，例如关于合同条款的重大偏离将被认为是实质上的偏离。评标委员会决定投标文件的响应性只根据投标文件本身的内容，而不寻求外部的证据。
7. 如果投标文件实质上没有响应招标文件的要求，其投标将被拒绝，投标人不得通过修正或撤消不合要求的偏离或保留从而使其投标成为实质上响应的投标。如发现下列情况之一的，其投标将可能被拒绝：
 - 1) 投标文件报价超过项目预算价格；
 - 2) 超出经营范围投标的；
 - 3) 投标人未按规定的要求签署投标文件，无法定代表人签字或签字人无法定代表人有效授权书的；
 - 4) 投标人的投标文件或资格证明文件未提供或不符合招标文件要求的；
 - 5) 投标有效期不足的；
 - 6) 投标人业绩不满足招标文件要求的；
 - 7) 不满足用户需求书中要求的技术规格和主要参数的或无技术资料支持的；
 - 8) 对投标人须知规定的不可偏离条款有偏离的；
 - 9) 投标文件技术规格中的响应与事实不符或虚假投标的；
 - 10) 投标文件复制招标文件的技术规格相关内容作为其投标文件的一部分的；
 - 11) 投标价不是唯一固定价的（采购文件另有特别要求的除外）；
 - 12) 对其他合同条款重大偏离的；
 - 13) 投标文件存在法律、法规和招标文件中规定的其他无效情形。

（二十八）投标文件的评价

评标委员会将对确定为实质上响应招标文件要求的投标文件进行评价和比较。投标文件的评价采用综合评分法，评分按价格、技术(质量)和商务三部分分别打分的方式进行，三项总分为 100 分，其中价格部分权重为 35%，技术(质量)部分权重为 45%，商务部分为 20%。（详见评分表）

中山大学货物采购专家评分表（专业类）

采购项目编号		中大招()〔2018〕 号		采购项目名称				
分项或子包名称				用户单位				
序号	评分因素	合同、技术、质量和品牌 45 分		企业信誉与产品销售方式、售后服务及响应文件编制情况等 20 分			价格 35 分	
		合同和技术指标、参数响应情况 35 分	品牌质量 10 分	企业信誉 2 分	产品销售渠道 2 分	免费保修年限 9 分	售后服务提供情况和其它优惠 6 分	响应文件编制质量 1 分
		满足采购文件合同及技术要求的重要与一般条款、技术指标、参数的情况。 优（满足或优于合同及技术要求中所有*号和一般条款）：30-35 分 良（满足或优于合同及技术要求中所有*号条款但一般条款存在负偏离）：25-30 分 中（满足或优于合同及技术要求所有一般条款但*号条款存在负偏离）：20-25 分 一般（合同及技术要求中所有*号条款和一般条款均存在负偏离）：0-20 分	包括品牌知名度、同类项目业绩对比状况、质量的好坏、性能稳定性和故障发生率等。 优（行业知名品牌，业绩对比最优，故障率极低）：8.5-10 分 良（行业知名品牌，业绩对比次优，故障率一般）：6.5-8.5 分 中（行业一般品牌或故障率较频繁的知名品牌，业绩对比第三）：4.5-6.5 分 一般（行业不知名品牌或故障率较频繁的品牌，业绩对比不在前三）：0-4.5 分	企业诚信声誉，客户评价与合理投诉情况等。 企业诚信声誉好、同类项目客户评价非常满意、没有或极少投诉，优：1.6-2 分；企业诚信声誉良好、同类项目客户评价满意、极少投诉，良：1.2-1.6 分 企业诚信声誉一般、同类项目客户评价基本满意、偶尔有投诉，中：0.8-1.2 分 企业诚信声誉差、同类项目客户评价不满意、经常有投诉，一般：0-0.8 分	厂家(生产商)或其专门销售公司直接销售得 2 分,长期(不少于一年)固定代理商销售得 1 分,临时授权销售得 0 分	满足采购文件要求年限得 3 分,另增加每年得 2 分,最多得 9 分。谈判采购时不满足采购文件要求每少一年扣 3 分。	包括培训及售后服务体系，零部件成本，保修期外运行与维修成本、售后服务提供商和其它优惠等。 优（培训及售后服务体系完善、保修期外更换零配件、维修成本低、提供优惠条件多）：5-6 分； 良（培训及售后服务体系基本完善、保修期外更换零配件、维修成本较低、提供优惠条件较多）：4-5 分 中（培训及售后服务体系一般、保修期外更换零配件、维修成本较高、提供优惠条件一般）：3-4 分 一般（培训及售后服务体系差、保修期外更换零配件、维修成本高、没有提供额外优惠）：0-3 分以下	包括偏离陈述是否规范，字迹是否清晰，资料是否齐全目录编排有序等。 优（偏离陈述全部规范、字迹清晰、资料齐全、目录编排有序）：0.8-1 分 良（偏离陈述基本规范、字迹清晰、资料基本齐全、目录编排有序）：0.7-0.8 分 中（偏离陈述部分不规范、字迹清晰、资料基本齐全、目录编排杂乱）：0.5-0.7 分 一般（偏离陈述不规范、字迹清晰、资料欠缺、目录编排杂乱）：0-0.5 分
1								
专家签名		联系电话		移动：	固定：	日期	2018 年 月 日	

1. 综合评分法中的价格分计算

评标委员会对于节能、环保产品或小型、微型企业的价格扣除，依据投标人填写的《产品适用政府采购政策情况表》（如有）。

对于非专门面向中小微企业采购的项目，依照《政府采购促进中小企业发展暂行办法》的规定，凡符合要求的有效投标人，按照以下比例给予相应的价格扣除：

序号	情形	价格扣除比例	计算公式
1	非联合体投标的小型、微型企业	对小型和微型企业产品的价格扣除 6%	评标价 = 总投标报价 - 小型和微型企业产品的价格 × 6%
2	联合体各方均为小型、微型企业	对小型和微型企业产品的价格扣除 6%（不再享受序号 3 的价格折扣）	
3	联合体一方为小型、微型企业且小型、微型企业协议合同金额占联合体协议合同总金额 30%以上的	对联合体总金额扣除 2%	评标价 = 总投标报价 × (1 - 2%)

注：（1）、中型企业不享受以上优惠；

（2）、小型和微型企业产品包括货物及其提供的服务与工程，无法认定小型和微型企业的，不享受价格扣除。

（3）、监狱企业视同小微企业，监狱企业投标的提供由省级以上监狱管理局、戒毒管理局(含新疆生产建设兵团)出具的属于监狱企业的证明文件，不再提供《中小微企业声明函》；残疾人福利性单位在参加政府采购活动时，提供《残疾人福利性单位声明函》，视同小型、微型企业，享受评审中价格扣除等促进中小企业发展的政府采购政策，残疾人福利性单位属于小型、微型企业的，不重复享受政策。

计算价格评分：价格分统一采用低价优先法计算，各有效投标人的评标价中，取最低价为评标基准价，其价格分为满分。其他投标人的价格分统一按照下列公式计算：

$$\text{价格评分} = (\text{评标基准价} / \text{评标价}) \times 35 \text{ 分}$$

评标价仅用于计算价格评分，中标金额以实际投标价为准。

2. 技术评分主要考虑以下因素：

- 1) 投标设备的技术参数、性能、材质的符合性；
- 2) 投标设备的品牌与其先进性、稳定性和可靠性；

- 3) 技术规范规定的其他要求；
3. 商务评分主要考虑以下因素：
 - 1) 免费保修期限；
 - 2) 产品销售渠道与其它优惠；
 - 3) 售后服务情况，包括培训及售后服务体系，零部件成本，保修期外运行与维修成本和售后服务提供商等；
 - 4) 投标人的履约能力、信誉和同类项目业绩及用户投诉情况等；
 - 5) 投标文件编制质量等。

（二十九）中标人的确定

1. 评标专家按评分表规定的评分因素和权重对投标人进行评分。中山大学政府采购与招投标管理中心根据每个评标专家对不同投标人的评分情况进行排序，然后将序号值汇总，序号值之和最低的为第一中标候选人，以此类推；当两个投标人的序号值之和相同时，按总得分的高低决定排名；如果总得分也相同，则按投标价的低高决定排名，皆相同则由评审专家组决定。评标委员会根据最终评审的结果，推荐符合中标条件的 1 至 3 名中标候选人，招标方授权评标委员会直接确定排名第一的为中标人。
2. 拟中标结果于评标工作结束后将在中国政府采购网（<http://pub.ccgp.gov.cn>）及高校电子招投标平台（网址：<http://www.sz bidding.com/>）进行公告。各供应商对中标结果如有异议，须在中标公告期限截止时间起 7 个工作日内以书面形式进行质疑，书面材料由法定代表人或授权代表签字并加盖单位公章，并附相关有效证明材料，向经办人及学校监察处反映。监察处联系电话：020-84115582，联系地址：广州市新港西路 135 号中山大学中山楼 7 楼监察处办公室
3. 投标人的书面质疑应按《政府采购质疑和投诉办法》（中华人民共和国财政部令 94 号）第十二条规定的格式和内容提交，具体格式可在中山大学政府采购与招投标管理中心网站（bidding.sysu.edu.cn）下载。
4. 投标人须对质疑内容的真实性承担法律责任。

（三十）与招标方的接触

1. 从开标之日起至定标期间，未经中山大学政府采购与招投标管理中心要求，投标人不得就与其投标文件有关的事项与中山大学政府采购与招投标管理中心和本项目使用单位及个人联系。
2. 投标人试图对评标委员会的评标、比较或授予合同的决定进行影响，都可能导致其投标文件被拒绝。

六、合同的授予

（三十一）资格复审

1. 授标前将考虑投标人（包括所投设备主要部件的供应商）的财务、技术和生产能力，其基础是审查投标人按规定提交的资格证明文件和其它中山大学政府采购与招投标管理中心认为必要的、合适的资料。
2. 如果审查通过，则将合同授予符合规定的中标候选人；如果审查没有通过，则取消其中标资格。在此情况下，评标委员会将对技术和商务上充分满足招标文件要求的投标人中，综合评价次优的中标候选人能否满意地履行合同义务作类似的审查。

（三十二）合同授予标准

招标方将把合同授予被确定为实质上响应招标文件的要求并具有履行合同能力的综合排名最高的投标人。

（三十三）授标时更改采购货物数量的权力

招标方在授予合同时有权在一定的幅度内对投标价格表中规定的货物数量和服务予以增加或减少，但调增的范围不得超过合同总金额的百分之十（10%），也不得对单价或其它的条款和条件做任何实质改变。

（三十四）接受和拒绝任何或所有投标的权力

招标方保留在授标之前任何时候根据评标委员会的决定拒绝所有或任何投标，以及宣布所有或任何投标文件无效的权力，对受影响的投标人不承担任何责任。

（三十五）中标通知书

1. 中标人须在中标公告发出后的七个工作日内到中山大学政府采购与招投标管理中心办理《中标通知书》领取手续，逾期可视为中标人自动放弃中标资格。
2. 《中标通知书》将作为签订合同的依据。
3. 中标通知书将是合同的一个组成部分。

（三十六）签订合同

1. 招标方的用户单位可视中标人的资信情况，要求中标人在合同签订前提交不高于成交价百分之十的履约保证金。履约保证金在项目验收合格之日起 10 个工作日内返还，不计利息。
2. 中标人在收到中标通知后，应按照中标通知书规定，派遣其授权在合同上签字的代表签署合同。
3. 如果中标人没有按照中标通知书规定执行，拒绝与招标方签订合同的，招标方将有充分理由取消该中标决定，视情节轻重采取将其列入不良行为记录名单、网上予以公开实名通报、在一至三年内禁止参加中山大学及各附属单位的采购活动等不同处罚。在此情况下，招标方可将标授予综合评价次优的投标人，或重新招标。
4. 在规定期限内，中标人不履行与招标人订立的合同的，可视为自动放弃中标资格，履约保证金不予退还，给招标人造成的损失超过履约保证金数额的，还应当对超过部分予以赔偿；没有提交履约保证金的，应当对招标人的损失承担赔偿责任。

5. 中标人须保证合同项下所供货物是全新的、未使用过的，是最新或目前的型号。除非采购文件另有规定，货物应含有设计上和材料的全部最新改进。中标人须进一步保证合同货物不会因设计、材料、工艺的原因而有任何故障和缺陷（由于按招标方的要求设计或按招标方的规格提供的材料所产生的缺陷除外），或者没有中标人的行为或疏忽而产生的缺陷，这些缺陷是所供货物在最终目的地国家现行条件下正常使用可能产生的。中标人应保证提交的技术文件、图纸的完整、清楚和正确，达到合同货物设计、安装、运行和维护要求。在合同货物安装、调试、接收试验期间，如发现因中标人原因造成的合同货物的缺陷或损坏，中标人须尽快免费更换和修复并补偿由此而来的招标方的一切直接损失。中标人须承担此项更换和修复工作的一切风险和费用。中标人须保证合同货物在接收试验时各项技术参数满足合同要求。
6. 中标人须保证从到货用户指定安装地点时计起，进口货物制造出厂日期不大于 12 个月，国内货物制造出厂日期不大于 6 个月。任何超出此期限要求的，投标时就须在《投标明细报价表》的备注中予以特别声明。制造出厂日期超出规定要求而未声明的，招标方有权酌情处理，包括但不限于视中标人为虚假响应、中止合同或扣付成交金额 10% 以上等。供应商所提供的货物必须符合国家有关标准。国内生产的货物须提供产品质量检验合格证明；进口货物属于《实施质量许可制度的进口商品目录》内的商品，必须获得国家商检局签发的“进口商品安全质量许可证书”及《安全标志》，属于《实施质量许可制度的进口商品目录》外的商品，须提供商检机构或有关检验机构的检验合格通知单或者生产厂商的质量检验合格证明。

（三十七）评标服务费

1. 中标人须向中山大学政府采购与招投标管理中心按如下标准和规定交纳评标服务费。
 - 1) 以《中标通知书》中规定的中标总金额作为收费的计算基数。
 - 2) 外币汇率按截止报价当天北京时间 0 时整中国银行公布的现钞卖出价计算。
 - 3) 评标服务费按 8‰（千分之八）计算收取。
 - 4) 评标服务费可用银联卡、支票、电汇等付款方式支付。
 - 5) 评标服务费在合同、协议签订前一次性付清。
 - 6) 用现金支票、银行汇票提交的，应符合下列规定：
收款人全称：中山大学
收款人账号：3602864809100002723
开户行名称：中国工商银行广州中山大学支行
用途（事由）：中大招（货）（2018）XXX 号评标服务费
 - 7) 以电汇形式提交的，按照 37.1（6）格式办妥电汇手续后，在电汇单上注明单位名称、联系人和电话后，将电汇单传真到 020-84115092，以备核查。
2. 评标服务费发票必须复印给用户单位供合同或协议签订时备查。

（三十八）中标人纸质投标文件的递交

1. 中标人应按照 A4 纸（210*297MM）规格准备一正两副三份书面纸质投标文件，每页应带页码双面打印，单册厚度不能超过 4 厘米，如超过必须分上下册，若附图纸，必须按风琴式折法折成 A4 纸大小。
2. 投标文件的正本招标文件中已明示需盖章签名处，均须由中标人加盖投标人公章，并经投标人法定代表人或其授权代表签名或盖章。如果招标文件明确允许投标人为联合体，联合体在签署投标文件时应在投标人名称后面注明“联合体”字样。授权代表须将以书面形式出具的“法定代表人授权书”原件附在投标文件正本中。
3. 成交供应商所提供的书面纸质投标文件内容必须与电子文件（*.HTBJ）的一致，需在发布成交结果公告后两个工作日内提供至中山大学政府采购与招投标管理中心。

（三十九）中标结果通知

中山大学政府采购与招投标管理中心将在中国政府采购网（<http://pub.ccgp.gov.cn>）及高校电子招投标平台（网址：<http://www.sz bidding.com/>）向所有未中标人公告中标结果，并通过高校电子招投标平台告知未中标人自身的评审得分与排序及未通过资格审查的投标人未通过的原因，请投标人自行登录平台查看，对其它事项将不另行通知，亦不作任何解释。



第二部分 合同条款

注：国内供货采用《国内采购合同》，进口货物采用《进口货物购销协议》，委托外贸公司签订的外贸合同采用《中大外贸订购合同》。供应商须在合同条款偏离表中进行具体响应。





一、国内采购合同格式

合同编号：

中山大学国内采购合同

(通用货物类)



甲 方（买受人）： 中山大学

乙 方（出卖人）： _____

签署地点： 广州市海珠区

合同使用指引

一、本合同为中山大学使用的国内通用货物采购合同示范文本，建议合同当事人参照使用。

二、签约一方为多个当事人的，可按各自在合同关系中的作用等，在“买受人”、“出卖人”项下（增页）分别排列为共同买受人或共同出卖人。

三、当事人使用本合同书时，应当结合具体情况正确选择文本中所提供的选择项条款。有关空格的内容由双方根据实际情况填写，所列数字、百分比、期间均为参考值。合同双方可对参考值进行调整，对有关条款进行补充，也可根据实际需要，增加或减少定义、附件等。约定无需填写的条款，应在该条款处注明“无”等字样，或删除该条款。

四、当事人信息栏应全部填写完整。乙方为法人的，应要求乙方提供营业执照、法定代表人身份证等主体资格证件的复印件供存档备案；乙方人为自然人，自然人身份证复印件必须作为本合同的附件；乙方为其他组织的，应提供其他组织机构登记资料复印件作为本合同的附件。

五、合同中约定的实施内容应尽可能细化，项目工作的推进、款项支付进度等应与实施计划相适应，以监控项目的具体实施。本合同书原则上不得随意修改、删减，如有特殊约定可增加补充条款，但所补充条款不得与已有条款相冲突。

六、若乙方在履行本合同的过程中提供了货物样品，请务必注意保留相应样品，以用于货物验收或质量异议。

七、若乙方出现违约情形的，应注意及时收集相关书面信息、数据、资料等客观依据，避免过于主观的判断，同时书面告知乙方违约事项。

八、合同文本要求按规定格式打印，大小为 A4 幅面，正文内容所用字型应不小于 5 号字；合同正本中所指定附件备齐后，应与合同装订在一起，其规格大小应与合同书一致。

九、本合同须由【设备与实验室管理处】审核合同内容并会签意见。经签约双方法人（委托代理人）签署、盖章后，需交合同原件一份至【设备与实验室管理处】备案。

甲方（买受人）： 中山大学

地址： _____

法定代表人： _____

指定联系人： _____

联系电话： _____

通讯地址： _____

电子邮箱： _____ 传真： _____

乙方（出卖人）： _____

地址： _____

法定代表人： _____

指定联系人： _____

联系电话： _____

通讯地址： _____

电子邮箱： _____ 传真： _____



根据《中华人民共和国合同法》及□中大招(货/特)[]_____号的招标结果、□中山大学网上竞价申购单号：_____的竞价结果、□甲方用户与乙方商务谈判结果，双方经平等协商一致并签订本合同，由双方共同恪守。

1. 标的物明细

设备(货物)名称	型号规格	配置清单	厂家/产地	数量	单位	单价(元)	总价(元)
		<input type="checkbox"/> 直接填写; <input type="checkbox"/> 按附件格式附表					
		<input type="checkbox"/> 直接填写; <input type="checkbox"/> 按附件格式附表					
		<input type="checkbox"/> 直接填写; <input type="checkbox"/> 按附件格式附表					
总金额(人民币): 万 仟 佰 拾 元 角 分 (¥)							

1.1 上述合同价款为包干总价，该包干总价为乙方按照合同约定完成合同全部义务后所适用的总价格，包括但不限于购买货物的费用、运输费、保险费、装卸费、配套资料费、安装调试费用、验收时的试剂耗材、强制性第三方监督检验机构的验收检验费、培训费用以及售后服务费用等。除本合同明确约定的费用外，甲方无需支付任何额外费用和承担任何额外义务。上述合同价款等各项内容在本合同履行过程中保持不变，经甲乙双方协商一致以书面形式予以变更的除外。

1.2 在实际合同履行过程中，如果乙方未完全履行合同义务或履行的合同义务不符合约定的，则未履行或履行不符合合同约定的内容所对应的价款由甲方直接从上述约定的包干价中扣除。

2. 货物质量要求

2.1 乙方提供的货物必须符合□中华人民共和国国家标准 □行业标准 □地方标准 □货物生产商的产品质量标准 □有关部门制定的相关技术规范 □符合产品说明书表明的质量状况和使用性能。

2.2 乙方提供的货物必须是全新产品、表面无划损、破损、无任何缺陷及隐患，必须具备出厂合格证，且进货渠道合法，在中国境内可依常规安全合法使用。

2.3 乙方提供的货物应达到以下技术指标和参数要求：□按采购文件中作出的承诺；□按产品说明书；□详见附件；□直接在此用文字表述：

_____。

3. 货物交付及验收

3.1 交货地点（具体）：_____

交货日期：20__年__月__日前或合同签订后__日内；乙方应在货物交付运输前二日内书面通知甲方到货日期。

3.2 乙方应在交货的同时向甲方提供与本合同项下货物相符且完整的技术资料，技术资料必须以简体中文书写。

3.3 乙方应保证货物的包装符合运输的要求，足以保护货物在运输过程中不受锈蚀、损坏或灭失。

3.4 乙方负责将货物运输至约定的交货地点并交付予甲方，并支付因运输货物所发生的一切费用，包括但不限于运输费、保险费、装卸费等。

3.5 货物到货开箱时，甲方应对货物进行核对，由甲方签署国内货物开箱验货情况表。核对内容包括但不限于：（1）型号、数量及外观；（2）货物所附技术资料；（3）货物组件及配置。

3.6 乙方应委派技术人员进行现场安装、调试，并提供货物安装调试的一切技术支持。安装调试的具体时间由甲方提前 3 天通知乙方。

3.7 在货物安装调试完毕后，甲方在__天内对货物进行验收。验收内容包括但不限于货物功能、性能及各项技术参数指标。

3.8 验收标准：按 本合同的有关规定， 采购文件要求进行验收。

3.9 甲方所购货物全部通过验收，经甲方确认并出具验收合格证明，视为验收合格。

3.10 甲方在开箱验货或验收中如发现货物不符合合同的约定，有权拒绝接受货物，经各方确认后签署拒绝收货书；乙方应于__天内重新提供符合合同约定的货物，否则，视为乙方逾期交货。

3.11 如乙方对验收结果有异议，由甲方所在地商检部门进行复检。商检部门的检验结果表明货物不符合合同约定的，因复检发生的费用由乙方承担；检验结果表明货物符合合同约定的，因复检发生的费用由甲方承担。

***4. 付款及结算方式**

4.1 本合同采用以下第__种付款方式：

4.1.1 分期结算（适用于货物总价款在分散采购限额标准以上）

本合同价款为¥_____，分 2 次结算。

第一期：货到交货地点、验收合格，且甲方收到乙方开具的等额正式发票后__天内支付¥_____（支付至合同总金额的 90%）。

第二期：余款¥_____在货物验收合格后三个月内，且货物不存在质量问题或乙方已及时解决的，甲方在收到乙方提供的等额正式发票后__个工作日内支付。

4.1.2 一次性结算（适用于货物总金额不足分散采购限额标准）

本合同价款为¥_____，货到交货地点、验收合格，且甲方收到乙方开具的等额正式发票后 15 个工作日内一次付清货款。

4.1.3 其他：_____

4.2 甲方收到乙方开具等额的 增值税普通发票 增值税专用发票后，按上述期限向乙方付款。乙方须提前提供合法有效的等额发票，否则甲方有权顺延付款。

乙方向甲方开具发票的信息：

单位名称	中山大学
------	------

纳税人识别号	121000004558631445
地址	广东省广州市新港西路 135 号
电话号码	020-84110285
开户行	工商银行广州中山大学支行
开户行账号	3602864809100002723

4.3 结算方式

乙方指定银行转账方式结算，且指定以下账户为唯一收款账户：

账户名称：

开户银行：

银行账号：

甲方向上述账户汇出款项后，即视为已履行付款义务，在汇款过程中，因乙方账户的原因（包括但不限于账号被注销、被冻结等）导致其无法收取款项的，由乙方承担相应后果。

5. 售后服务

5.1 保修期限：乙方承诺本合同项下货物的免费保修期为___年，保修承担方为_____（保修承担方承诺函为本合同附件，乙方同意与实际保修方共同无限承担连带责任）。保修期限自货物通过甲方组织的验收之日起算。在保修期内，如货物非因甲方原因而出现的质量问题由乙方负责保修、包换或包退，并承担修理、调换或退货的实际费用。乙方不能修复、调换或不能退货的，应退回相应货款，并承担相应的违约责任。

5.2 保修方式：报修后___小时内上门保修。其他条款以采购文件承诺的为准。

5.3 免费保修期届满后，如甲方需要乙方继续提供维护服务，由甲乙双方另行协商。（由甲方用户与乙方商量后确定是否保留此条目，并列明具体的条件）

6. 甲方的权利和义务

6.1 甲方承诺具有签署与履行本合同的合法权利、资质与能力。

6.2 甲方应按本合同约定支付款项。

6.3 甲方有权对乙方履行合同的行为进行监督管理，甲方提出整改意见的，乙方应予以配合并按甲方要求履行。

7. 乙方的权利和义务

7.1 乙方承诺具有签署与履行本合同的合法权利、资质与能力。

7.2 乙方保证其对交付的货物拥有完全、合法的所有权与处置权，保证甲方免受任何第三方主张任何权利。

7.3 乙方保证其交付的货物无任何质量缺陷或瑕疵，无任何著作权、商标权或其他知识产权方面的权利限制或瑕疵，不会侵犯任何专利、商标、企业或贸易名称、版权、肖像权、技术秘密、商业秘密或其他任何权益。

7.4 乙方保证其交付的货物符合现行适用的相关法律法规和规定以及相应的国家标准、行业标准、地方标准或在政府部门备案的企业标准。

8. 保密责任

双方应保守通过签订和履行本合同而获取的对方之商业及技术秘密，包括本合同文本，相关技术文件、相关数据，以及其他有关信息。任何一方违反上述约定的，应赔偿合同守约方的损失。本保密条款不因合同终止而终止。

9. 风险承担

9.1 货物毁损、灭失的风险，在货物经甲方验收合格以前由乙方承担，在货物经甲方验收合格以后由甲方承担。

9.2 甲方因货物质量不符合约定的质量要求而拒绝接受货物或解除合同的，货物毁损、灭失的风险由乙方承担。

9.3 货物毁损、灭失的风险由甲方承担的，不影响因乙方履行其他合同义务不符合约定的，甲方要求其承担违约责任的权利。

9.4 由乙方承担货物毁损、灭失风险的，如货物毁损或灭失的，乙方应于___天内重新提供符合合同规定的货物，否则，视为乙方逾期交货。

9.5 由甲方承担货物毁损、灭失风险的，则甲方不能免除给付货款的义务。

10. 违约责任：

10.1 甲方无正当理由拒收货物，应向乙方支付合同总金额的 5%违约金。

10.2 甲方逾期支付货款，经乙方催告后无正当理由仍不支付的，自催告后每逾期一日，应按逾期付款金额每日 5%向乙方支付违约金。

10.3 乙方交付的货物不符合合同规定，甲方有权拒收，乙方需向甲方支付合同总金额 5%的违约金。如甲方同意更换的，乙方应于___天内重新提供符合合同约定的货物，乙方在征得甲方同意的时间内未能调换的，按逾期交货处理，逾期时点自最初约定的交付日期起计。

10.4 乙方逾期交付货物的，则每逾期一天，按合同总额的 5%向甲方支付违约金，甲方有权直接从应付给乙方的合同款项中扣除该违约金；甲方有权要求乙方继续向甲方交付直至符合要求。

10.5 若乙方未按本合同的约定提供保修服务，甲方有权自行委托第三方提供甲方所需要的技术支持和售后服务，由此造成的包括但不限于第三方维保费用、甲方其他经济损失等均由乙方承担赔偿责任。

10.6 有以下情形之一的，甲方有权解除合同，乙方需退还甲方已支付的所有款项，并按合同总金额的 10%向甲方支付违约金，违约金不足以弥补甲方损失的，乙方应另行赔偿，具体情形如下：

10.6.1 乙方交付货物存在侵犯他人知识产权、肖像权、技术秘密、商业秘密或其他任何权益的；

10.6.2 乙方履行义务不符合约定，经甲方提出后在合理期限内仍未改正的；

10.6.3 未经甲方书面同意，乙方将本合同项下的权利或义务转让，或将本合同项下服务转包或分包的；

10.6.4 乙方逾期交货超过 10 日的；

10.6.5 法律规定的其他合同解除情形。

10.7 本合同所称之损失包括直接经济损失和合同履行后可以获得的利益及合理的调查费、评估费、公证费、诉讼费、交通费、律师费等相关法律费用。

11. 不可抗力

一方由于水灾、火灾、地震、干旱、战争或协议一方无法预见、控制、避免和克服的其他事件导致不能或暂时不能全部或部分履行本协议，该方可以免责。但是，受不可抗力事件影响的一方须尽快将事件发生状况通知另一方，并在不可抗力事件影响消除之日起 15 日内将有关机构出具的不可抗力事件的证明寄交对方。未提供以上证明的，不能免除违约责任。

12. 适用法律与争议解决

12.1 本合同的成立、有效性、解释、履行、签署、修订和终止以及争议的解决均应适用中华人民共和国法律。

12.2 如果任何争议或权利要求起因于本合同或与本合同有关或与本合同的解释、违约、终止或效力有关，都应由双方通过友好协商解决。双方通过协商不能解决争议，则各方同意向甲方所在地人民法院提起诉讼。

12.3 诉讼进行过程中，除双方有争议的部分外，本合同其他部分仍然有效，各方应继续履行。

13. 通知与送达

一方在本合同履行过程中向对方发出或者提供的所有通知、文件、文书、资料等；均以本合同所列明的地址送达。一方如果迁址、变更电话，应当书面通知对方，未履行书面通知义务的，一方按原地址邮寄相关材料或通知相关信息即视为已履行送达义务。当面交付上述材料的，在交付之时视为送达；以邮寄方式交付的，寄出、发出或者投邮后即视为送达。

14. 其它

14.1 本合同未尽事宜，应由双方友好协商解决。如需对本合同及其附件作任何修改或补充，须由双方以书面做出方为有效。修改或补充文件与本合同有不一致的，以修改或补充文件为准。

14.2 附件为本合同不可分割的部分。若附件与合同正文有任何不一致，以合同正文为准。

14.3 本合同经双方法定代表人（委托代理人）签字并加盖单位合同印章生效。

14.4 本合同：一式六份（甲方执 4 份、乙方执 2 份），均为正本，具有同等法律效力。

一式七份（甲方执 5 份、乙方执 2 份），均为正本，具有同等法律效力。

（以下无正文）

甲方（盖章）：中山大学

乙方（盖章）：

委托代理人：

法定代表人：

委托代理人：

用户单位负责人签字：

年 月 日

年 月 日

附件： 配置清单

一、设备名称：

序号	货号	名称	型号规格	数量	单位	备注
1						
2						
...						



二、设备名称：

序号	货号	名称	型号规格	数量	单位	备注
1						
2						
...						

甲方确认清单代表签名：

乙方确认清单代表签名：

第三部分 投标文件格式

- 1、投标人或联合体的主办人必须严格按照招标文件第三部分所提供的“投标文件格式”的顺序和要求填写相关内容，并递交以下规定之表格以及有关资料。
- 2、除明确允许投标人可以自行编写的外，投标人不得以“投标文件格式”规定之外的方式填写相关内容。否则，投标人提供的投标文件将作为无效投标处理。
- 3、对于没有格式要求部分的投标文件，由投标人自行编写。
- 4、投标人提交的文件将给予保密但不再退还。
- 5、中标人投标文件纸质版的正、副本均须用装订线在 A4 纸竖向的左侧进行装订，装订须牢固。每页应带页码双面打印，单册厚度不能超过 4 厘米，如超过必须分上下册，若附图纸，必须按风琴式折法折成 A4 纸大小。任何情况下，招标方对投标人采用活页等装订方式可能引致投标文件的拆散、缺失和换页等，都不承担责任。

一、投标文件封面格式

投 标 文 件

(封面)

项目名称：中山大学 XXXXXX 采购项目

项目编号：中大招(货) [2018] XXX 号

子包（分项）编号：_____

子包（分项）名称：_____

(正本/副本)



投标人名称：_____

法定代表人姓名：_____ 手机：_____

地址：_____ 邮编：_____

电话：_____ 传真：_____

网址：_____

电子邮箱：_____

投标代表（印刷体）：_____ 签字：_____

手机：_____ 日期：201__年__月__日

二、投标文件目录格式

投标文件目录

(一) 投标函.....	页
(二) 廉洁投标承诺书.....	页
(三) 投标明细报价表.....	页
(四) 配置清单.....	页
(五) 技术规格/要求偏离表.....	页
(六) 合同条款偏离表.....	页
(七) 售后服务承诺书.....	页
(八) 法定代表人身份证明.....	页
(九) 法定代表人授权书.....	页



(十) 关于资格的声明函.....
 页

(十一) 投标人的资格声明.....
 页

(十二) 同类项目业绩.....
 页

(十三) 法人营业执照等资格证明文件.....
 页

(十四) 制造厂商出具的授权函.....
 页

(十五) 中小企业声明函.....
 页

(十六) 信用查询.....
 页

(十七) 其它材料.....
 页



三、投标函格式

投 标 函

致：中山大学

根据贵方为（项目名称）项目招标采购货物及服务的投标邀请（项目编号），签字代表（姓名，职务）经正式授权并代表投标人（投标人名称和地址）提交电子投标文件一份。

签字人代表以此函申明并同意如下：

- (1) 所附投标报价表规定的应提交和交付的货物及服务的投标总价为货交招标方指定地点（包括安装）价格，其中国内货物总价为人民币_____元（以大写和数字表示，国内货物报含税人民币，产地为中国但不属于海关特殊监管区域的货物，按海关规定不能申请免税及使用外汇支付，供应商应报含税人民币价），进口货物的总价为_____（币种）（以大写和数字表示，进口货物报免税 CIP 广州口岸价，币种为人民币、美元、英镑、欧元等，币种选择为人民币时，需在收款信息中增加 CNAPS CODE。进口货物中如有国内供货部分，供应商应对国外供货部分和国内供货部分分别报价）
- (2) 投标人将按招标文件的规定履行合同责任和义务。
- (3) 投标人已详细审查全部招标文件，包括修改通知、澄清、补充说明等(如果有的话)。我们完全理解并同意放弃对这方面有不明及误解的权力。
- (4) 投标人之投标有效期为自开标之日起 90 个日历天。
- (5) 投标人保证遵守招标文件的全部规定，所提交的材料中所含的信息均为真实、准确、完整，且不具有任何误导性，并同意提供按照招标方可能的要求的与该项目投标有关的一切数据或资料。
- (6) 我方理解贵方不一定接受最低投标报价或收到的任何报价，并承诺仅在在有证据证明拟中标人存在提供虚假材料谋取中标资格或中标价格不合理高于其近期可比市场价格、与贵方参与该采购项目的相关人员及其它投标人恶意串通、向贵方参与该采购项目的相关人员提供不正当利益的情形下，保留提出投诉的权利。
- (7) 我方承诺，与招标方聘请的为此项目提供咨询服务的公司及任何附属机构均无关联，我方不是招标方的附属机构。
- (8) 如我方被授予合同，由我方按中标价的千分之八支付本次招标的评标服务费。
- (9) 所有与本次投标有关的一切正式信函请寄：

地址：_____ 传真：_____

电话：_____ 邮政编码：_____

投标人授权代表姓名、职务（印刷体）：_____

投标人授权代表移动电话：_____

投标人全称及电子签章：_____

投标人法定代表人电子签章：_____

日期：_____

四、廉洁投标承诺书格式

廉洁投标承诺书

致中山大学：

为加强招标采购活动中的廉政建设，防止发生商业贿赂等违法违纪行为，保护国家、集体和当事人的合法权益，根据《中华人民共和国政府采购法》等法律、法规规定，特向贵单位承诺如下事项：

一、参与招标采购活动时，除具备采购文件规定的资格、资质要求外，我方还将严格遵守有关法律、法规、政策以及国家、地方关于廉政建设的各项规定。

二、遵循公开、公平、公正、诚实信用原则参加投标活动，不发生损害上述原则及各方当事人合法权益的不正当竞争行为。

三、与采购各方当事人保持正常的业务交往，不向采购用户单位和个人、政府采购与招投标管理中心及工作人员、监督机构、评审专家及其他参与采购活动的人员提供不正当利益。主要有：

1、不向上述人员赠送礼金、有价证券、贵重物品及回扣、好处费、感谢费等。

2、不为上述人员或单位报销应由对方支付的费用。

3、不为上述人员装修住房、婚丧嫁娶、配偶子女的工作安排以及出国(境)、旅游等提供方便。

4、不为上述人员或单位提供可能影响采购活动的宴请、健身、娱乐等活动。

四、如获中标，将严格执行采购合同，自觉按合同办事。在合同执行过程中，不发生本承诺书第三条中所列不良行为。

五、发现采购活动各方当事人有违规、违纪、违法行为的，及时提醒对方，情节严重的，主动向其主管部门或纪检监察、司法等机关举报。

六、自觉接受监管。在采购活动中出现违反本承诺书规定行为的，自觉接受采购管理部门的处罚，因违法违规行给其他当事人造成经济损失的，按规定予以赔偿。

七、我方自愿将本承诺书作为采购文件的必备要件。在投标、报价时，由我方法定代表人或其委托代理人签署，并随投标、报价文件一并提交，否则可视为未实质响应采购文件，自愿接受由此造成的一切后果和损失。

八、本承诺书自签署之日起生效。

投标人全称及电子签章：

投标人法定代表人电子签章：_

日期：

五、投标明细报价表格式

投标明细报价表

投标人名称: _____ 招标编号: _____

投标包号: _____

序号	分项设备名称	品牌	规格型号	生产地	制造商全称	执行标准	随机配件	数量	设备单价	合计价格	交货期	备注
1												须另页说明该项详细配置清单, 进口货物须明确该项乙方外贸合同的签订方
2												须另页说明该项详细配置清单进口货物须明确该项乙方外贸合同的签订方
...												须另页说明该项详细配置清单, 进口货物须明确该项乙方外贸合同的签订方
投标总价 (大小写)	大写金额: _____ 小写金额: _____											

法定代表人电子签章: _____ 日期: _____年____月____日

(投标人电子签章)

授权代表移动电话: _____

特别说明:

- 1、设备名称和规格型号必须使用产品生产厂家的规范全称, 并与产品中文彩页及说明书完全一致(产品外文彩页及说明书须译成对应的中文版)。因投标人未按上述要求执行而引致的免税和清关工作延误及责任由投标人全部负责。
- 2、执行标准是非通用标准的, 应按另附页详细特别说明。
- 3、报价表中不能出现“赠送”“赠品”等字眼, 如为满足用户需求确需另外配套的仪器、耗材等, 应以“加配”“另配”等字眼注明
- 4、投标人未提供详细分项报价可视为没有实质性响应招标文件。
- 5、投标人应按用户需求书中的要求逐项报价(国内供货报人民币含税价, 产地为中国但不属于海关特殊监管区域的货物, 按海关规定不能申请免税及使用外汇支付, 供应商的报价应为人民币含税价。境外供货报免税 CIP 广州口岸价, 币种为人民币、美元、英镑、欧元等。币种选择为人民币时, 需在收款信息中增加 CNAPS CODE, 进口货物中如有国内供货部分, 供应商应对国外供货部分和国内供货部分分别报价)。报价包括与该项目有关的一切费用如安装调试费、运输、保险、服务培训费、国内货物的税金、项目验收时的试剂耗材、强制性第三方监督检验机构的验收检验费用等。投标总价应为各分项合计价格之和。与总项目相关的安装调试等费用须分摊计入各分项, 不得以单项计费。
- 6、设备名称、数量应符合招标文件第五部分“用户需求书”的要求。
- 7、每一分项设备必须另附其详细配置清单及货号, 包括附件和配件, 并注明各部分的确定生产地。中标后供应商提出产地变更的, 可能会被扣付中标价 5%及以上, 甚至取消中标资格并列入不良行为记录名单, 情节严重者可被暂停投标资格一年。进口货物须明确该项乙方外贸合同的签订方。
- 8、交货期是指合同签订当日至所有货物安装完毕可以交付用户验收需要的日历天数。

六、配置清单格式

配置清单

序号	货号	名称	型号规格	数量	单位	供货渠道	备注
1							
2							
...							

法定代表人电子签章：_____ 日期：_____

（投标人电子签章）

授权代表移动电话：_____



说明：配置清单中不能出现“赠送”“赠品”等字眼，如为满足用户需求确需另外配套的仪器、耗材等，应以“加配”“另配”等字眼注明。配置清单可自拟格式，但上述内容不可少。原则上应以中文书写，外文的配置清单需附中文翻译，进口采购设备中如有国内供货部分，供应商需在供货渠道中注明国外供货或国内供货，中标后分别签订进口货物购销协议书和国内采购合同，国产设备可不填货号。

七、技术规格/要求偏离表格式

技术规格/要求偏离表

序号	招标规格/要求	投标响应的实际情况	偏离简述	验收所需测试条件、环境、样品等及成功机率	备注
1					
2					
...					

法定代表人电子签章：_____日期：_____

（投标人电子签章）

授权代表移动电话：_____

说明：

投标人须对照招标文件技术规格，将自己所投的所有货物的功能、技术性能、配置、用途等内容按照上表格式与招标要求逐条填写，说明所提供货物和服务已对招标文件的技术规格做出了实质性响应，并申明与技术规格条文的偏差和例外。若有负偏离而未如实填写的可视为虚假投标；若有正偏离而未如实填写的将视为没有优于招标要求；无论是正、负偏离，还是无偏离，未按上表格式逐条填写的，可视为无效投标。对有具体参数要求的指标，投标人必须提供所投设备的具体参数值，并在偏离简述栏中标明技术及配置的实际响应情况：

1. 投标文件中对第五部分用户需求书中技术性能参数部分带“*”号的内容的负偏离将影响投标人的评标得分，但并不引致废标。
2. 偏离简述栏中必须标明技术及配置的响应情况，整项货物及该项货物各部分响应情况须按下述规定填写，任何不真实响应都将导致废标：
 - ① 对应项中的所有技术参数、性能和配置全部符合招标文件要求的才能填写“符合”；
 - ② 对应项中的所有技术参数、性能和配置全部符合招标文件要求并且其中有一个或以上指标优于招标文件要求的，可填写“正偏离”；
 - ③ 对应项中的所有技术参数、性能和配置中有任何一项不能达到招标文件要求的，必须填写“负偏离”；
 - ④ “正偏离”、“负偏离”两者中偏离的情况必须在备注栏中说明对使用的影响。
3. 投标响应的实际情况中涉及技术参数和性能指标具体数值的，供应商必须说明产品厂家达到该技术参数与性能指标所需测试条件、环境、样品等的要求及成功机率。不提供的，按照国家公认程序和标准及用户要求进行验收，未达到投标承诺的，视为不合格和虚假投标。

八、合同条款偏离表格式

合同条款偏离表

投标人名称：_____ 招标编号：_____

分项（子包）号：_____ 分项（子包）名称：_____

序号	合同条款条目号	招标文件合同条款	投标文件合同条款	偏离简述
1	1.1			
2	1.2			
3	...			
...	...			

法定代表人电子签章：_____ 日期：_____

（投标人电子签章）

授权代表移动电话：_____

说明：

1. 投标人须根据投标货物的性质，对招标文件第二部分“合同条款”中的对应合同格式作出偏离简述说明，偏离简述栏中必须标明合同格式中所有合同条款的具体响应情况，响应情况须按下述规定填写，任何不真实响应都将导致废标：
 - ①对应项中的合同条款描述全部符合或优于招标文件合同条款要求的才能填写“符合”；
 - ②对应项中的合同条款描述中有任何一处不符合招标文件合同条款要求的，必须填写“负偏离”。
2. 合同条款如有选择项，须选定其中一项并填写选项的空白部分后作出偏离简述说明，填写的内容不得超出该条款规定的范围，否则将导致废标；未注明偏离简述的合同条款视为完全接受招标文件的要求，任何中标后对未注明偏离简述条款的变更将会被视为虚假投标而导致废标。
3. 对招标文件合同条款的负偏离将影响投标人的评标得分，对标注*的合同条款的负偏离将导致废标（付款方式中选择“其他付款方式”亦视为负偏离，另有特别说明的除外）。
4. 投标人对合同条款进行具体响应时，不得对招标文件固有的合同条款进行删减或改动，亦不得在投标文件中任何一处附加合同格式中没有的合同条款，投标文件中存在任何违反本条要求的变动都将导致废标。

九、售后服务承诺书格式

售后服务承诺书

售后服务内容	1、免费保修年限：_____。 2、售后服务提供商：_____。 3、售后服务机构技术人员情况与体系：____（可另页）____。 4、服务响应时间与服务内容：____（可另页）____。 5、培训方案：____（可另页）____。 6、本产品专用试剂的优惠供给计划：_____。 7、其它服务承诺：____（可另页）_____。
可提供的优惠条件	1. 保修期满后第一年的维保收费标准：_____。 2. 保修期满后第二年的维保收费标准：_____。 3. 保修期满后第三年的维保收费标准：_____。 4. 保修期满后如不购年保，维修保养人工收费标准与计价方式：_____。 5. 本产品的易损易耗件包括：_____。 它们的正常使用寿命分别为：_____。 更换时的优惠价格：_____。 6. 保修期外的其它优惠：_____。

（注：售后服务承诺书必须按照上述格式填写，厂商特定售后服务可紧附其后）

法定代表人电子签章：_____日期：_____。
 （投标人电子签章）



说明：投标人须对招标文件的“用户需求书”的售后服务要求作出相应承诺，并详细说明质保期前后的服务，承诺长期供应备品备件。

[承诺书的内容应至少包含下列几项内容（若为贸易公司时，应得到制造商的授权或保证）]

1. 投标人对自己提供的货物“三包”的说明；
2. 不少于两年免费保修期的提供方。两年保修期有不同提供方的，须说明提供方的顺序和各自期限。保修提供方最多不得超过两个。
3. 可向用户提供的优惠条件程度（备品、备件、专用工具等的供应）；
4. 货物安装、调试计划；
5. 对用户的人员培训及费用；
6. 制造商是否建立专门的售后服务机构；
7. “三包”期间及之后，用户在使用时，出现故障的处理（响应时间、费用负担等）；
8. “三包”期间及之后，对货物进行跟踪保养、维护维修的工作方式及费用收取等；
9. 售后服务公司技术人员情况、服务体系和其它服务承诺。
10. 供应商的售后服务承诺书必须对表格内容和上述说明作出相应回复，包括但不限于以上内容。

十、法定代表人身份证明格式

法定代表人身份证明

投标人名称：_____

单位性质：_____

地址：_____

成立时间：_____年____月____日

经营期限：_____

姓名：_____性别：_____年龄：_____职务：_____

系_____（投标人名称）的法定代表人。

特此证明。

投标人：_____（投标人电子签章）



_____年____月____日

注：此处所述“法定代表人”须与投标人“营业执照”上的内容一致。

十一、法定代表人授权书格式

法定代表人授权书

致：中山大学

（投标人全称）的法定代表人（姓名、职务）现授权（投标代表姓名）为投标代表，代表本公司参加贵单位组织的_____项目（项目编号_____）招标活动，全权代表本公司处理投标过程的一切事宜，包括但不限于签署、澄清、说明、补正、递交、撤回、修改投标文件及谈判、签约等。投标代表在投标过程中所签署的一切文件和处理与之有关的一切事务，本公司均予以认可并对此承担责任。

特此授权！本授权书自出具之日起生效。

投标人（全称及电子签章）：_____

法定代表人电子签章：_____

法定代表人身份证号码：_____

被授权人姓名：_____（签字）

被授权人身份证号码：_____

_____年____月____日



附：法定代表人和被授权人身份证件

法定代表人身份证粘贴处	被授权人身份证件粘贴处
-------------	-------------

十二、关于资格的声明函格式

关于资格的声明函

中山大学：

关于贵方_____年___月___日第_____（项目编号）投标邀请，本签字人愿意参加投标，提供招标文件“招标货物及要求”中规定的（货物名称），并证明提交的下列文件和说明是准确的和真实的。

1. 本签字人确认资格文件中的说明以及投标文件中所有提交的文件和材料是真实的、准确的。
2. 我方的资格声明，随电子投标文件一同递交。

投标人（全称及电子签章）： _____
法定代表人电子签章： _____
地 址： _____
邮 编： _____
电 话/传真： _____



十三、投标人的资格声明格式

投标人的资格声明

1. 投标人概况：

- A. 投标人名称：_____
- B. 注册地址：_____
- C. 成立或注册日期：_____
- D. 法定代表人：_____（姓名、职务）
- 实收资本：_____
- 其中 国家资本：_____ 法人资本：_____
- 个人资本：_____ 外商资本：_____
- E. 最近资产负债表（到 ____年____月 ____日为止）。
- (1) 固定资产合计：_____
- (2) 流动资产合计：_____
- (3) 长期负债合计：_____
- (4) 流动负债合计：_____
- F. 最近损失表（到 ____年 ____月 ____日为止）。
- (1) 本年（期）利润总额累计：_____
- (2) 本年（期）净利润累计：_____

2. 我方在此声明，我方具备并满足下列各项条款的规定。本声明如有虚假或不实之处，我方将失去合格投标人资格并愿意接受相应处理。

- (1) 具有独立承担民事责任的能力；
- (2) 具有良好的商业信誉和健全的财务会计制度；
- (3) 具有履行合同所必需的货物和专业技术能力；
- (4) 有依法缴纳税收和社会保障资金的良好记录；
- (5) 近三年内，在经营活动中没有重大违法记录。
3. 投标货物近 2 年内的主要用户的情况（另见附表）
4. 法人营业执照、税务登记证和组织机构代码证见下附件。
5. 招标文件中投标人须知要求提供的其他资格证明文件。

就我方全部所知，兹证明上述声明是真实、正确的， 并已提供了全部现有资料和数据，我方同意根据贵方要求出示文件予以证实。

投标人（全称及电子签章）：_____

法定代表人电子签章：_____

日 期：_____年____月 ____日

十四、同类项目业绩格式

投标供应商近两年同类项目业绩情况

序号	具体型号	配套情况	成交时间	用户单位	用户代表	手机与办公电话
1						
2						
3						
.....						

投标人（全称及电子签章）： _____

法定代表人电子签章： _____

日期： _____年 _____月 _____日

注：供应商的同类项目业绩须按照上述表格形式列明近两年来与本次所投产品完全相同或最相近的型号的用户情况，包括具体型号、配套情况、成交时间，用户单位，用户代表及其手机与办公电话，并附用户书面评价意见、中标通知书或合同复印件等。



十五、法人营业执照等资格证明文件格式

法人营业执照等资格证明文件

致：中山大学

现附上由_____（签发机关名称）签发的我方法人营业执照副本复印件，该执照已经年检，真实有效。

现附上由_____（签发机关名称）签发的我方税务登记证副本复印件，该证件已经年检，真实有效。

现附上由_____（签发机关名称）签发的我方组织机构代码证副本复印件，该证件已经年检，真实有效。

现附上由_____（签发机关名称）签发的我方_____证件副本复印件，该证件已经年检，真实有效。

（注：法人营业执照、税务登记证、组织机构代码证（三证合一的只需提供法人营业执照）等相关证明文件需复印包括能说明经年检合格的内容，需加盖公章。）

投 标 人（全称及电子签章）：_____

法定代表人电子签章：_____

日 期：_____

十六、制造厂商出具的授权函格式

制造厂商出具的授权函

（如投标人没有代理资格证的话）

致：中山大学

我们（制造厂商名称）是按（国家名称）法律成立的一家制造商，主要营业地点设在（制造厂商地址）。兹指派按（国家名称）的法律正式成立的，主要营业地点设在（投标人地址）的（投标人名称）作为我方真正的和合法的代理人进行下列有效的活动：

(1) 代表我方在中华人民共和国办理贵方第（项目编号）号投标邀请要求提供的由我方制造的货物之有关事宜，并对我方有约束力。

(2) 作为制造商，我方保证以投标合作者来约束自己，并对该投标共同和分别承担招标文件中规定的义务。

(3) 我方兹授予（投标人名称）全权办理和履行上述我方为完成上述各点所必须的事宜，具有替换和撤销的全权。兹确认（投标人名称）或其正式授权代表依此合法地办理一切事宜。

我方于__年__月__日签署本文件，（投标人名称）于__年__月__日接受此件，以此为证。

投标人名称：_____ 出具授权书的制造厂商名称：_____（投标人印章或电子签章） （制造商印章）

签字人职务和部门：_____ 签字人职务和部门：_____

签字人姓名：_____ 签字人姓名：_____

签字人签名：_____ 签字人签名：_____

移动电话：_____ 移动电话：_____

联系电话：_____ 联系电话：_____

注：上述信息必须填写完整，否则视为无效授权函。



十七、中小微企业声明函

中小微企业声明函

（中小微企业需提供，如未提供则不享受优惠）

本公司郑重声明，根据《政府采购促进中小企业发展暂行办法》（财库[2011]181号）的规定，本公司为_____（请填写：中型、小型、微型）企业。即，本公司同时满足以下条件：

1. 根据《工业和信息化部、国家统计局、国家发展和改革委员会、财政部关于印发中小企业划型标准规定的通知》（工信部联企业[2011]300号）规定的划分标准：第四条第_____项_____行业，本公司（此处填写从业人员或营业收入的具体数据），为_____（请填写：中型、小型、微型）企业。

2. 本公司参加贵方组织的 _____ 采购项目（项目编号：_____）采购活动提供本企业制造的货物，由本企业承担工程、提供服务，或者提供其他_____（请填写：中型、小型、微型）企业制造的货物。本条所称货物不包括使用大型企业注册商标的货物。

本公司对上述声明的真实性负责。如有虚假，将依法承担相应责任。

投标人（电子签章）：

日期：20 年 月 日

若提供其他中小微企业制造的货物，必须同时提供如下该中小微企业的声明函。

中小微企业声明函（制造商）

本公司郑重声明，根据《政府采购促进中小企业发展暂行办法》（财库[2011]181号）的规定和《工业和信息化部、国家统计局、国家发展和改革委员会、财政部关于印发中小企业划型标准规定的通知》（工信部联企业[2011]300号）规定的划分标准：第四条第_____项_____行业，本公司（此处填写营业收入或从业人员的具体数据），为_____（请填写：中型、小型、微型）企业。

本公司对上述声明的真实性负责。如有虚假，将依法承担相应责任。

企业名称（单位公章）：

日期：20 年 月 日

注：投标人应同时提供国家工商行政管理总局小微企业名录网站

（xwqy.gsxt.gov.cn）查询结果截图以作佐证，截图中应包含日期信息。

残疾人福利性单位声明函

本单位郑重声明，根据《财政部 民政部 中国残疾人联合会关于促进残疾人就业政府采购政策的通知》（财库〔2018〕141 号）的规定，本单位为符合条件的残疾人福利性单位，且本单位参加_____单位的_____项目采购活动提供本单位制造的货物（由本单位承担工程/提供服务），或者提供其他残疾人福利性单位制造的货物（不包括使用非残疾人福利性单位注册商标的货物）。

本单位对上述声明的真实性负责。如有虚假，将依法承担相应责任。



单位名称（盖章）：

日期：

注：根据《财政部 民政部 中国残疾人联合会关于促进残疾人就业政府采购政策的通知》（财库〔2018〕141 号）的规定，符合条件的残疾人福利性单位在参加政府采购活动时，按以上格式提供《残疾人福利性单位声明函》，视同小型、微型企业，享受评审中价格扣除等促进中小企业发展的政府采购政策，残疾人福利性单位属于小型、微型企业的，不重复享受政策。

十八、信用查询

- (一) 提供投标人在“信用中国”网站 (www.creditchina.gov.cn) “失信被执行人”、“重大税收违法案件当事人名单”、“政府采购严重违法失信名单”查询结果截图并加盖法人印章。
- (二) 提供投标人在中国政府采购网 (www.ccgp.gov.cn) “政府采购严重违法失信行为信息记录”查询结果截图并加盖法人印章

（注：此项材料为投标报名必需材料，请投标人严格按照以上要求提供，遗漏材料或材料不齐将会造成投标无效。以上相关证明文件查询时点应为本项目招标公告发布之日后，截图中应包含日期信息以作佐证。）



十九、其它材料

- (一) 经营许可证或产品销售许可证复印件加盖法人印章（第二、三类医疗器械采购项目，投标人必须提供“医疗器械注册证书”“医疗器械生产许可证”或“医疗器械经营许可证”）
- (二) 安全生产许可证复印件、产品代理资格证明文件复印件加盖法人印章
- (三) 节能环保等资质证书或文件复印件加盖法人印章
- (四) 自主品牌、投标人的信誉、荣誉证书或文件复印件加盖法人印章
- (五) 投标人质量管理体系和环境认证体系等方面的资质证书或文件复印加盖法人印章件
- (六) 医疗器械注册证明及其附表（适用于医疗器械）复印件加盖法人印章
- (七) 企业银行资信情况——近两年银行信用等级复印件加盖法人印章
- (八) 企业信誉情况——近三年连续获得重合同、守信用证书的复印件加盖法人印章
- (九) 产品出厂标准、质量检测报告及精度检测报告或数据（格式自拟）
- (十) 产品安装、调试方案（格式自拟）
- (十一) 产品验收标准、方法或方案（格式自拟）
- (十二) *列有技术参数且完整的厂家产品彩页和厂家产品说明书
- (十三) 投标人介绍及认为应提交或可以证明其能力或业绩的其他材料（格式自拟）

注：以上材料由投标人根据项目实际情况自行选择提供，如因遗漏材料造成投标无效或影响评审得分的，其责任由投标人全部负责。

第四部分 招标公告



招标公告

中山大学公开招标公告

项目编号：中大招（货）〔2018〕496 号

项目名称：中山大学化学学院 12 通道固定床催化剂评价装置采购项目

中山大学根据国家招投标法律法规和学校管理要求，拟以公开招标方式采购下列货物及其相关服务。

- 一、 **招标采购项目内容及数量：**12 通道固定床催化剂评价装置(包括气体循环装置) 1 套；（本项目不允许进口产品投标，具体内容及要求详见公告附件招标文件）。
- 二、 **项目预算：**120 万元人民币
- 三、 投标人的必备资格要求：
 - （1）具备投标条件的中华人民共和国的法人或其它组织；
 - （2）符合《中华人民共和国政府采购法》第二十二条相关规定；
 - （3）必须具有制造标的物或合法的供货和相关项目及安装售后服务的能力；
 - （4）投标人未被列入“信用中国”网站(www.creditchina.gov.cn)“失信被执行人”、“重大税收违法案件当事人名单”、“政府采购严重违法失信名单”；不处于中国政府采购网 (www.ccgp.gov.cn)“政府采购严重违法失信行为信息记录”中的禁止参加政府采购活动期间；
 - （5）本项目不接受联合体投标。
- 四、 交货时间：合同签订后 120 个日历天以内。
- 五、 交货地点：中山大学广州校区南校园丰盛堂 C207
- 六、 招标文件获取及售价：电子招标文件（格式为*.HZBJ）使用机构 CA 登录高校电子招投标平台，缴纳平台服务费 400 元/标段（分项）后进行下载。高校电子招投标平台是获取电子招标文件的唯一途径。
- 七、 报名方式及时间： 2018 年 11 月 9 日上午 9:00 至 2018 年 11 月 15 日下午 17:00；登录高校电子招投标平台（网址：<http://www.sz bidding.com>），凭企业数字证书（CA）在网上报名及获取招标文件及资料，否则不能参与本项目的投标。无该平台数字证书（CA）的投标商需按高校电子招投标平台电子认证的要求，提前办理企业数字证书（CA），详见网址：<http://ca.zhulong.com.cn/>。本项目不需要现场报名确认，若报名期限届满后，获取招标文件的潜在投标人不足三家的，采购人将可能顺延报名期限，并予公告。
- 八、 电子投标文件的递交：
 - （1）**网上递交：**网上递交网址（<http://www.sz bidding.com>），投标人须在投标截止时间前完成电子投标文件（格式为*.HTBJ）的上传，网上确认电子签名，并打印“上传投标文件回执”，投标截止时间前未完成投标文件传输的，视为撤回投标文件，放弃投标。
 - （2）**现场提交：**投标供应商需将电子投标文件（格式为*.HTBJ）和 word、excel 版电子文件刻

于光盘或 U 盘上，于 2018 年 11 月 29 日上午 8:30 至 9:00 提交至广州市新港西路 135 号中山大学西南区 415 号生物楼 306 室，以备导入失败使用。上述两种方式需同时提交（中标人需在发布成交结果公告后两个工作日内补交一正两副三套纸质投标文件）。投标人在投标截止时间前如要放弃投标，应于开标时间（投标截止时间）提前至少 48 小时以书面形式在高校电子招投标平台告知，若未在规定时间内告知或未经书面告知而擅自放弃投标的，将视情节轻重采取将其列入不良行为记录名单、在网上予以公开实名通报、一至三年内禁止参加中山大学及其附属单位的采购活动等不同处罚措施。

- 九、 开标时间（投标截止时间）及地点：2018 年 11 月 29 日上午 9:00（具体时按招标文件要求）于广州市新港西路 135 号中山大学西南区 415 号生物楼中山大学政府采购与招投标管理中心，参加开标的投标授权代表需持有效身份证件。（因场地有限，本中心无法提供停车位，敬请谅解）
- 十、 评标时间及地点：2018 年 11 月 29 日上午于中山大学政府采购与招投标管理中心（投标人不参加）。
- 十一、 本公告期限为 5 个工作日，自 2018 年 11 月 9 日至 2018 年 11 月 15 日止。
- 十二、 本项目的发布、修改和补充通知将在中国政府采购网（<http://pub.ccgp.gov.cn/login/>）及高校电子招投标平台（网址：<http://www.szbidding.com/>）发布，敬请各投标人留意。
- 本招标项目经办人：柯老师 联系电话：020—84115085 转 803； 传真：020—84115092；
- 欢迎符合条件的投标人在报名截止时间前积极参加。

注：投标人须对其所提供资料的真实性和投标行为的合法性负责，如有作假或违纪，一经发现立即取消投标资格，视情节轻重采取将其列入不良行为记录名单、在网上予以公开实名通报、一至三年内禁止参加中山大学及其附属单位的采购活动等不同处罚措施。

中山大学政府采购与招投标管理中心

第五部分 用户需求书

(对用户需求书中的技术性能参数部分带“*”号的内容的负偏离将影响投标人的评标得分，但不会导致投标无效)



分项一：12 通道固定床催化剂评价装置(包括气体循环装置) 预算：120 万元，
数量:1 套

目 录

1. 背景
2. 系统描述
 - 2.1 系统总览
 - 2.2 气体液体进料
 - 2.3 反应器
 - 2.4 液体收集模块
 - 2.5 系统压力控制及气体在线分析接口
3. 系统软件
 - 3.1 软件配置状态
 - 3.2 自动程序升温
 - 3.3 自动报表程序
4. 系统安全
 - 4.1 系统通风
 - 4.2 压力及流量控制
 - 4.3 温度控制
5. 系统安装
 - 5.1 系统布局
 - 5.2 系统通风
 - 5.3 设备外围需求
6. 技术培训和售后服务承诺
 - 6.1 系统技术培训
 - 6.2 系统技术咨询
 - 6.3 系统保质保修服务
7. 附录



1. 背景

一套 12 通道平行反应器系统，包括双方约定的系统的测试及安装。这套系统的使用将会加快一些重要反应的多相催化剂的筛选速度并提高催化剂寿命评价试验的效率。这套系统包括平行进行 12 个多相催化反应所需的所有硬件以及软件。这套系统的核心是 12 个反应通道模块，这些通道被控制在相同压力以及温度。并为在线产物分析的气相色谱提供接口。

需提供必要的硬件，软件，培训和文件使得该系统运到中山大学后可以安全高效可靠地运行。

2. 系统描述

2.1 系统总览

12 通道平行反应系统是用于多相催化剂筛选实验的高通量平台，主要包括以下集成化模块：气体流量控制模块、液体流量控制模块、气体分配模块、液体分配模块、12 通道反应器、液体收集模块、气体在线收集接口、系统压力控制模块。图 2.1 为此系统的原理示意图。

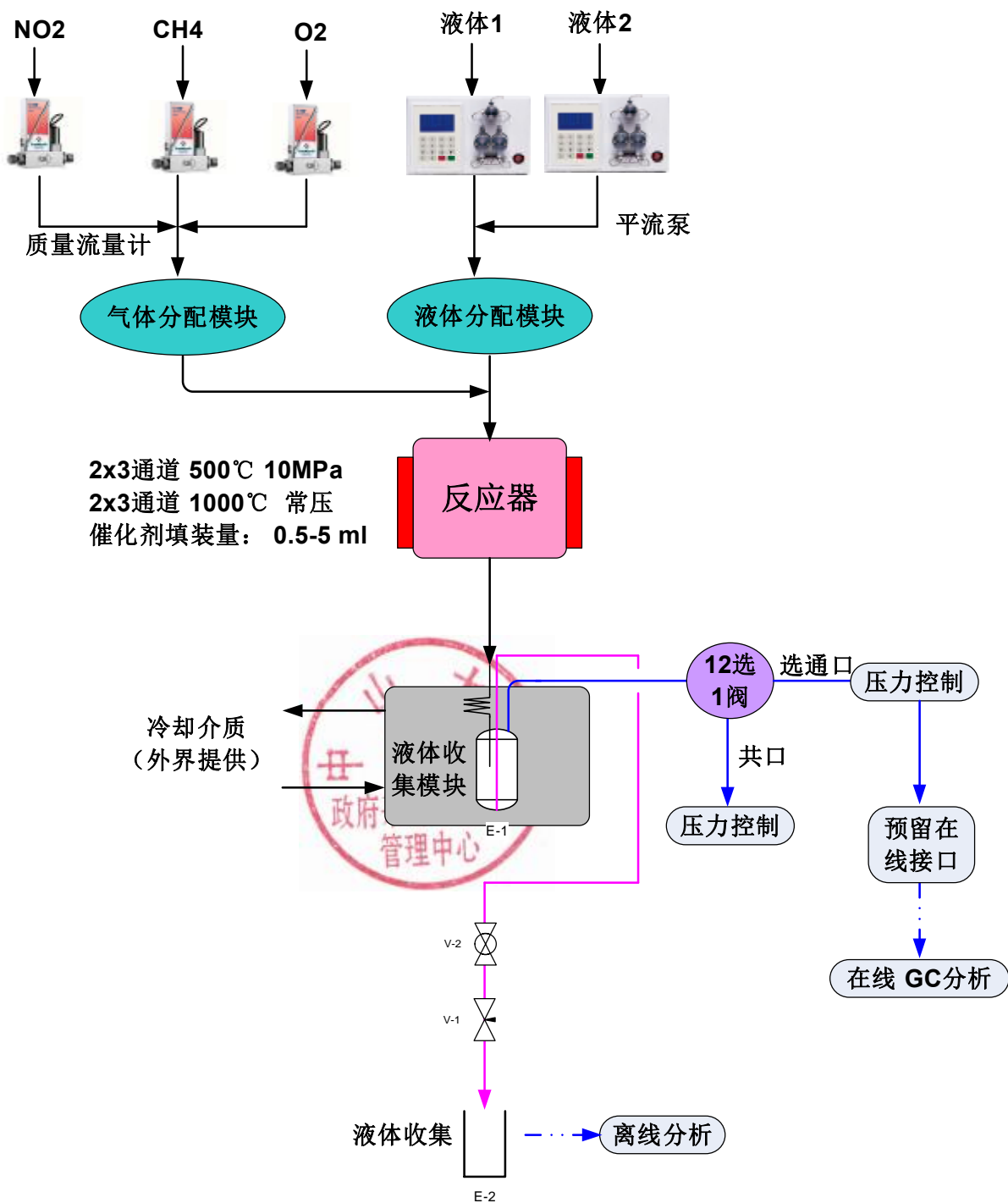


图 2.1 12 通道平行反应系统原理示意图

装置工艺描述如下：

12 通道平行反应系统的进料系统可以为气体或液体独立进料，也可以为气液混合进料。气体进料组成由不同气源的气体经过一系列质量流量控制器控制，混合后经气体分配模块进行流量一致性分配。液体进料组成由不同的液体进料泵实

现，混合后经液体分配模块进行流量一致性分配。经流量一致性分配后的气体液体在反应器入口混合后进入反应器，再经反应器的预热部分预热到反应温度进入反应阶段，同时液体也会在反应器的预热部分被气化。

反应产物通过冷凝收集模块。该模块由外界提供的冷却介质对其进行冷却，液相产物被收集，可根据需求定时的取出液相产物进行分析。气相产物汇总后进入压力控制器对系统进行压力控制，同时提供接口可选择 12 通道中的任何一个通道，供 GC 在线分析。

每个模块的详细介绍请参考以下章节。

2.2 气体液体进料

1) 气体，液体进料

如下图 2.2.1，从气源出来的气体经质量流量控制器控制一定的流量后混合，进入气体分配模块。

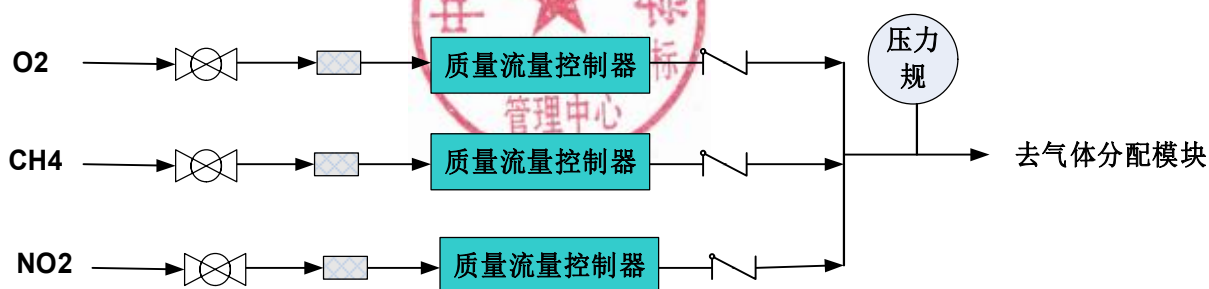


图 2.2.1 气体进料示意图

如下图 2.2.2，不同的液体经液体泵控制一定的流量后混合，进入液体分配模块。

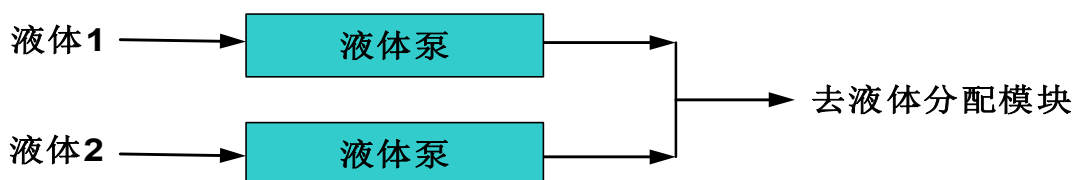


图 2.2.2 液体进料示意图

2) 气体，液体流量分配

如图 2.2.1 所示的混合气体，出来后进入图 2.2.3 所示的气体分配模块，经气体分配模块分成达到一致性要求的独立的 12 通道。为确保一致性要求，此模块的压降在 10barg 或以上。液体分配模块原理同气体分配模块。

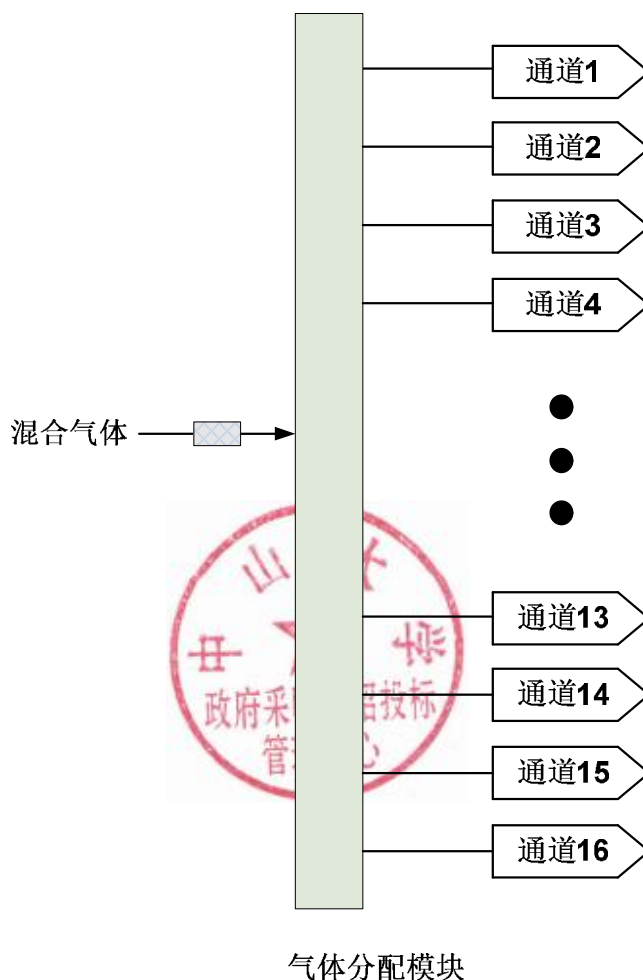


图 2.2.3 气体流量分配示意图

2.3 反应器

反应器由独立的 12 根反应管组成，在铜基体的传热下确保 12 个通道的温度一致性。反应管的装填示意图如下。

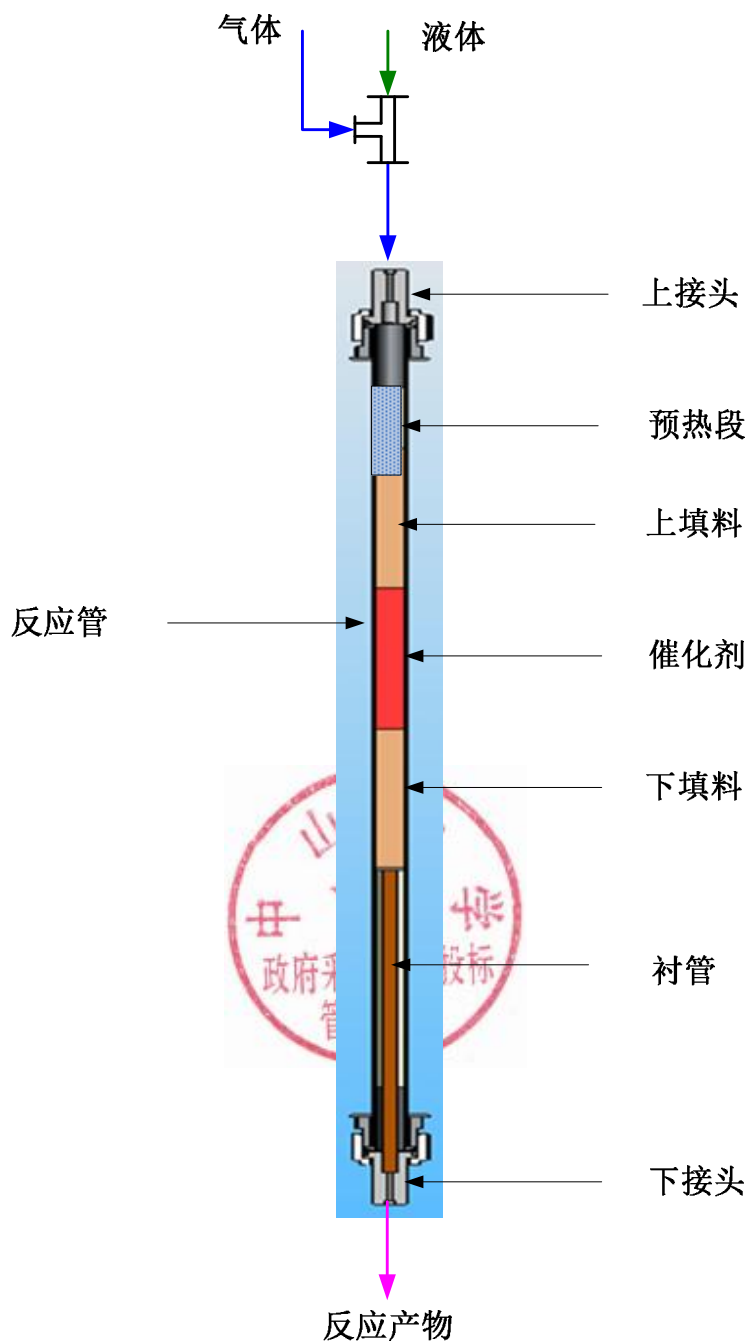


图 2.3 反应器装填示意图

图 2.3 是典型的反应管装填示意图。经流量分配后的气体液体分别进入每根反应管，在反应管的预热部分气化并混合，经过上填料进一步充分混合后进入催化剂段反应，产物经过下填料后进入收集模块。衬管用于支撑催化剂床层，并确保对反应产物最小限度的干扰。

催化剂装卸流程。

1) 催化剂装填流程

- a. 将衬管放入 VCR 接头内
- b. 将 VCR 接头拧紧
- c. 从反应管顶部放入筛网使之平行的放在衬管上
- d. 装入下填料
- e. 装入催化剂
- f. 装入上填料

2) 催化剂卸载流程

- a. 旋开下接头并缓慢下移使得衬管从反应管底部跟出
- b. 旋开上接头
- c. 用工具将催化剂从反应管上部往下导出直至催化剂和上下填料清理完毕
- d. 清洗反应管内壁直至完全干净



2.4 液体收集模块

反应产物从反应器流出后进入图 2.4 所示的液体收集模块。液体收集模块的温度由外界提供的冷却介质进行冷却保温，冷凝模块共有 12 个收集罐对 12 个通道分别进行收集，被冷凝的液相产物保留在收集罐中，在一定周期内，用户可以通过开启图中所示的球阀，并调节针阀的开度，进行液体产物采样。气相产物直接进入图 2.5 所示的 12 选 1 阀。

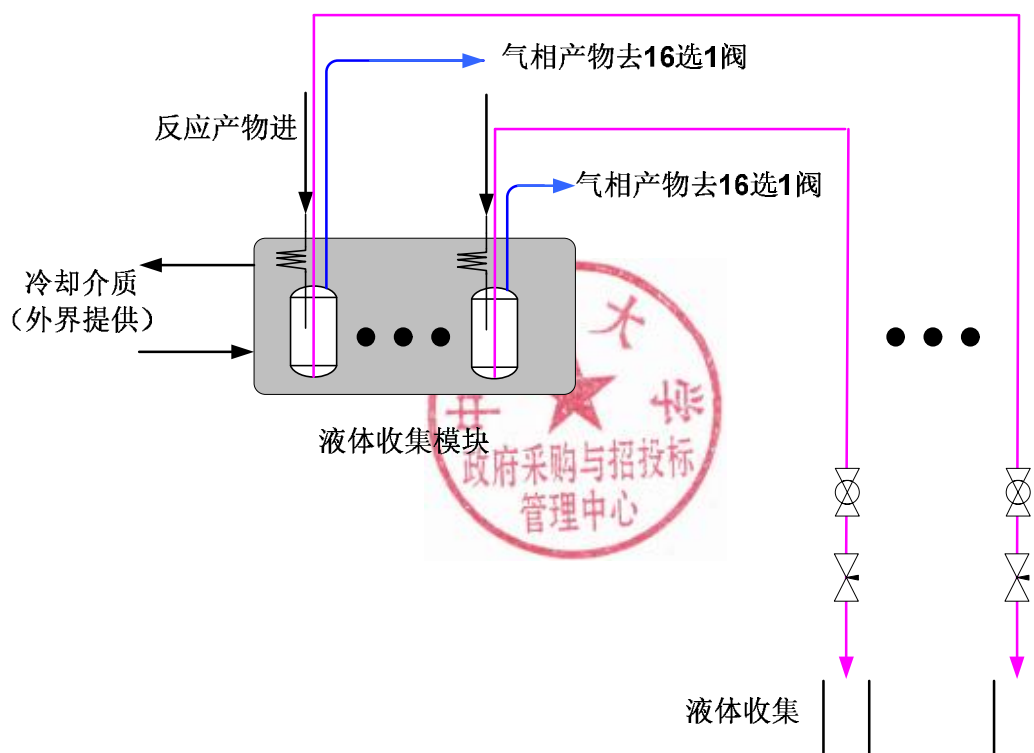


图 2.4 液体收集模块示意图

2.5 系统压力控制及气体在线分析接口

从图 2.4 出来的气相产物分别进入图 2.5 所示的 12 选 1 阀，从 12 选 1 阀中共口出来的气相进入压力控制阀控制系统反应压力。从 12 选 1 阀选通口可以任意选择某一通道，再经过压力控制阀（此压力控制阀工作压力同共口的压力控制阀）后留有预留在在线接口可供在线 GC 分析用。

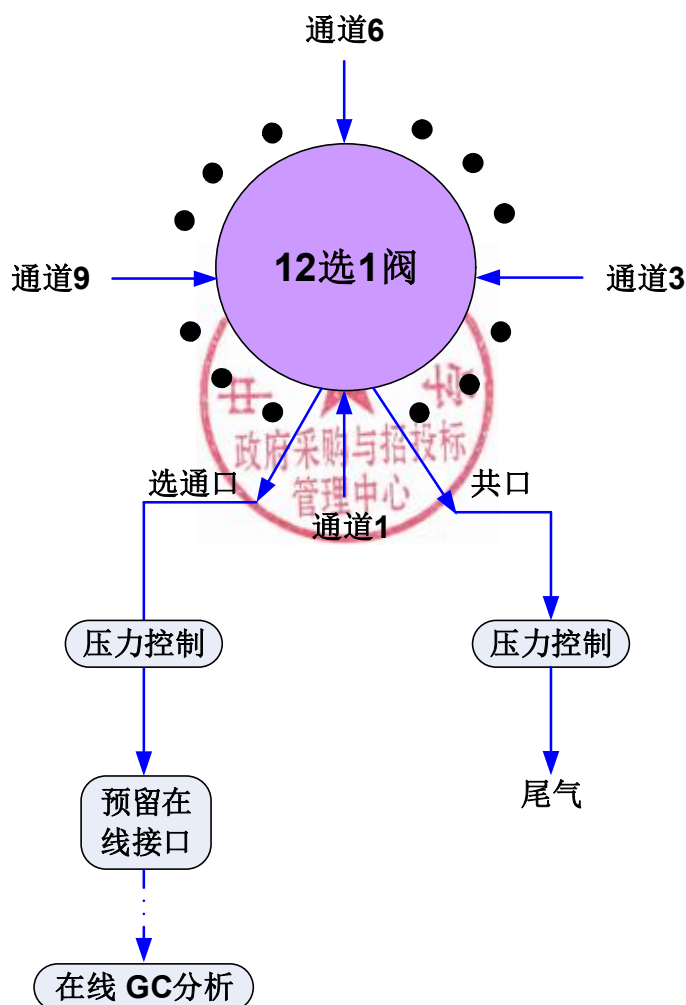


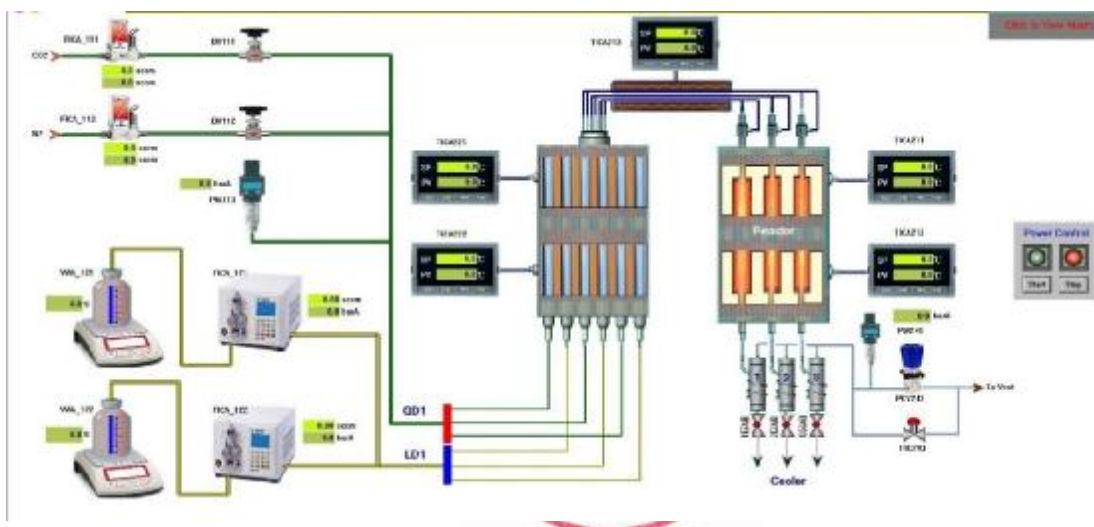
图 2.5 系统压力控制及气体在线分析接口示意图

3. 系统软件

3.1 软件配置状态

控制软件是一套运行于 Windows 系统下用于实现对催化剂评价装置进行监控，并能自动采集装置运行中各个传感器、仪表等数值和自动生成报表的软件。

软件将~~在~~在国内知名品牌组态软件商提供的正版软件基础上进行开发，需要界面友好、操作方便，并能反应真实的系统流程，如下图的一个三通道实例：



软件界面尽可能集中相关联的控制元素在一起，方便实验人员操作。

软件采集的数据以 Microsoft Access 数据库格式保存，并定期自动压缩归档。

软件需提供接口方便后续的设备扩充、多个单通道评价装置的集中控制、数据集成以及与样品分析系统的数据匹配等。

3.2 自动程序升温

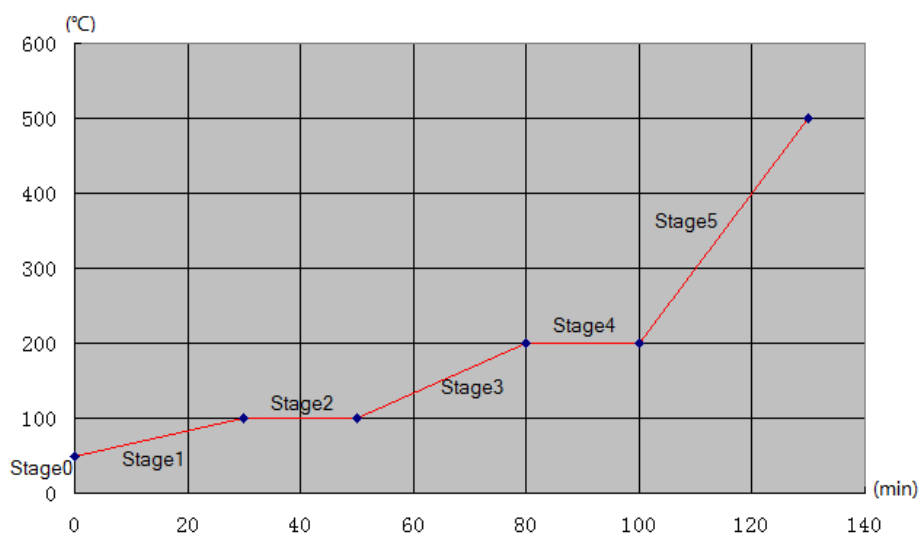
考虑到催化反应的特性，根据使用经验，反应器温控需提供了自动程序升降温程序，每次程序控温提供最多 5 段，程序运行过程中可任意中止，修改参数后重新运行。

程序设置界面举例（表格里的数值可以修改，但运行中的修改只对未执行阶段有效）：

Curve Setting	Stage0	Stage1	Stage2	Stage3	Stage4	Stage5
Setpoint(°C)	50	100	100	200	200	500
Keep Time(min)	-	30	20	30	20	30

Start Stage Run Time(s) SP

对应的程序段图示：



其中如果设置温度（Setpoint）逐步（Stage）递减，将自动进行程序降温。

3.3 自动报表程序

为了方便实验人员对评价系统的数据进行定期汇总，方便科研人员对评价结果进行总结、调度和计划，需提供了日报表、周报表等，并根据实际情况决定是否扩充支持月报表（评价周期在一个月以上适用）。

报表程序将自动生成 Excel 报表，也可以选择生成报表后直接打印出来。支持对各种数据在一定范围内（比如日报表是 24 小时内）进行筛选（比如取首记录、末记录、最大值、最小值等）或运算（比如平均值、求和、样本方差、样本标准差等），将根据需求进行调整。



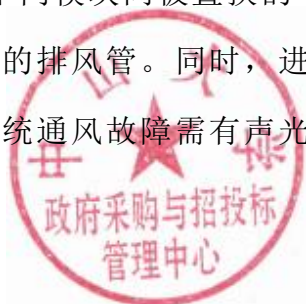
4. 系统安全

12 路平行反应系统从多个方面确保系统运行的安全可靠。主要包括，系统通风，流量、压力、温度超限报警，紧急状况系统自动停车等。

4.1 系统通风

12 通道平行反应系统通风主要包括以下三个部分，反应器模块，系统主柜，电控箱，都从底部进风，从主柜顶部排向室外。主通风口的风速不小于 1m/s。

为确保系统安全，避免不同模块间被置换的气体交叉影响，反应器模块的出风口直接引入系统主柜顶部的排风管。同时，进风口都在系统底部，以保证系统内的空气被充分的置换。系统通风故障需有声光报警，一定时间内没有人为主动干预动作，系统自动关闭。



4.2 压力及流量控制

12 通道平行反应系统对于系统的所有管路，管路接头，阀门，传感器等都确保在满足工作压力基础上留有足够的余量。并且同时从硬件和软件上保证系统运行安全，每一路气源都配备独立的压力传感器，在线数显气源压力，同时将压力信号送至 PLC 由软件控制，压力过低或过高系统自动报警。

为防止系统超压，在混合气体之后和系统压力控制阀前端都设有压力泄放阀，当系统的压力超过泄压阀的设定值，系统自动泄压，气体直接泄放至尾气中。

在控制系统反应压力的压力控制阀前设有压力规，当系统的反应压力低于或高于用户设定值时，系统自动报警。

控制液体流量的液体泵可以设置压力的上限值，当压力超过设定的上限值，液体泵自动停止工作。

对于系统设置的每一个压力、流量以及下一节的温度参数等，都可以在软件内设定相应的上下限，超过上下限系统自动报警，且可以根据上下限的程度分成不同的报警等级。当设定值超过硬件的允许范围，软件会自动提示用户并不允许输入此值。表 4.1 为系统压力故障现象分析表。

名称	现象	导致结果	系统反应
反应气体	低于下限	质量流量控制器失效	声光报警
	高于上限	质量流量控制器失效或损坏	1.声光报警 2.在特定的时间没有人主动的主动干涉，系统自动关闭
混合气体	低于下限	系统反应空速降低	1.声光报警 2.在特定的时间没有人主动的主动干涉，系统自动闭
	高于上限	系统超压	3.泄压阀开启
反应器	低于下限	反应压力失效	1.声光报警 2.在特定的时间没有人主动的主动干涉，系统自动闭
	高于上限		3.泄压阀开启

表 4.1 系统压力故障现象分析表

4.3 温度控制

本套 12 通道平行反应系统主要是反应器模块需要温度控制。对于反应器中的电加热，使用工业级知名可靠品牌的加热元件及温度控制器，确保系统安全。

为避免过多环节的出错概率，需采用温度控制器直接控制和监测加热器的状态，且对所有的加热器进行可靠接地。当出现异常情况，工控机会发出报警信号并参与一系列的保护措施。所有的温度传感器都采用开环控制，并且与加热电源连锁，以最大限度的保证系统安全运行。同时，系统需装有自动急停按钮，当出现紧急状况，可以直接按急停按钮关闭系统，表 4.2 为系统温度故障现象系统需做出相应的反应。

名称	现象	导致结果	系统反应
反应器	低于下限	反应温度控制失效	声光报警
	高于上限	反应器过热	1.声光报警 2.自动切断加热器电源
所有温度传感器	断路	反应温度控制失效	1.声光报警 2.自动切断加热器电源

表 4.2 系统温度故障现象需做出的反应

5. 系统安装

5.1 系统布局

设备尺寸约为 $3700 \times 1400 \times 2400\text{mm}$ (L×W×H)。图 5.1.1 是典型的 16 通道平行反应系统的三维模型图。

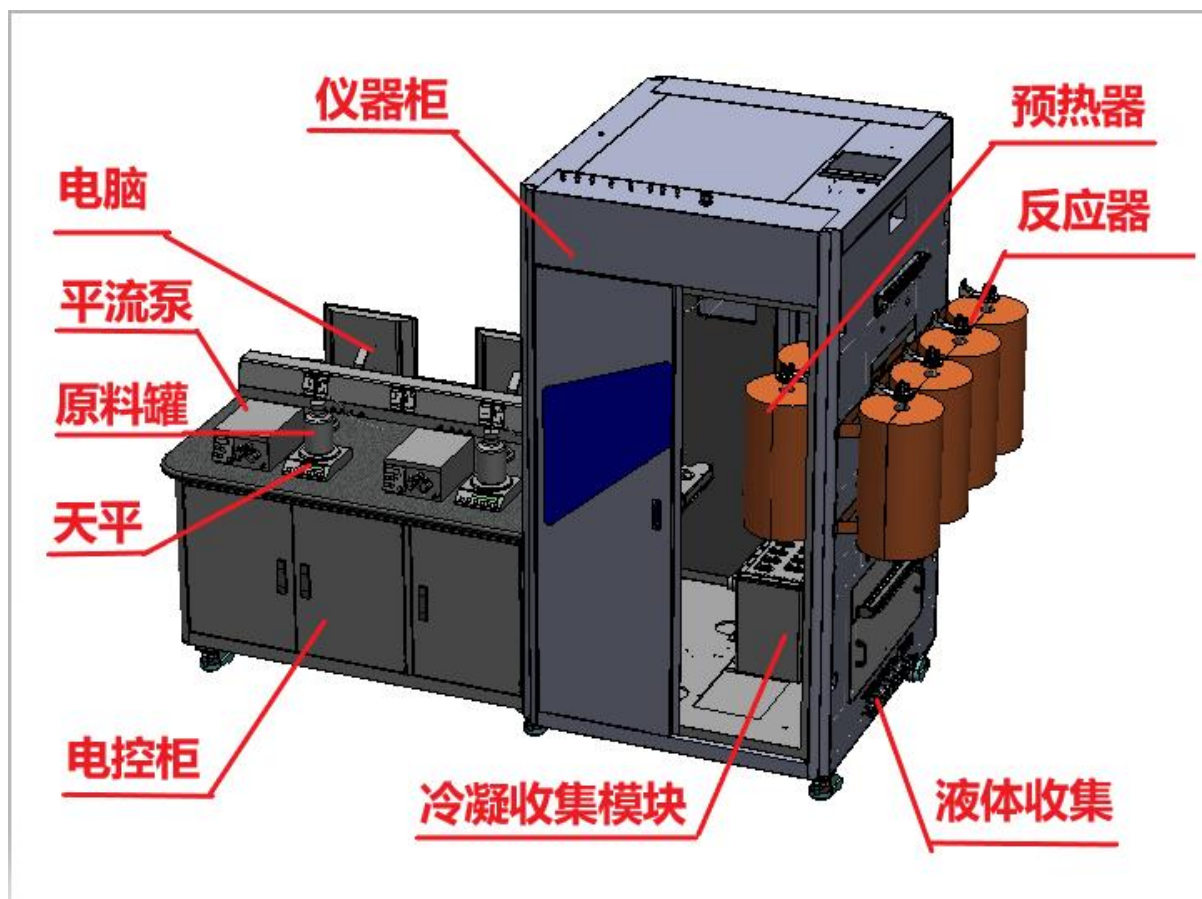
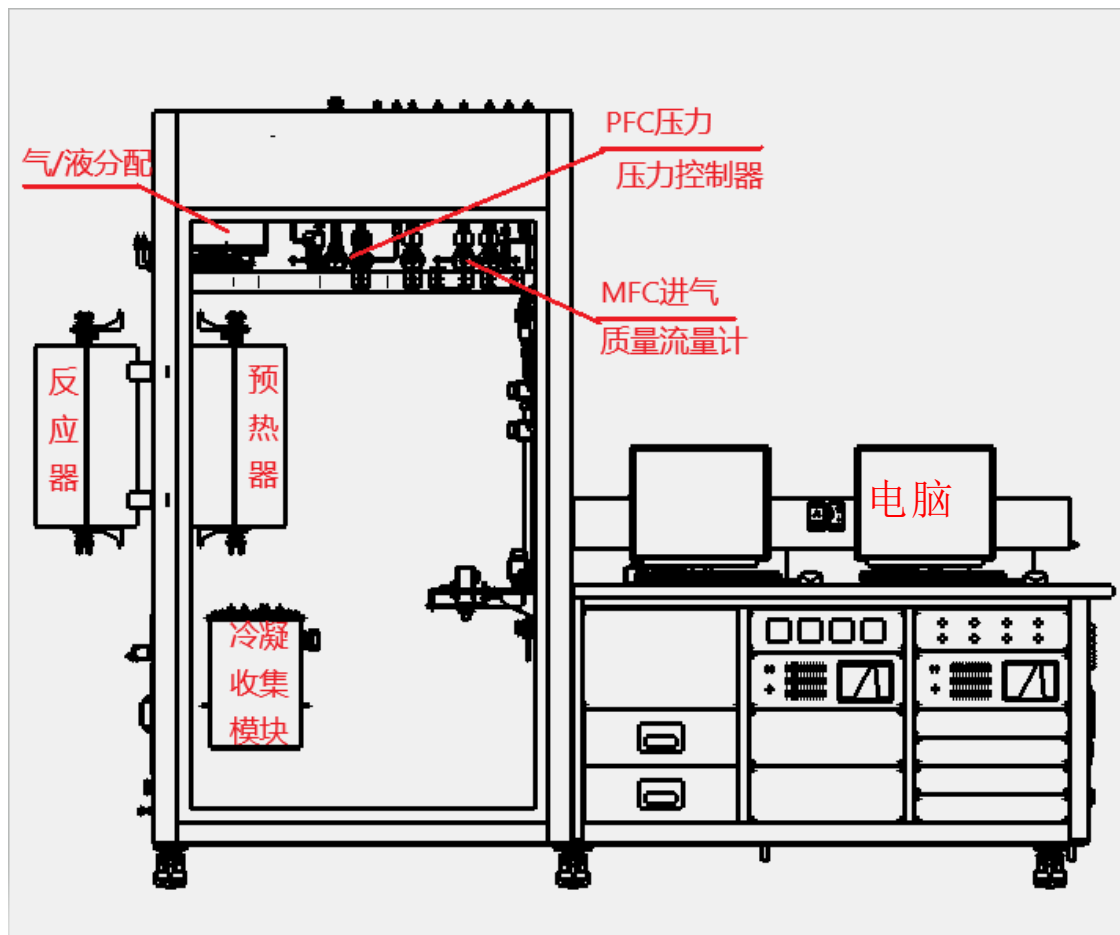
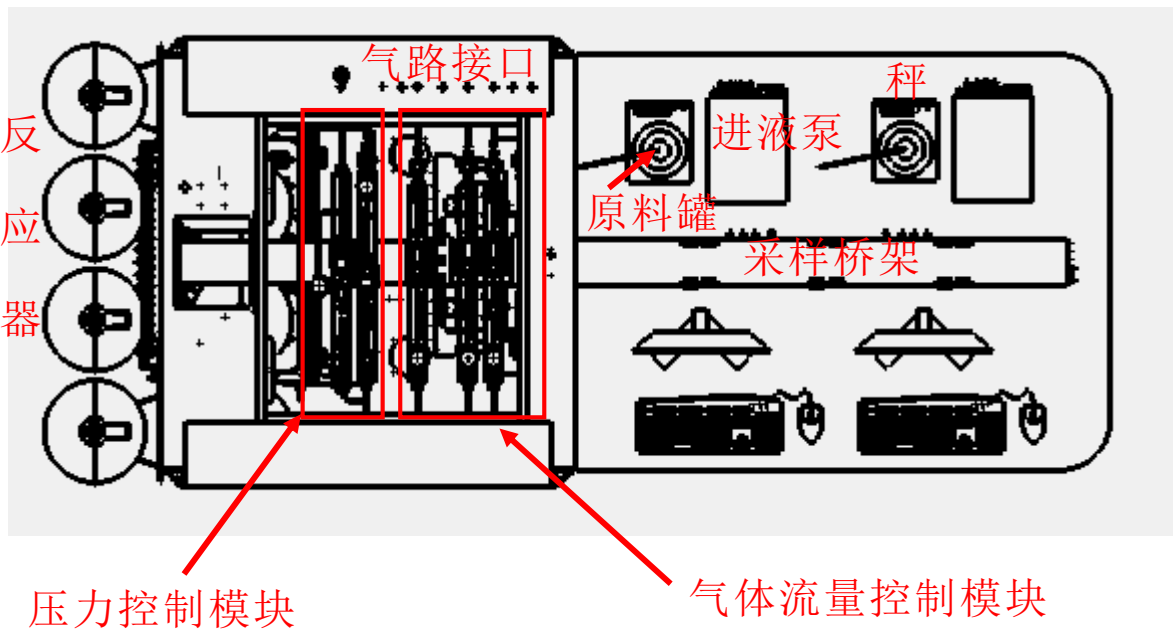
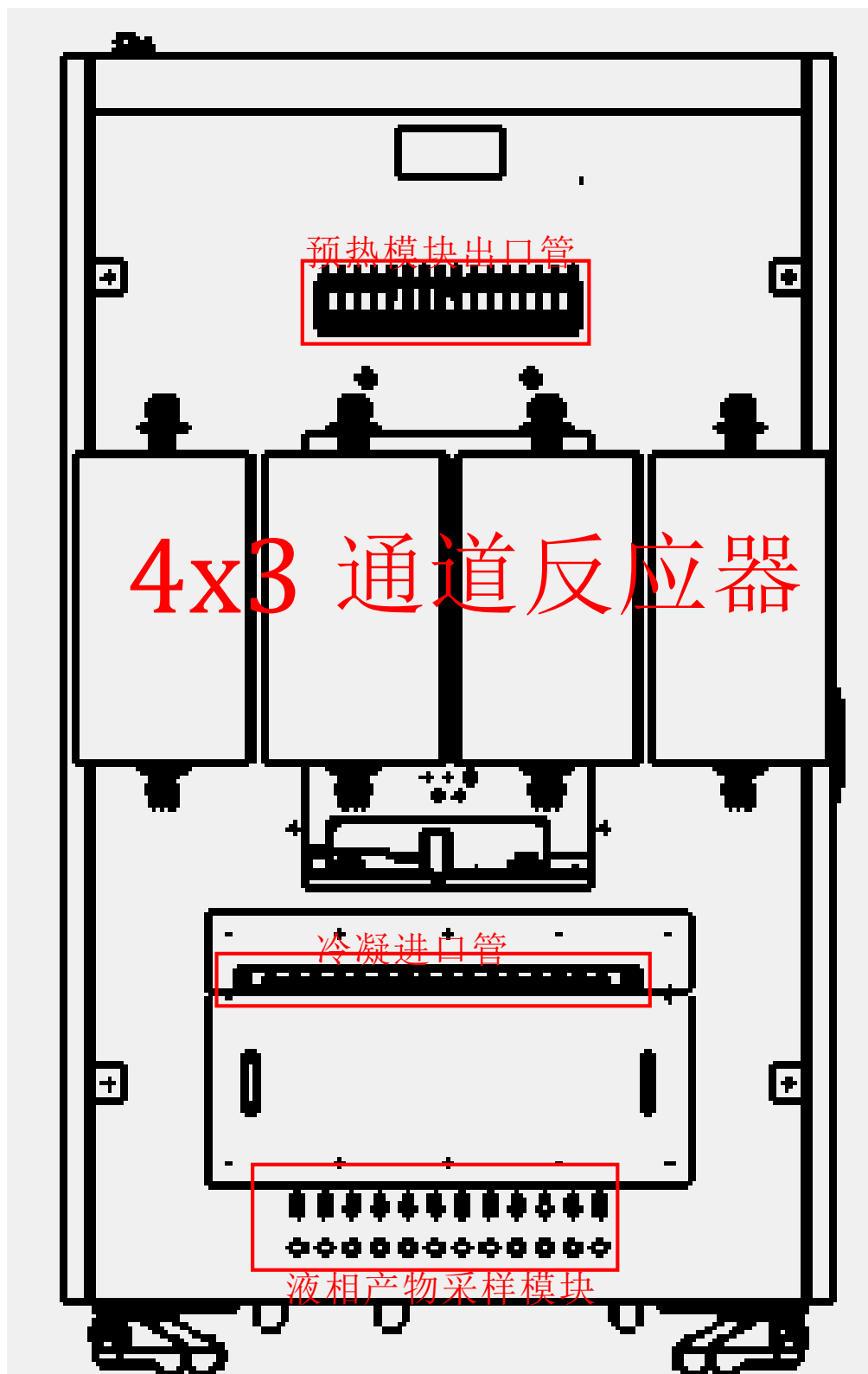


图 5.1.1 12 通道平行反应系统三维模型



政府采购与招投标
管理中心





5.2 系统通风

为确保 12 通道平行反应系统的安全运行，系统需保持良好的通风。系统的排风量不小于 200m³/h，排风口的风速不小于 0.7m/s。

5.3 设备外围需求

1. 电功率：380V—4KW；220V—20 KW（总：24 KW）
2. 提供仪表空气：ISO8573-1 或 GB/T 13277.1 3 级标准
3. 冷却水：外部接口 DN32；水压 4-6 kgf
4. 设备的所有气体外部接口：1/4"管卡套接头
5. 设备尺寸约为 4000×1400×2400mm（L×W×H）
6. 放置设备的房间内需安装危险气体检测报警装置（甲烷等）



6. 技术培训和售后服务承诺

6.1 系统技术培训

需提供的系统技术培训分为 3 个部分：

系统送达用户指定地点并重新组装后，用户工程技术人员将参与系统调试和测试并接受有关系统、操作、维护等方面的培训；

系统调试后将进行验收考核，用户有关人员将全程参与此项工作，并在此过程中接受实验设计、系统操作、数据处理、安全运行等全方位的技术培训。

6.2 系统技术咨询

系统到位安装之前，将对系统安装地点和环境进行勘查，并提供有关系统安装和运行需求的专业性意见。需提供有关系统安装点和周边环境设施的建议性设计。



6.3 系统质保保修服务

对系统提供如下质保保修服务：

对系统提供为期两年（自系统验收合格日起算）的质量保证。质量保证期间，系统或其部件的任何质量问题均由厂家负责解决（Parts & Labor）。

对系统中重要 OEM 设备（进液泵、质量流量控制器等）提供为期两年（自系统验收合格日起算）的保修服务（Parts & Labor）。

上述保修期结束之日起，对系统中重要 OEM 设备提供为期一年的支持服务（Labor，特指以维修为目的的 OEM 设备的拆装）。

7. 附录

- 1) 系统技术要求
- 2) 装置配置
- 3) 反应器模块温度测试试验
- 4) 系统压力测试实验
- 5) 进样系统测试实验



附录 1 系统技术要求

序号	技术要求				
1	通道数	N	12		
2	反应参数	温度 (°C)	Up to 1000°C		
		压力 (bar)	100bar@500°C/常压@1000°C		
3	反应器 I (2 个 3 通道)	内径(mm)	4.6		
		催化剂装填量 (ml)	0.5~5ml		
		反应器材质	Alloy-400		
		催化剂床层温度均匀性(°C)	±1°C@ 400°C		
		通道间温度均匀性(°C)	±1°C@ 400°C		
	反应器 II (2 个 3 通道)	内径(mm)	4.6		
		催化剂装填量 (ml)	0.5~5ml		
		反应器材质	310S/石英 可更换		
		催化剂床层温度均匀性(°C)	±5°C@ 800°C		
		通道间温度均匀性(°C)	±2°C@ 800°C		
4	进料	气体	通道间流量均匀性	1.50%	
			气体种类	CH4 (ml/min)	1000ml/min
				N ₂ (ml/min)	100ml/min
				O ₂ (ml/min)	1000ml/min
	液体	通道间流量均匀性	1%		
		液体 1	流量 (ml/min)	0.001~9.999ml/min	
			液体 2	流量	0.001~9.999ml/min

			(ml/min)	
5	产物分析	产物相态		气相，液相
		产物分析		气体可在线分析，液体收集 分析仪器客户自备
		分析仪器接口		提供 GC 在线分析连接接口

注：

- 1、所有的均匀性指标均采用相对标准偏差（RSD）
- 2、气液的流量根据最后的硬件选项可适当调整



附录 2 装置配置清单

序号	名称	规格与型号	数量
1	3通道集成式反应器	反应管：Alloy-400 催化剂填装量：0.5~5ml 压力：10MPa@500℃ 温度均匀性(℃)：±1℃@ 400℃ 通道间温度均匀性(℃)： ±1℃@ 400℃	2 个
2	3通道集成高温反应管	反应管：石英管 催化剂填装量：0.5~5ml 压力：常压@1000℃	1 个
3	3通道集成式反应器	反应管：310S 催化剂填装量：0.5~5ml 压力：常压@1000℃ 温度均匀性(℃)：±5℃@800℃ 通道间温度均匀性(℃)： ±2℃@ 800℃	2 个
4	12 通道气液分离器	材质：316 容积：200ml 温度：5~50℃ 压力：10MPa 12 个冷凝及气液分离罐全集成	1 个
5	快开式预热炉	功率：2kw 220V 两段控温 温度：500℃	4 个
6	气体体分配	通道间流量均匀性 1.50%RSD 总流量：2.1L/min 总流量均分 12 路 压降大于 10bar	1 个
7	液体分配	通道间流量均匀性 1%RSD 总流量：20ml/min 总流量均分 12 路 压降大于 10bar	1 个
8	采样模块	系统降压采样，12 选 1 阀 在线色谱分析，带通道反馈，需要和 GC 联动	1 个
9	进液泵	精度：±0.1%RD	2 个

		流量范围：0.005~9.999ml/min 过流介质：316 PTFE 最大压力 42 MPa 流量重复度 \leq 0.1%	
10	质量流量控制器	精度： $\pm 0.5\%$ Rd plus $\pm 0.1\%$ FS CH4&O2 1L/min NO2 0.1L/min 线性偏差 $\pm 0.5\%$ F.S 流量重复度 $< 0.2\%$ RD	3 个
11	自动压力调节器	控压范围：0.5~10MPa 流量：10L/min 精度： $\pm 0.5\%$ FS	2 个
12	电子秤	3kg 分辨率 0.01g	2 个
13	冷水机	外循环流量：20L/min@3Bar 工作温度：5~10℃	1 个
14	减压阀	15mpa 进出 1L/min	3 个
15	压力变送器	满量程：16MPa 带远传 数显 精度 $\pm 0.5\%$	5 个
16	机械式压力表	满量程：16MPa 精度 $\pm 0.5\%$ 指针	5 个
17	过滤器	1/8 口径 2um 316L FISS-FL2-2	20 个
18	球阀	316L 1/8 口径 BOSS-FL2-02	45 个
19	针阀	316L 1/8 口径 NGSS-FL2-5	15 个
20	单向阀	1/3psi 1/8 口径 CVSS-FL2-2	8 个
21	安全阀	316L 10.5MPa/0.1mpa 1/4 口径 RVSS-FL4-P	4 个
22	1/8 三通接头	SS-TTT-FL2 316L	25 个
23	1/8 直接接头	SS-U-FL2 316L	40 个
24	1/8 四通接头	SS-C-FL2 316L	16 个
25	1/4 三通接头	SS-TTT-FL4 316L	25 个
26	1/4 直接接头	SS-U-FL4 316L	50 个

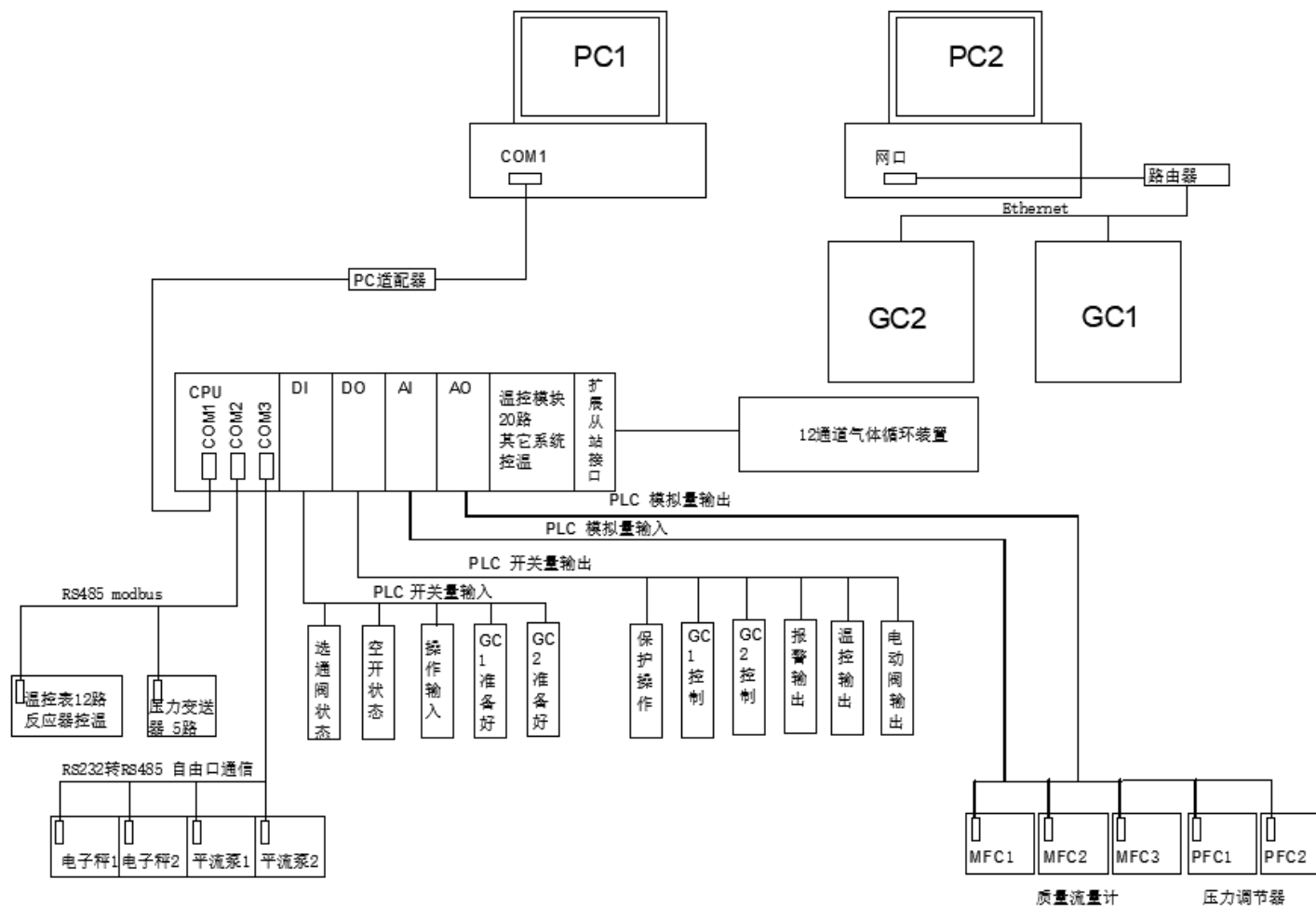
27	1/4 四通接头	SS-C-FL4 316L	10 个
28	1/8 管	6L-ST2-028-3M-MP-A269 3 米一根	30 根
29	1/4 管	6L-ST4-035-3M-MP-A269 3 米一根	20 根
30	PLC 主机	(主站) 32 开关量输入 24 个开关量输出	1 个
31	PLC 模拟量模块	4 个模拟量输入 2 个模拟量输出	1 个
32	PLC 模拟量模块	4 个模拟量输入	1
33	PLC 模拟量模块	4 个模拟量输出	1 个
34	PLC 温控模块	4 个温度控制	5 个
35	主机	i7-7700T/Wi ndows 10 家庭中文版/23.8 英寸/8G/1T+128G SSD/独立显卡/银色 型号 A10 520-24IKL 23.8 英寸	2 台
36	热电偶	KMQXL-125U-6 K 型热电偶 1/8 直径 150mm 长 精度: I 级国标 RMJ-K-S 接插件母头 SMPW-CC-K-M 接插件公头	30 个
37	热电偶补偿导线	TT-K-24-SLE-500 K 型热电偶补偿导线 米	100 米
38	温控表	控制精度: 0.2% 带程序控温 (反应器控温)	12 个
39	空气开关	IC65N 系列	35 个
40	固态继电器	20A DC24 AC 220V	30 个

41	固态继电器散热座	Y92B-N100 配合固态继电器散热	30 个
42	开关电源	IQ-110F 220V 转 24V 150W	1 个
43	熔断器	5A/20A 220V	40 个
44	设备框架	铝合金 3700×1400×2400mm (L×W×H)	1 个
45	喷塑面板	颜色 7035 橘皮 材质: Q235 平方	20 平方
46	柜子	颜色 7035 橘皮 材质: Q235 1500x500x250	2 个
47	线槽	30x30 60X60 铝材质 米	40 米
48	电线	10 平方	10 米
49	电线	4 平方	30 米
50	电线	2.5 平方	50 米
51	电线	1.5 平方	100 米
52	电线	0.5 平方	200 米
53	冷压端子	0.5 平方冷压	300 个
54	阀门及接口	球阀 316L 1/8 BOSS-FL2-02: 3 个 针阀 316L 1/8 口径 NGSS-FL2-5: 3 个 单向阀 1/3psi 1/8 CVSS-FL2-2: 3 个 1/8 三通接头 SS-TTT-FL2 316L: 3 个 1/8 直接接头 SS-U-FL2 316L: 3 个 1/8 四通接头 SS-C-FL2 316L: 3 个 1/4 三通接头 SS-TTT-FL4 316L: 3 个 1/4 直接接头: 3 个 1/4 四通接头 SS-C-FL2 316L: 3 个	



附录3 系统控制初步拓扑图

12通道系统控制系统拓扑图



附录 4 反应器模块温度测试试验

- 1、在常压下,各个反应器中装填 40-60 目石英砂,各个通道通入氮气,流量 400 ml/min;
- 2、在常压下,反应器升温至 800℃,当温度升至 400℃以及 800℃时,记录各个反应通道中间点的温度(指催化剂床层中心点位置的温度);
- 3、反应器温度恒定在 400℃/800℃后,测量各个通道温度;
- ~~3-4、~~ 使用 316S / 石英的反应器时,系统可以长时间保持在 1000 摄氏度(大于 72 小时)。
- ~~4-5、~~ 测温热电偶从反应管反应加热段之前 5cm 开始测量,依次测完各个通道;
- ~~5-6、~~ 测温热电偶向下移动 1 cm,依次测完各个通道;
- ~~6-7、~~ 重复试验步骤 5,直至测至距反应管反应加热段之后 5 cm 附近;
- ~~7-8、~~ 数据处理,要求给出各个通道温度分布以及温度分布随反应管变化曲线。

附录 5 系统压力测试试验

系统在 80 bar/0.1bar 条件下进行保压试验(需提供 24 小时内的系统压力降数据)。

附录 6 进样系统测试试验

1. 气体进样系统测试试验,测试气体为氮气,常温
总流量 10% L/min (此为常压下数值,实际流量需要经过换算),经气体分配系统。分别测量各路气体的流量的一致性。出口压力:常压。
总流量 100% L/min (此为常压下数值,实际流量需要经过换算),经气体分配系统。分别测量各路气体的流量的一致性。出口压力:常压。
2. 液体进样系统测试试验,测试液体水,常温
液体泵总流量 10% mL/min,经液体分配系统。分别测量各路液体的流量。出口压力:常压。
液体总流量 100% mL/min,经液体分配系统。分别测量各路液体的流量。出口压力:常压。

循环装置的技术方案需求

Product Information

产品信息

1	产品分类 Category	增压循环模块 Pressurized circulation module	
2	通道数 Channel	N	
3	模块参数 Module Parameters	温度 Reaction Temperature	1
4	模块参数 Module Parameters	入口压力 Inlet Pressure	室温
		出口压力 Outlet Pressure	0~2MPa
		循环量:	1~15MPa
		循环方式:	10L/min
	输入物质 Feedstock Parameters	增压控制方式:	间歇式增压
		材质 Construction Material	自动
5	安全保护 ^[1] Safety	过压保护: 硬件层面: 2MPa 与10MPa罐上有安全卸荷阀门 PLC与PC层面保护措施见附件。	循环气 主要成分甲烷 8.4L/min 室温
		#1	增压泵材质 304 其它材质主工艺管线与罐体 316
6	软件系统 Software System	基础版 Basic	标配 Standard Equipped
7	系统参数 System Parameters	系统供电 Electric Power	PLC 控制系统和实验组态软件（集成入 12 通道控制系统） ■已配
8	系统参数 System	系统排风 Ventilation Air Supply	5kw, 220VAC
		系统尺寸（长 x 宽 x 高）	200 m ³ /h

	Parameters	System Profile (WxDxH)	
	交货期 Lead Time	系统重量 System Weight	1800×1200×1100mm
		3 个月 Months	<0.1Ton
9	保质保修服务 ^[2] Warranty	工厂对系统提供为期两年（自系统验收合格日起算）的质量保证。质量保证期间，系统或其部件的任何质量问题均由工厂负责解决（Parts & Labor）	
12	技术服务 Technical Service	1) 系统在工厂场地进入调试阶段时，需邀请用户工程技术人员到工厂场地参与系统调试并提供有关系统、操作、维护等方面的培训，并对场地公用工程设计施工提供咨询和专业建议。 2) 系统到位安装之前，工厂需对系统安装地点和环境进行勘查，并提供有关系统安装和运行需求的专业性意见。需提供有关系统安装点和周边环境设施的建议性设计。 3) 系统送达用户指定地点并重新组装后，将对系统调试和测试，并对用户进行技术培训； 4) 系统调试后将进行验收考核，用户有关人员将全程参与此项工作，并在此过程中接受实验设计、系统操作、数据处理、安全运行等全方位的技术培训。	

Appendix I: 技术说明

1. 安全：安全保护通过三个层面实现。

- I 系统硬件层面的安全保护机制使得在停电、停气等突发事件中，也能自动将系统带至安全待机状态，包括安全卸荷阀，紧急卸压旁路，应急惰性气体吹扫等；
- I PLC 层面的安全保护措施对整个系统、各子系统或系统设备作出快速反应和安全连锁并发送报警信号；
- I PC 层面的软件安全保护也可对整个系统、各子系统或系统设备作出反应和安全连锁，并需按用户预设的流程和参数进行报警和自动操作处理。安全报警和联动机制的软件设置在一定条件下部分开放给用户。

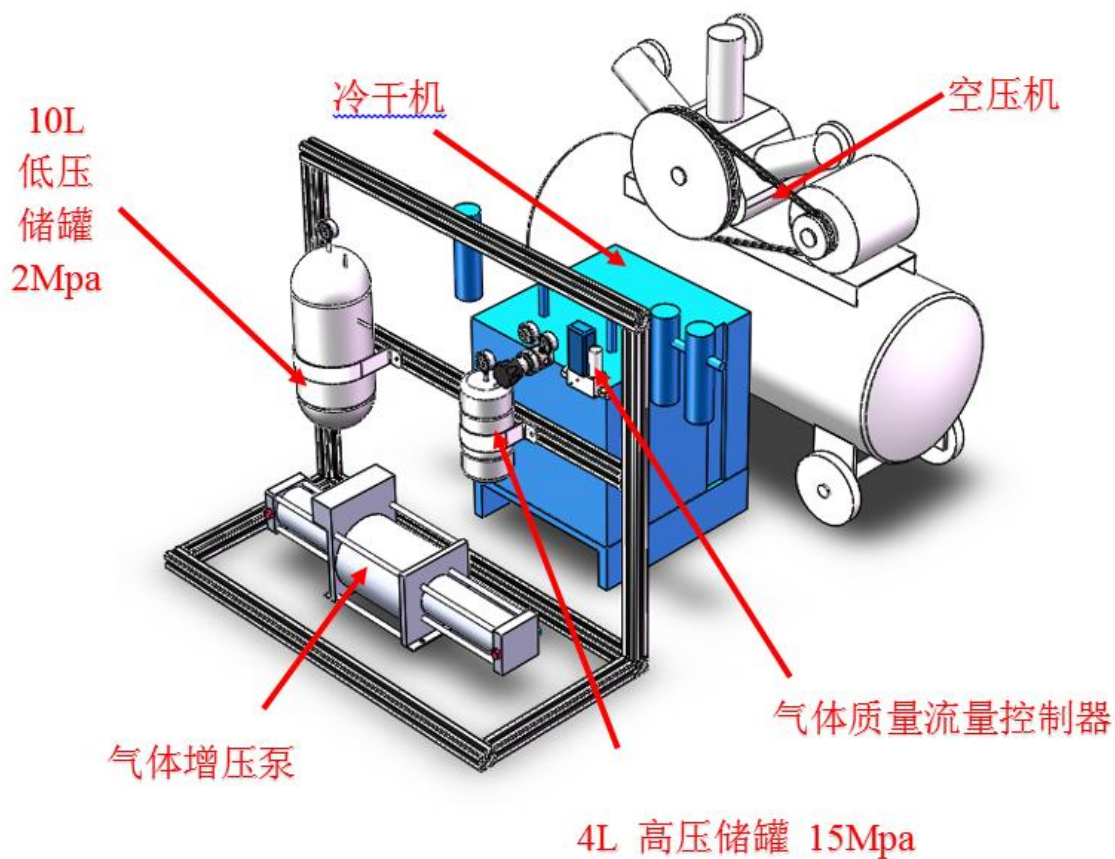
2. 保质保修：不包括对由于使用或管理不当而导致的系统损毁灭失的修理或复原，也不包括对系统正常使用过程中发生的易损件或消耗品的更新或补充。

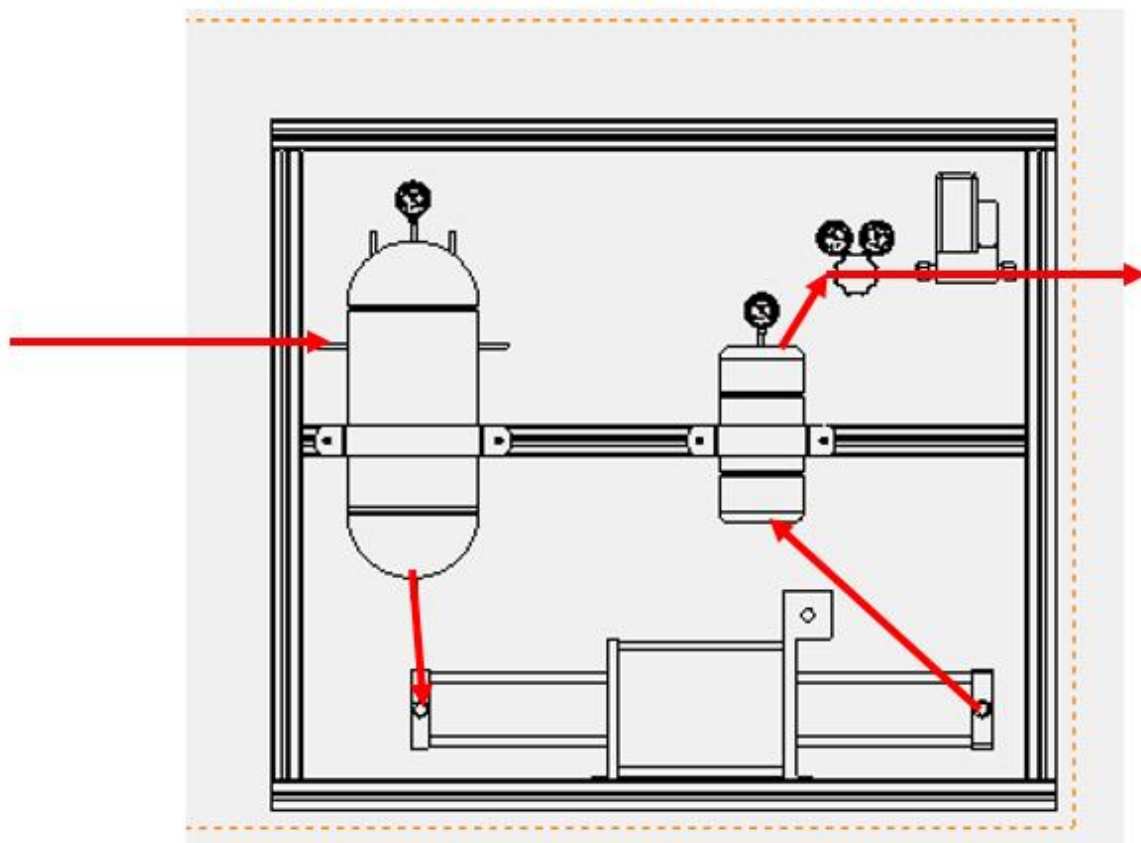
Appendix II: 系统原理 System Principle

1	高压储罐	容积 4L 耐压 15MPa 材质 316	1 个
2	低压储罐	容积 10L 耐压 2MPa 材质 316	1 个
3	质量流量控制器	精度: $\pm 0.5\%$ Rd plus $\pm 0.1\%$ FS CH4 10L/min 线性偏差 $\pm 0.5\%$ S 流量重复度 $< 0.2\%$ RD	1 个
4	减压阀	进出 15Mpa 接口 1/4NPT 流量 10L/min 介质: 甲烷	1 个
5	压力变送器	满量程: 16MPa 带远传 数显 精度 $\pm 0.5\%$	2 个
6	增压泵	0~2Mpa 到 1~15Mpa 100L/min 304 材质	1 个
7	冷干机	流量: 1.5m ³ /min 露点温度: 2~10℃ 功率 0.6KW	1 个
8	空压机	0.6m ³ /min 4kw	1 个
9	过滤器	1/8 口径 2um 316L FISS-FL2-2	2 个
10	球阀	316L 1/8 口径 BOSS-FL2-02	2 个
11	针阀	316L 1/8 口径 NGSS-FL2-5	3 个
12	单向阀	1/3psi 1/8 口径 CVSS-FL2-2	1 个
13	安全阀	316L 10.5MPa/0.1mpa 1/4 口径 RVSS-FL4-P	2 个
14	1/8 三通接头	SS-TTT-FL2 316L	5 个
15	1/8 直接接头	SS-U-FL2 316L	10 个
16	1/8 四通接头	SS-C-FL2 316L	4 个
17	1/4 三通接头	SS-TTT-FL4 316L	5 个
18	1/4 直接接头	SS-U-FL4 316L	10 个
19	1/4 四通接头	SS-C-FL4 316L	2 个
20	1/8 管	6L-ST2-028-3M-MP-A269 3 米一根	5 根
21	1/4 管	6L-ST4-035-3M-MP-A269 3 米一根	3 根
22	PLC 主机	(从站) 16 开关量输入 12 个开关量输出	1 台
23	PLC 模拟量模块	4 个模拟量输入 2 个模拟量输出	1 个
24	主机	i7-7700T/Windows 10 家庭中文版/23.8 英寸 /8G/1T+128G SSD/独立显卡/银色 型号 A10 520-241KL 23.8 英寸	1 台
25	空气开关	1C65N 系列 16A 25A	10 个
26	开关电源	IQ-110F 220V 转 24V 150W	1 个
27	熔断器	5A/20A	10 个
28	设备框架	铝合金 600X500X600	1 个
29	喷塑面板	颜色 7035 橘皮 材质: Q235 平方	10 个
30	柜子	颜色 7035 橘皮 材质: Q235 600x500x250	1 个

31	线槽	30x30 铝材质	10 米
32	电线	0.25 平方	100 米
33	冷压端子	0.25 平方冷压	100 个

Appendix V 设备布局





***售后服务：**自验收合格之日起，由乙方提供不少于二年的免费保修服务(项目另有特别说明的，按其要求执行)，该项为不可偏离条款。保修期有不同提供方的，须说明提供方的顺序和各自期限。保修提供方最多不得超过两个。

***须提供列有技术参数且完整的厂家产品彩页和厂家产品说明书，以佐证所投产品的主要技术参数及功能。**所递交投标文件中的技术参数描述须与厂家的产品彩页和厂家官方网站公布的资料相一致。由于厂家的产品彩页和厂家官方网站公布的资料更新滞后造成所投产品技术参数与厂家产品彩页说明和厂家网站资料确有改进或不同的，须在技术偏离表的备注栏中作出特别说明。所递交投标文件中的技术参数描述与厂家的产品彩页和厂家官方网站公布的资料不一致而又没有和技术偏离表备注栏中作出说明的，可被视为虚假投标，并按国家相关法律法规及招标文件规定进行处理。

本项目其它需要特别说明的情况：

1*本项目已经公布预算（最高限价），报价超过项目预算价格（最高限价）的投标文件为无效投标文件。

2*国内供货请报含税人民币价；境外供货（进口）请报免税人民币价或外币价，报免税人民币价的公司必须有境外人民币收款账户。对于进口设备中有部分配件为国内供货的情况，各供应商应对国内供货部件单独报人民币含税价，外币报价部件及人民币报价部件分别签订合同。

